

MiSUMi  
FRAMES

新バージョン(V10.6.1.0)  
更新内容ご説明資料

今回、以下の内容がアップデートされました！

## 【更新内容①】 安全柵アクセサリ品の追加

- ・積層信号灯
- ・インターロックプラグ
- ・安全スイッチ
- ・支えフレームセット
- ・安全柵用配線ラック
- ・アンカーボルト

## 【更新内容②】 15mm角アルミフレーム(3シリーズ)の追加

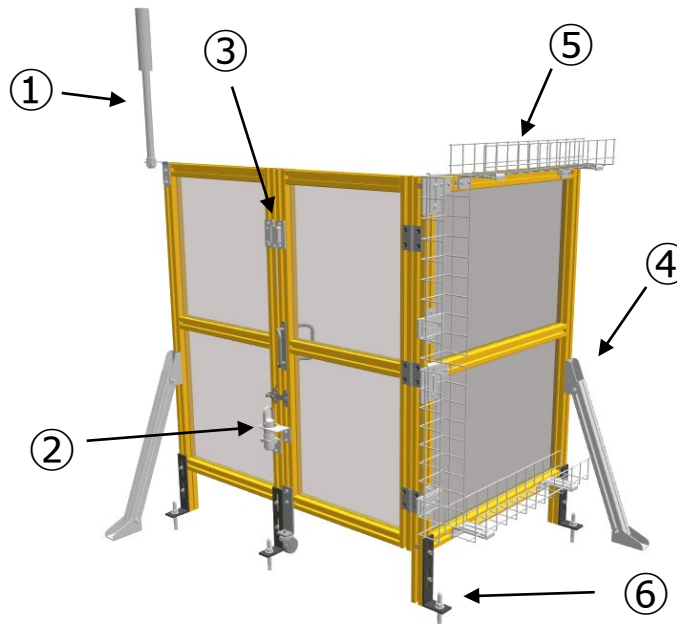
- ・15mm角アルミフレーム
- ・3シリーズ用各種ブラケット、ナット

## 【更新内容③】 その他操作性の向上を目的とした改善

- ・キャスタ/アジャスタパッドの配置改善
- ・安全柵単体配置方法の改善
- ・ブラケット単体配置時のボルトナット配置のデフォルト設定

# 【更新内容①】安全柵アクセサリ品の追加

## “安全柵アクセサリ品”を追加しました



④ 支えフレームセット



⑤ 安全柵用配線ラック



① 積層信号灯



② インターロックプラグ



③ 安全スイッチ



非接触タイプ



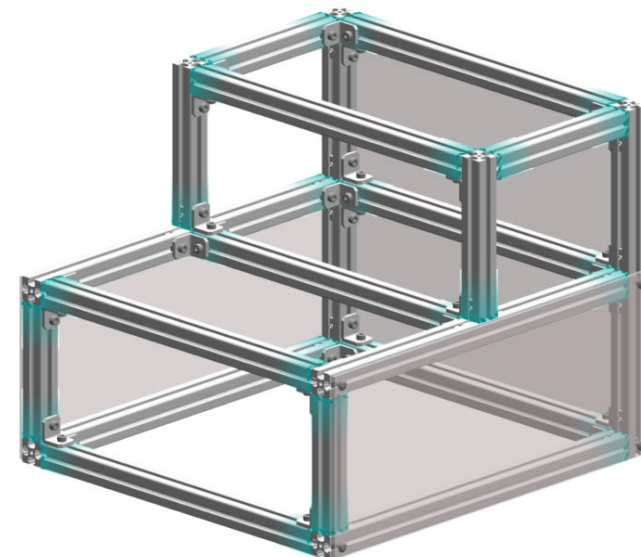
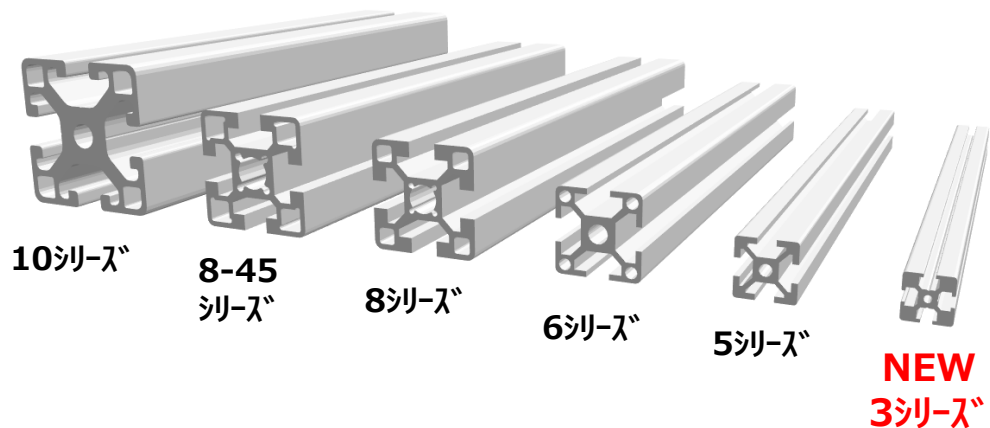
接触タイプ  
※3月販売&搭載予定

⑥ アンカーボルト



※アンカースタンドのセット品  
-ETAなどセット型番を追加

## 15mm角アルミフレームを追加しました



アルミフレーム  
HFS3-1515



薄型ブラケット  
HPTBS3



押出ブラケット  
HBLTBS3



ブラインドブラケット  
HBLPBS3

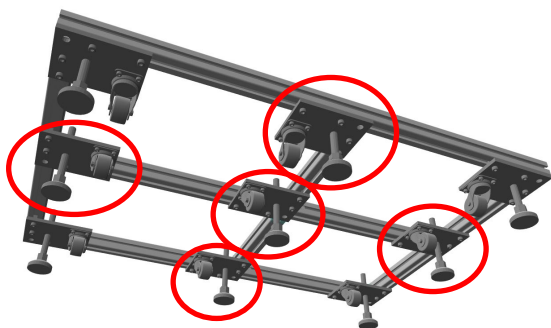


3シリーズ用ナット  
HNSQ3-3

# 【更新内容③】 その他操作性の向上を目的とした改善

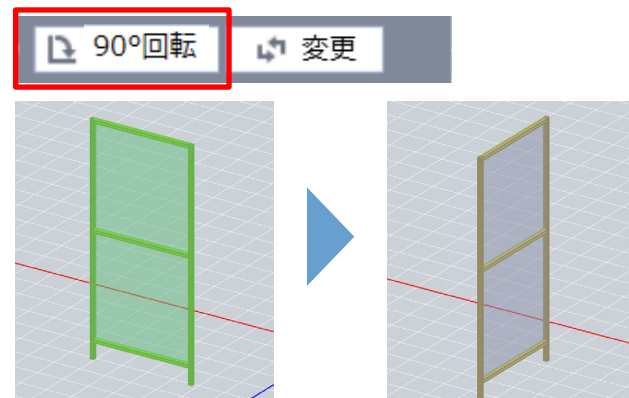
## キャスタ/アジャスタパッドの配置改善

T字十字箇所にも配置可能になりました



## 安全柵単体配置方法の改善

「回転」した状態で配置が可能になりました



## ブラケット単体配置時のボルトナット配置のデフォルト設定

環境設定から、ボルトナットの両面/片面配置のデフォルト設定が可能となります

