

MiSUMi  
FRAMES

新バージョン(V10.6.0.0)  
更新内容ご説明資料

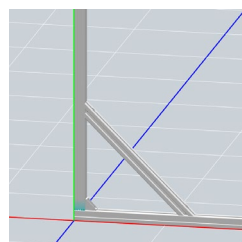
**今回、以下の内容がアップデートされました！**

- 【更新内容①】 補強用フレームブラケットの新商品追加**
- 【更新内容②】 寸法線/バルーンの一括表示・非表示**
- 【更新内容③】 エラーメッセージから該当商品へのフォーカス**
- 【更新内容④】 脚下部高さ(H寸)0mmの安全柵の搭載**
- 【更新内容⑤】 その他操作性の向上を目的とした改善**

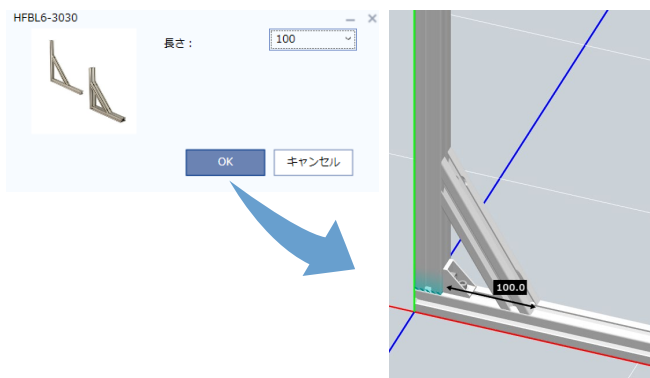
## 補強用フレームブラケットの新商品を追加しました

### 更新前

- ・12型番
- ・45度形状のみ
- ・選択可能長さ100~500mm

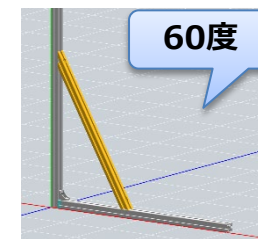
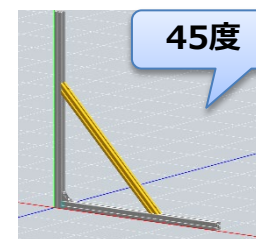
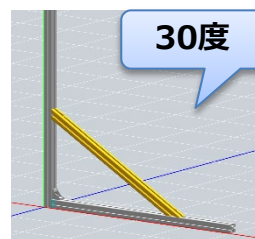


長さを先に指定してから配置

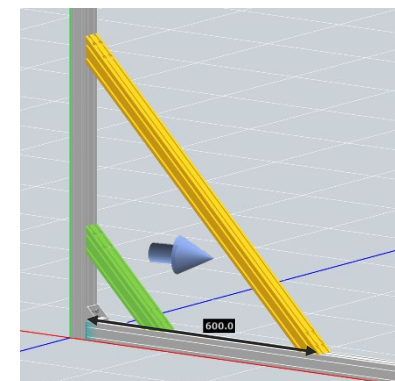


### 更新後

- ・68型番
- ・45度に加え、30度・60度形状追加
- ・45度形状タイプは1000mmまで選択可



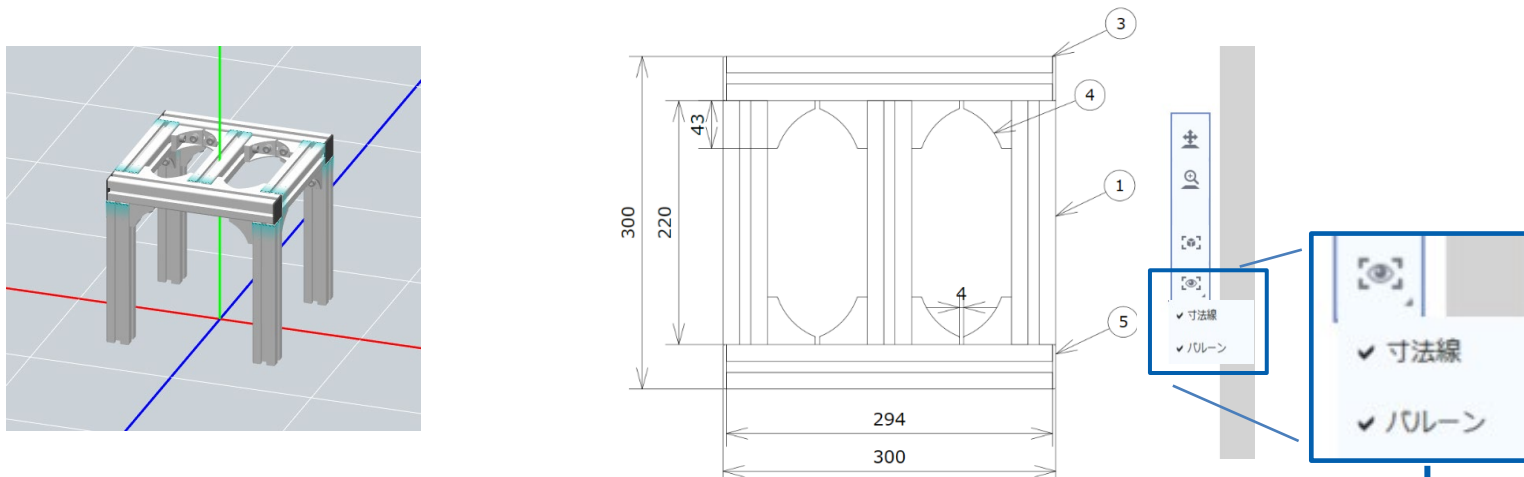
マウス操作に合わせて長さを自動伸縮



商品  
ラインナップ

配置方法

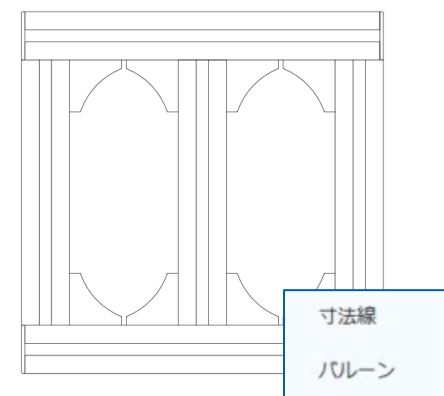
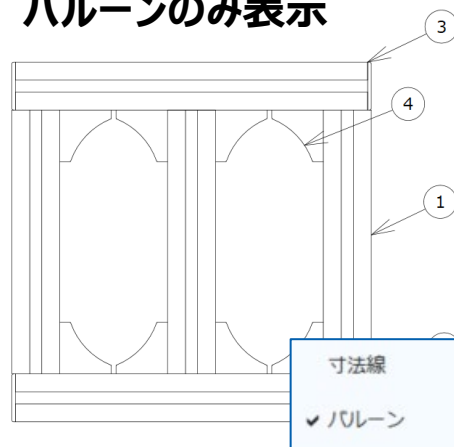
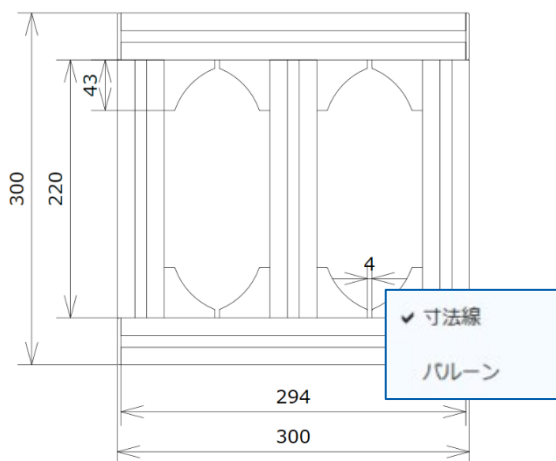
## 2D図面上の右側の表示変更メニューより、寸法線/バルーンの一括表示・非表示が可能になりました



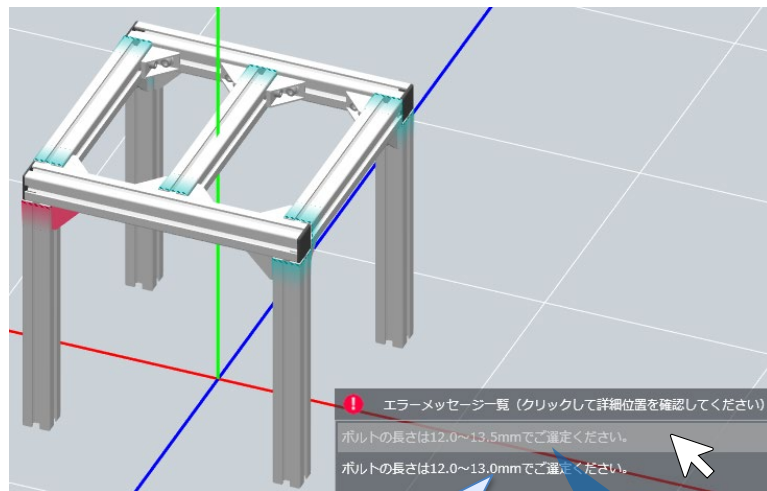
寸法線のみ表示

バルーンのみ表示

すべて非表示

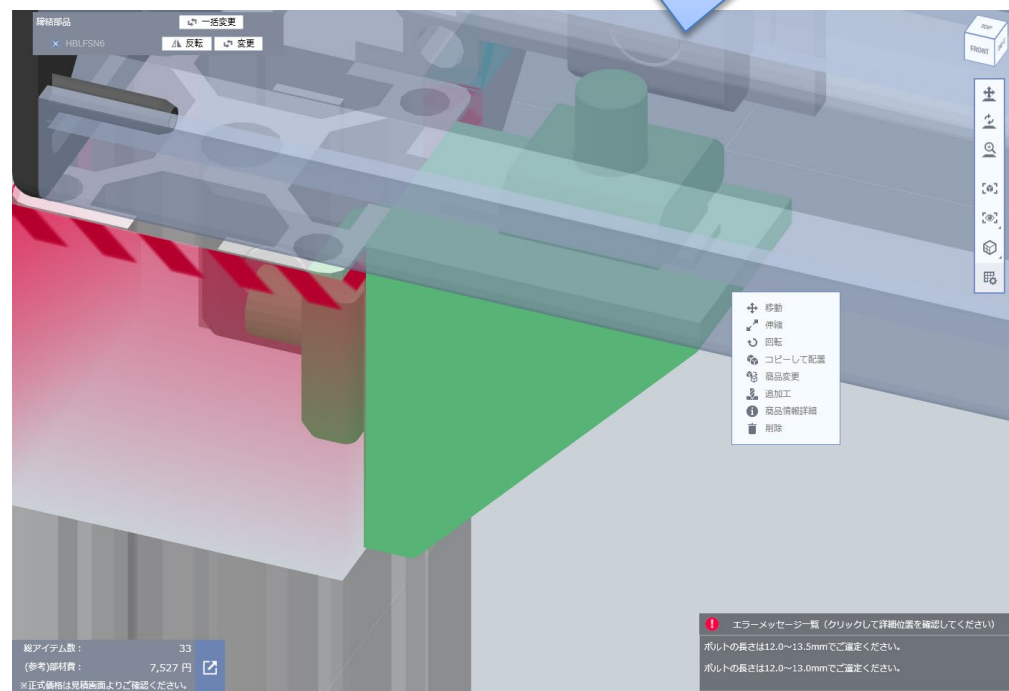


## 表示されたエラーメッセージをクリックすると、 該当箇所へフォーカスされるようになりました

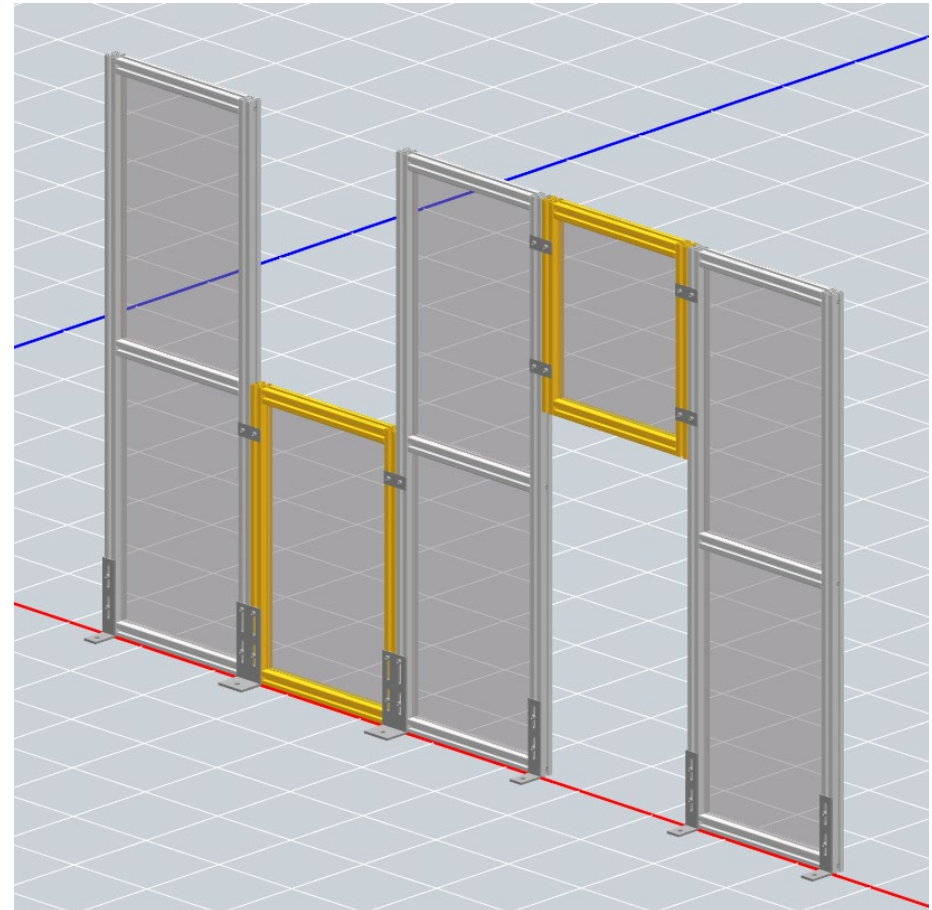
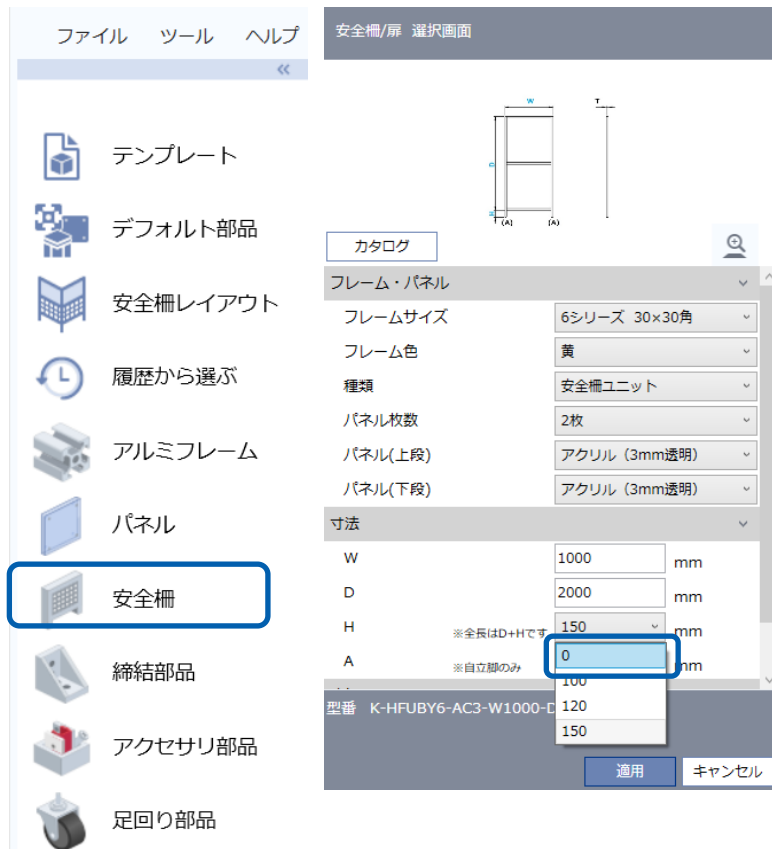


エラーメッセージをクリック

エラー箇所へフォーカス



## 脚下部高さ(H寸)0mmの安全柵が選択可能となりました



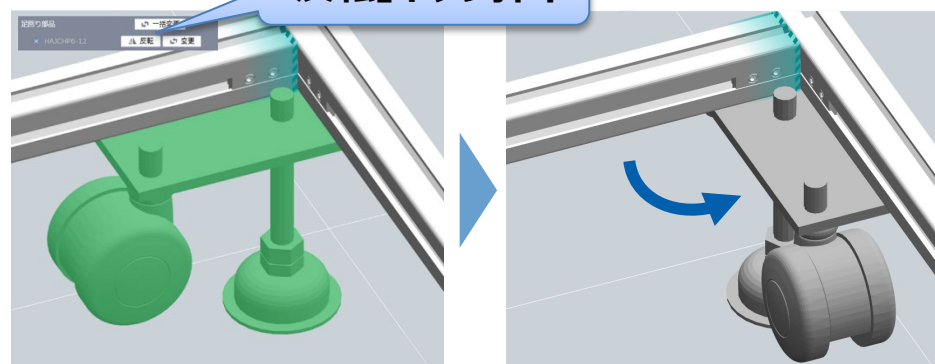
※安全柵単品配置時のみの搭載となります。  
安全柵レイアウト設計機能では脚下部高さ0mmは選択できません。

# 【更新内容⑤】 操作性の向上を目的とした改善

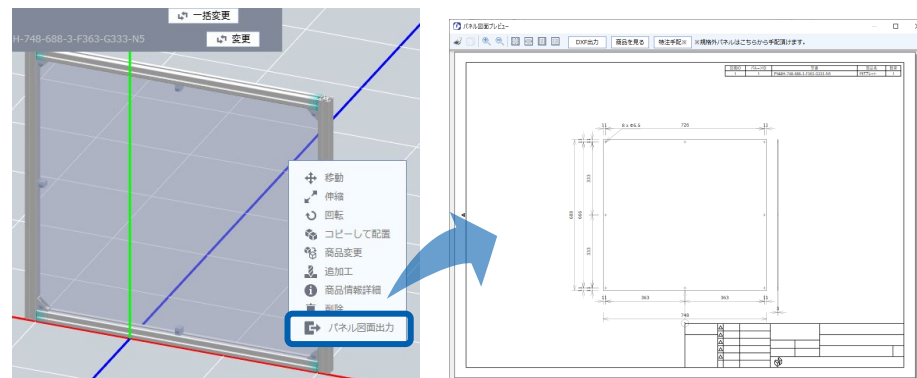
## 操作性の向上を目的とした改善を行いました

プレートの反転ができるようになりました

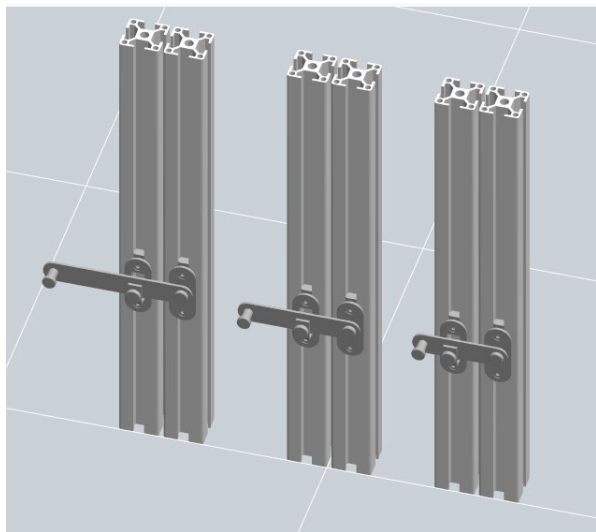
「反転」ボタン押下



3D設計画面から直接パネル図が出力できるようになりました



打掛錠のL寸違いが選択できるようになりました



アルミフレーム手動追加加工のUIを見直しました

