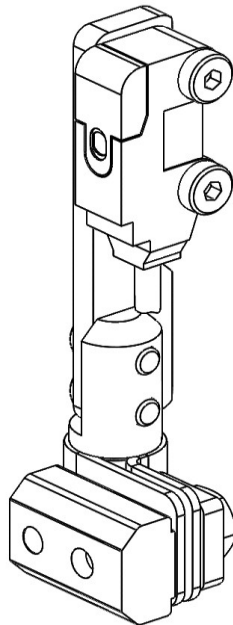


# 取扱説明書

COMBe SW (センサモジュール)

CMB1515-SW ・ CMB1520-SW ・ CMB2020-SW シリーズ



## 取扱説明書のご案内

この度は、ミスミCOMBe「パレット搬送モジュール」をお買い上げいただきまして誠にありがとうございます。  
ご使用前に必ずこの取扱説明書をお読みいただき、正しく安全にお使いください。  
お読みいただきました後も、大切に保管しておいてください。  
また、ご購入頂きましたモジュールの取扱説明書はミスミ ホームページからダウンロードできます。  
各モジュールごとの詳細につきましては下記①URLから取扱説明書 をダウンロードの上でご確認ください。

### 取扱説明書URL

①COMBe各モジュール 取扱説明書 URL : <https://jp.misumi-ec.com/maker/misumi/mech/product/combe/>

#### 【リンク先】

PB (パレットベース)	: <a href="https://jp.misumi-ec.com/pdf/fa/combe/PB.pdf">https://jp.misumi-ec.com/pdf/fa/combe/PB.pdf</a>
FV (フリーフローコンベヤ)	: <a href="https://jp.misumi-ec.com/pdf/fa/combe/FV.pdf">https://jp.misumi-ec.com/pdf/fa/combe/FV.pdf</a>
TT (回転モジュール)	: <a href="https://jp.misumi-ec.com/pdf/fa/combe/TT.pdf">https://jp.misumi-ec.com/pdf/fa/combe/TT.pdf</a>
SF (シフトモジュール)	: <a href="https://jp.misumi-ec.com/pdf/fa/combe/SF.pdf">https://jp.misumi-ec.com/pdf/fa/combe/SF.pdf</a>
LF (リフトモジュール)	: <a href="https://jp.misumi-ec.com/pdf/fa/combe/LF.pdf">https://jp.misumi-ec.com/pdf/fa/combe/LF.pdf</a>
MV (ミニコンベヤ)	: <a href="https://jp.misumi-ec.com/pdf/fa/combe/MV.pdf">https://jp.misumi-ec.com/pdf/fa/combe/MV.pdf</a>
PS (位置決めモジュール)	: <a href="https://jp.misumi-ec.com/pdf/fa/combe/PS.pdf">https://jp.misumi-ec.com/pdf/fa/combe/PS.pdf</a>
ST (ストッパモジュール)	: <a href="https://jp.misumi-ec.com/pdf/fa/combe/ST.pdf">https://jp.misumi-ec.com/pdf/fa/combe/ST.pdf</a>
SW (センサモジュール)	: <a href="https://jp.misumi-ec.com/pdf/fa/combe/SW.pdf">https://jp.misumi-ec.com/pdf/fa/combe/SW.pdf</a>

②COMBeシステム構成 取扱説明書 URL : <https://jp.misumi-ec.com/pdf/fa/combe/COMBe.pdf>

### ※！設置上の注意：

COMBeシステムの構成・設置時のご案内につきましては上記②の取扱説明書に記載してございますので、安全上の注意事項、設置時の注意事項など含めて必ずご確認いただいた上でご対応をお願いいたします。

COMBe「パレット搬送モジュール」取扱説明書  
SW（センサモジュール） GMB1515-SW・GMB1520-SW・GMB2020-SW シリーズ

## はじめに

この度は、SW(センサモジュール)をお買い上げいただきまして誠にありがとうございます。  
ご使用前に、必ずこの取扱説明書をお読みいただき、正しく安全にお使いください。  
お読みいただきました後も、大切に保管しておいてください。



## 目次

1. 重要事項説明	3
1-1. 安全上のご注意	3
1-2. 使用上のご注意	4
2. 構成	5
3. 設置	5
3-1. フレームへの取付	5
3-2. エリア検出	5
4. センサ配線時のご注意	6
5. サービスパーツ	6
6. 保証期間	6
7. 仕様・使用環境条件	6



## 1. 重要事項説明

ご使用前に、この「重要事項説明」をよくお読みの上、正しく安全に使用してください。  
ここに示した重要事項は、ISO・JIS および その他の安全規則に加えて、必ず守ってください。

■表示内容を無視して誤った使い方をしたときに生じる危害や物的損害の程度を、次の表示で区分しています。



	<b>警告</b> この表示の欄は、「死亡または重傷を負うことが想定される危害の程度」です。
	<b>注意</b> この表示の欄は、「傷害を負うことが想定されるか、または物的損害の発生が想定される危害・損害の程度」です。

■お守りいただく内容の種類を、次の絵表示で区分しています。

	このような絵表示は、してはいけない「禁止」内容です。
	このような絵表示は、必ず実行していただきたい「指示」内容です。

### 1-1. 安全上のご注意

## 警告

-  ・運転中に可動部に触れると危険です。手や指が可動部に挟まり、骨折などの大けがをする可能性があります。  
・濡れた手で電気部品に触れないでください。感電の原因となることがあります。
-  ・重量物のため、開梱の際はケガにご注意ください。  
・運搬の際に本モジュールを落としてケガをしないように十分に注意して作業してください。  
またクレーン等による吊り上げの時のバランスにも注意してください。  
・本モジュールは、しっかりと固定して転倒・振動等による移動が発生しないよう安全に使用してください。  
・安全のため、動作確認前に各カバー等が取付けられていることを必ず確認してください。  
・本モジュール単独では安全カバーを設けておりませんので、取り付け後、周辺環境によりお客様にて安全カバーの設置をお願い致します。  
・本モジュールを使用する場合、服などの巻き込みや引っ掛かりの可能性があるため、安全のために正しい服装で作業してください。  
・感電防止のため、必ず「アース線」を接続して使用してください。また、装置の一次側にCE適合した電流遮断装置を必ず取り付け使用してください。

## 1-2. 使用上のご注意

### 警告



- ・特に次に示す用途では、本モジュールは使用しないでください。
- a) 人の治療・診察などを目的とする医療機器
- b) 人の運搬を目的とする自動車・車両機器・船舶などの輸送機器
- ・次に示す環境では、本モジュールは使用しないでください。
- a) 水・海水・水蒸気や油・化学薬品などの液体のかかる場所（本モジュールは防水仕様ではありません。）
- b) 過度の振動・衝撃が加わる場所
- c) 爆発の危険のある雰囲気下（危険なガス・粉塵・花火・爆薬・引火性ガス等のある場所）
- d) 屋外
- ・製品の基本構造・機能・性能に影響を与える分解・改造は行わないでください。
- e) 標高 海拔 1000mを超えるような高高度、高温環境、腐食ガス環境、放射線の影響下等の特殊環境下



- ・本モジュールの保守・点検する場合、必ず停止状態かつ一次側の電源を遮断して作業を実施してください。
- ・本モジュールの保守・点検後は、パレットなどを搭載しない状態で動作確認を行ってください。

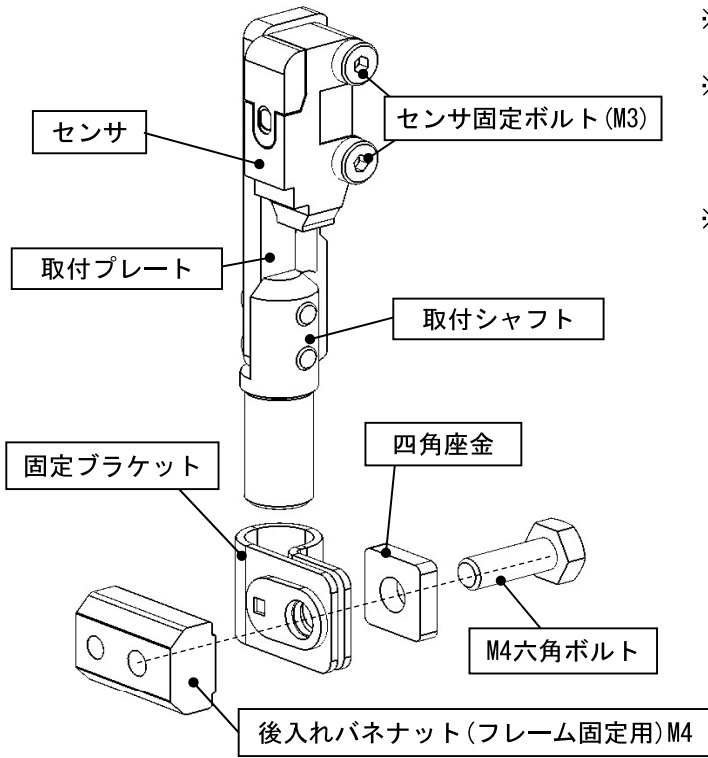
### 注意



- ・COMBeシステムおよび本モジュールの特性を正しくご理解いただいたうえでご使用ください。
- ・「カタログ」・「取扱説明書」に記載のある仕様・搬送能力の範囲内で使用してください。
- ・ご使用前に、各種点検を行ってください。（ネジの緩み・部品脱落の有無・部品破損の有無など）
- ・使用前には必ず試運転を行い、異音が無い事や動作に問題が無いことを確認の上、使用してください。
- ・搬送面・可動部に異物・汚れが認められる場合には、清掃をお願い致します。
- ・定期的に全てのネジ・ボルト類の点検を行ってください。稼働時の振動でゆるむ可能性があります。
- ・メンテナンスパーツ保管が長期間にわたる可能性がある場合は、温度・湿度に留意し、必要に応じて防錆油を塗布してください。樹脂部品の場合、変形・寸法変化の可能性がございます。
- ・本モジュールの保守・点検に関しては、経歴簿を作成して搬送容量・速度・実稼働時間・実搬送量・点検日給油日などを定期的に記録いただければ、不慮の事故の防止を図ることができます。
- ・冬季の昼夜間などのように気温差が大きい場合には、結露などによりモジュール凍結の可能性があります。始業前の点検とともに水分のある搬送物については、気温の変化などに注意して運転してください。

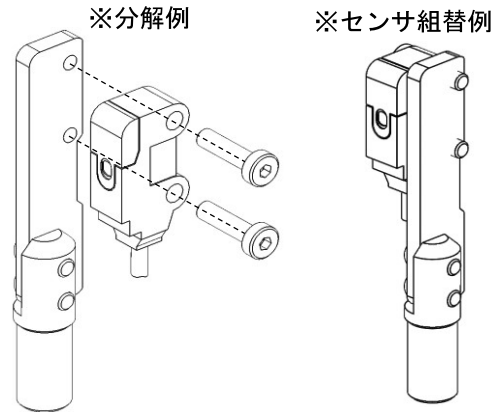
## 2. 構成

※図の構成は、CMB1515-SW-\*OM-\* を表示しています。



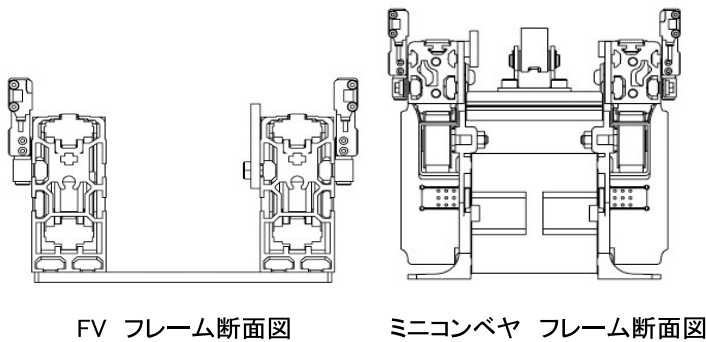
※センサモジュールをアルミフレームに設置する場合はM4六角ボルトを3.1N・mのトルクで締め付けてください。  
 ※COMBe-FVの上流・下流ユニット側面へ設置する場合は後入れバネナットは使用しません。ユニット側面のネジ穴にM4六角ボルトを0.8N・mのトルクで締め付けてください。

※設置場所によりセンサやセンサ固定ボルトがパレット等に干渉する場合やミニコンベヤ設置時はセンサ固定ボルト(M3)を外し、取付プレートの反対側にセンサを設置してください。  
 センサを固定する時はセンサ固定用ボルト(M3)を0.4N・mのトルクで締め付けてください。



## 3. 設置

### 3-1. フレームへの取付

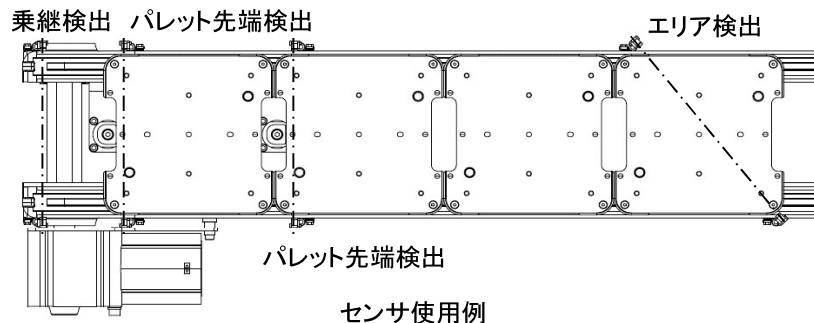
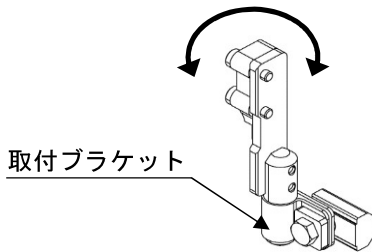


- ・センサはFVフレーム、ミニコンベヤフレームに取付ができます。
- ・取付位置はFVフレームは上段の溝に、ミニコンベヤフレームは下段の溝に取付をしてください。
- ・取付位置は左図を参照してください。

### 3-2. エリア検出

- ・センサ取付角度調整

センサは取付ブラケットを中心に角度を振ることができます。コンベヤ上で広範囲で検知するエリア検知も行えます。



#### 4. センサ配線時のご注意

- ・センサの配線はお客様にてお願いします。
- ・配線時の注意点につきましては、各メーカーカタログをご参照ください。

センサモジュール形式に付属するセンサ形式（\*\*\*\*は1515・1520・2020になります）

CMB\*\*\*\*-SW-N-OM-L . . . E3T-ST11M 2M (オムロン株)  
 CMB\*\*\*\*-SW-N-OM-D . . . E3T-ST12M 2M (オムロン株)  
 CMB\*\*\*\*-SW-P-OM-L . . . E3T-ST13M 2M (オムロン株)  
 CMB\*\*\*\*-SW-P-OM-D . . . E3T-ST14M 2M (オムロン株)  
 CMB\*\*\*\*-SW-N-PS-L . . . EX-23 (パナソニック株)  
 CMB\*\*\*\*-SW-N-PS-D . . . EX-23 (パナソニック株)  
 CMB\*\*\*\*-SW-P-PS-L . . . EX-23-PN (パナソニック株)  
 CMB\*\*\*\*-SW-P-PS-D . . . EX-23-PN (パナソニック株)

#### 5. サービスパーツ

ご購入頂きましたモジュールのサービスパーツ型番をミスミ ホームページから ご確認・ご購入いただけます。

MISUMI-VONA URL : <https://jp.misumi-ec.com/>

※部品の交換を行う際は、必ず ご使用中のセンサモジュール仕様と同じ型番の部品をご選定ください。  
 ※お客様にて正規部品に改造を行った場合は、機能・性能保証対象外とさせていただきます。

##### ・サービスパーツ一覧

パーツ名称	型式
センサ	E3T-ST11M 2M
センサ	E3T-ST12M 2M
センサ	E3T-ST13M 2M
センサ	E3T-ST14M 2M
センサ	EX-23
センサ	EX-23-PN

#### 6. 保証期間

ミスミの「利用規約」および「保証規定」の定めに関わらず、本モジュールの保証期間は下記の通りとなります。

##### ● 保証期間

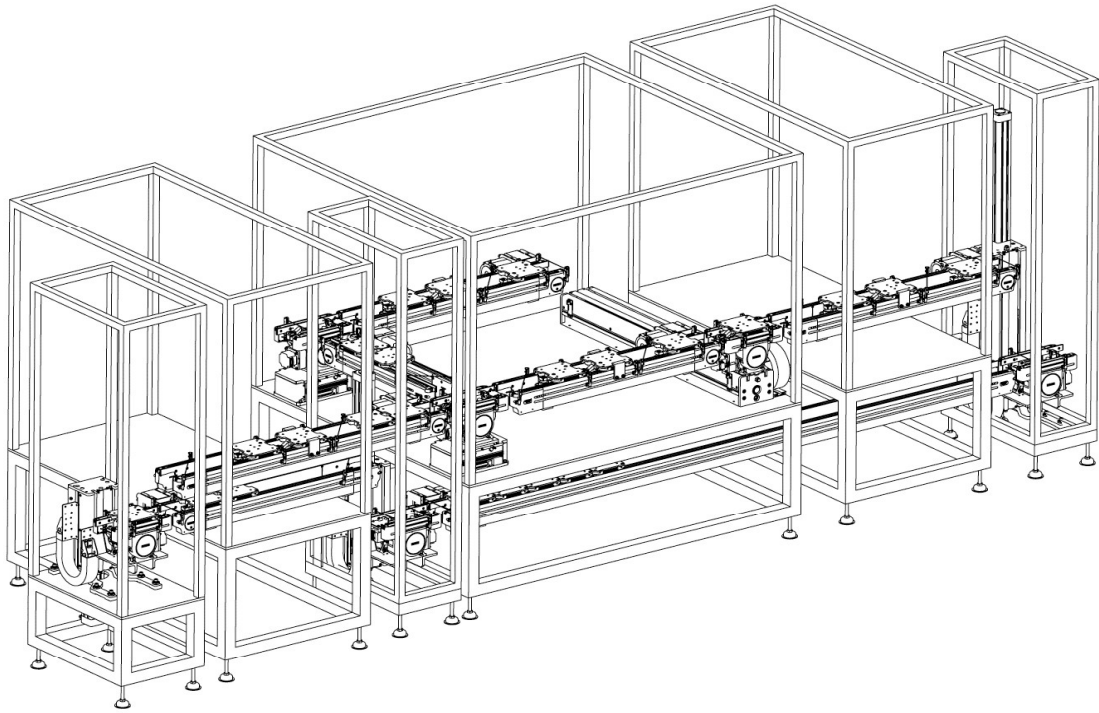
本商品に適用される保証期間は、当社が本商品を出荷した日から1年間または同商品の稼働時間2000時間のうち、いずれか早い方とします。

※上記保証期間以外は、ミスミの「保証規定」が適用されます。

ミスミ保証規定 : <https://jp.misumi-ec.com/contents/terms/warranty.html>

#### 7. 仕様・使用環境条件

メーカー	オムロン株	パナソニック株
検出距離	1m	2m
検出物体	φ2mm以上の不透明体	最小検出物体 φ3mm不透明体 (投・受光器設定距離2mにて)
繰り返し精度 (検出軸に直角)	—	0.05mm
電源電圧	DC12~24V±10% リップル (p-p) 10%以下	12~24V DC±10% リップルP-P 10%以下
消費電流	30mA以下 (投光器10mA以下) (受光器20mA以下)	投光器:10mA以下 受光機:10mA以下
出力	負荷電源電圧 26.4VDC 以下 負荷電流 50mA以下 (残留電圧 2V以下(負荷電流10~50mA)、 1V以下(負荷電流10mA未満)) オープンコレクタ出力形	<NPN・PNP>短絡保護: 装備 ・最大流入電流: 50mA ・印可電圧: 30VDC以下 (出力-0V間) * PNP . . . (出力+V間) ・残留電圧: 2V以下 (流入電流50mAにて) 1V以下 (流入電流16mAにて)
応答時間	動作・復帰: 各1ms以下	0.5ms以下
動作表示灯	橙色LED	橙色LED(出力ON時点灯) (透過型は受光器に装備)
安定表示灯	緑色LED	緑色LED(安定入光時、安定遮光時点灯) 受光器に装備
動作切替スイッチ	—	受光器に装備



○技術的な ご質問に対するお問合せ先

株式会社 ミスミ  
〒112-8583 東京都文京区後楽 2-5-1 飯田橋ファーストビル  
TEL : 0120-343-603  
営業時間 : 8 : 00~20 : 00 (日曜日・年末年始は除く)

この資料の記載内容は、製品改良などの理由により予告なく変更する事があります。

作成:20201130