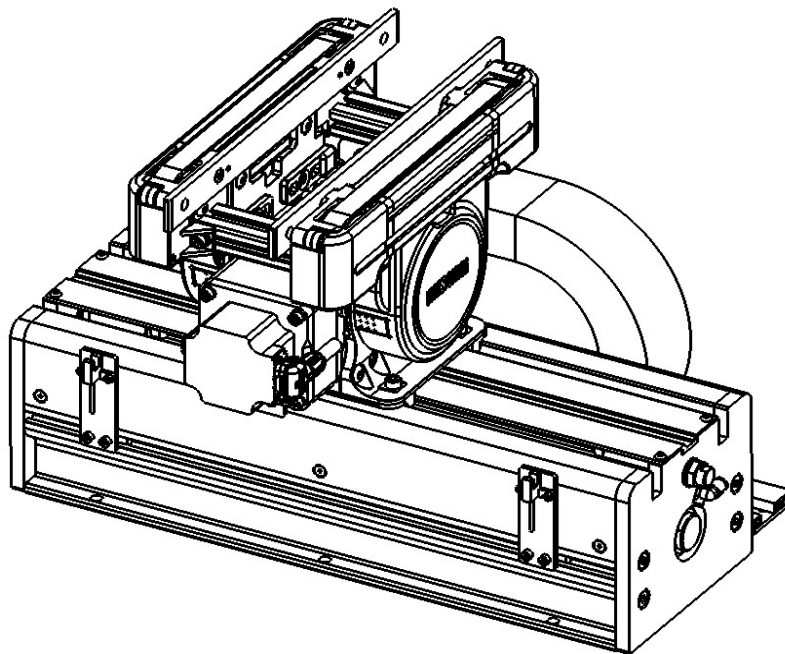


# 取扱説明書

COMBe SF (シフトモジュール)

CMB1515-SF・CMB1520-SF・CMB2020-SF シリーズ



## 取扱説明書のご案内

この度は、ミスミCOMBe「パレット搬送モジュール」をお買い上げいただきまして誠にありがとうございます。  
ご使用前に必ずこの取扱説明書をお読みいただき、正しく安全にお使いください。  
お読みいただきました後も、大切に保管しておいてください。  
また、ご購入頂きましたモジュールの取扱説明書はミスミ ホームページからダウンロードできます。  
各モジュールごとの詳細につきましては下記①URLから取扱説明書 をダウンロードの上でご確認ください。

### 取扱説明書URL

①COMBe各モジュール 取扱説明書 URL : <https://jp.misumi-ec.com/maker/misumi/mech/product/combe/>

#### 【リンク先】

PB (パレットベース)	: <a href="https://jp.misumi-ec.com/pdf/fa/combe/PB.pdf">https://jp.misumi-ec.com/pdf/fa/combe/PB.pdf</a>
FV (フリーフローコンベヤ)	: <a href="https://jp.misumi-ec.com/pdf/fa/combe/FV.pdf">https://jp.misumi-ec.com/pdf/fa/combe/FV.pdf</a>
TT (回転モジュール)	: <a href="https://jp.misumi-ec.com/pdf/fa/combe/TT.pdf">https://jp.misumi-ec.com/pdf/fa/combe/TT.pdf</a>
SF (シフタモジュール)	: <a href="https://jp.misumi-ec.com/pdf/fa/combe/SF.pdf">https://jp.misumi-ec.com/pdf/fa/combe/SF.pdf</a>
LF (リフタモジュール)	: <a href="https://jp.misumi-ec.com/pdf/fa/combe/LF.pdf">https://jp.misumi-ec.com/pdf/fa/combe/LF.pdf</a>
MV (ミニコンベヤ)	: <a href="https://jp.misumi-ec.com/pdf/fa/combe/MV.pdf">https://jp.misumi-ec.com/pdf/fa/combe/MV.pdf</a>
PS (位置決めモジュール)	: <a href="https://jp.misumi-ec.com/pdf/fa/combe/PS.pdf">https://jp.misumi-ec.com/pdf/fa/combe/PS.pdf</a>
ST (ストッパモジュール)	: <a href="https://jp.misumi-ec.com/pdf/fa/combe/ST.pdf">https://jp.misumi-ec.com/pdf/fa/combe/ST.pdf</a>
SW (センサモジュール)	: <a href="https://jp.misumi-ec.com/pdf/fa/combe/SW.pdf">https://jp.misumi-ec.com/pdf/fa/combe/SW.pdf</a>

②COMBeシステム構成 取扱説明書 URL : <https://jp.misumi-ec.com/pdf/fa/combe/COMBe.pdf>

### ※！設置上の注意：

COMBeシステムの構成・設置時のご案内につきましては上記②の取扱説明書に記載しておりますので、安全上の注意事項、設置時の注意事項など含めて必ずご確認くださいの上でご対応をお願いいたします。

COMBe「パレット搬送モジュール」取扱説明書  
SF（シフタモジュール）CMB1515-SF・CMB1520-SF・CMB2020-SFシリーズ

## はじめに

この度は、SF（シフタモジュール）をお買い上げいただきまして誠にありがとうございます。  
ご使用前に、必ずこの取扱説明書をお読みいただき、正しく安全にお使いください。  
お読みいただきました後も、大切に保管しておいてください。



## 目次

1. 重要事項説明	3
1-1. 安全上のご注意	3
1-2. 使用上のご注意	4
2. 構成	6
3. 配線・配管	7
3-1. エア配管接続時のご注意	7
3-2. オートスイッチ配線時のご注意	7
3-3. 配線取り回し	8
4. 保守	9
4-1. 調整・メンテナンス前の準備（安全カバーの取り外し）	9
4-1-1. シリンダ搬送速度の調整方法	10
4-1-2. シフタ停止位置調整方法	11
4-1-3. ショックアブソーバ交換方法	12
4-2. リニアガイドの給油方法	13
5. メンテナンスパーツ	14
6. 保証期間	14
7. 仕様・使用環境条件	14



## 1. 重要事項説明

ご使用前に、この「重要事項説明」をよくお読みの上、正しく安全に使用してください。  
ここに示した重要事項は、ISO・JIS および その他の安全規則に加えて、必ず守ってください。

■表示内容を無視して誤った使い方をしたときに生じる危害や物的損害の程度を、次の表示で区分しています。


	<b>警告</b>	この表示の欄は、「死亡または重傷を負うことが想定される危害の程度」です。
	<b>注意</b>	この表示の欄は、「傷害を負うことが想定されるか、または物的損害の発生が想定される危害・損害の程度」です。


■お守りいただく内容の種類を、次の絵表示で区分しています。

	このような絵表示は、してはいけない「禁止」内容です。
	このような絵表示は、必ず実行していただきたい「指示」内容です。

### 1-1. 安全上のご注意

## 警告

-  ・運転中に可動部に触れると危険です。手や指が可動部に挟まり、骨折などの大けがをすることがあります。
- ・濡れた手で電気部品に触れないでください。感電の原因となることがあります。

-  ・重量物のため、開梱の際はケガにご注意ください。
- ・運搬の際に本モジュールを落としてケガをしないように十分に注意して作業してください。またクレーン等による吊り上げの時のバランスにも注意してください。
- ・本モジュールは、しっかりと固定して転倒・振動等による移動が発生しないよう安全に使用してください。
- ・安全のため、動作確認前に各カバー等が取付けられていることを必ず確認してください。
- ・本モジュール内にはあらかじめ安全カバーを設置しておりますが、モジュール全体に関しては、周辺環境によりお客様にて安全カバーの追加設置をお願いします。
- ・本コンベヤを使用する場合、服などの巻き込みや引っ掛かりの可能性があるため、安全のために正しい服装で作業してください。
- ・感電防止のため、必ず「アース線」を接続して使用してください。また、装置の一次側にCE適合した電流遮断装置を必ず取り付けて使用してください。

## 1-2. 使用上のご注意



### 警告



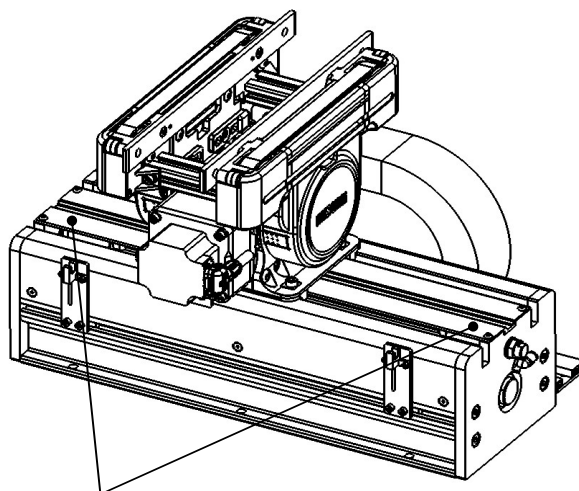
- ・特に次に示す用途では、本モジュールは使用しないでください。
- a) 人の治療・診察などを目的とする医療機器
- b) 人の運搬を目的とする自動車・車両機器・船舶などの輸送機器
- ・次に示す環境では、本モジュールは使用しないでください。
- a) 水・海水・水蒸気や油・化学薬品などの液体のかかる場所（本モジュールは防水仕様ではありません。）
- b) 過度の振動・衝撃が加わる場所
- c) 爆発の危険のある雰囲気下（危険なガス・粉塵・花火・爆薬・引火性ガス等のある場所）
- d) 屋外
- e) 標高 海拔 1000mを超えるような高高度、高温環境、腐食ガス環境、放射線の影響下等の特殊環境下
- ・製品の基本構造・機能・性能に影響を与える分解・改造は行わないでください。
- ・タイミングベルトコンベヤのため、水平以外の姿勢でのご使用はできません。
- ・コンベヤの上に搬送物を載せたまま起動しないでください。過負荷になり、モータが焼損する可能性があります。
- ・運転中は、モータが高温になるので触らないでください。やけどを負う可能性があります。



- ・本モジュールの保守・点検する場合、必ず停止状態かつ一次側の電源を遮断して作業を実施してください。
- ・本モジュールの保守・点検後は、パレットなどを搭載しない状態で動作確認を行ってください。
- ・万一の場合に備えて直ちにコンベヤを停止できるように「非常停止装置」を設置してください。
- ・ミニコンベヤ動力線・センサ各種の配線などが可動部に接触しないよう動作を確認しながら取り廻し・固定をしてください。
- ・コンベヤ休転時には、必ず無負荷の状態にしてから停止してください。始動の際に過負荷となる可能性があります。また、長期の休転時には始動前にベルト、ボルト類のゆるみなどの点検を必ず実施してください。
- ・警告シール貼り付け箇所  
下記は、同梱された警告シールを貼付する箇所の一例です。  
実際には、周辺環境によりお客様にて見やすい位置に貼り付けてください。



挟み込み注意



<警告シール>

## 注意



- ・タイミングベルトに過度のテンションを与えないでください。タイミングベルト消耗を早めると同時に、コンベヤ本体を破損する恐れがあります。
  - ・タイミングベルトを無理に折り曲げたり、重量物を乗せて保管しないでください。癖やキズがついて破損の原因となります。
- また、小さく折り曲げた場合、内部にある心線が折れて性能が著しく損なわれます。

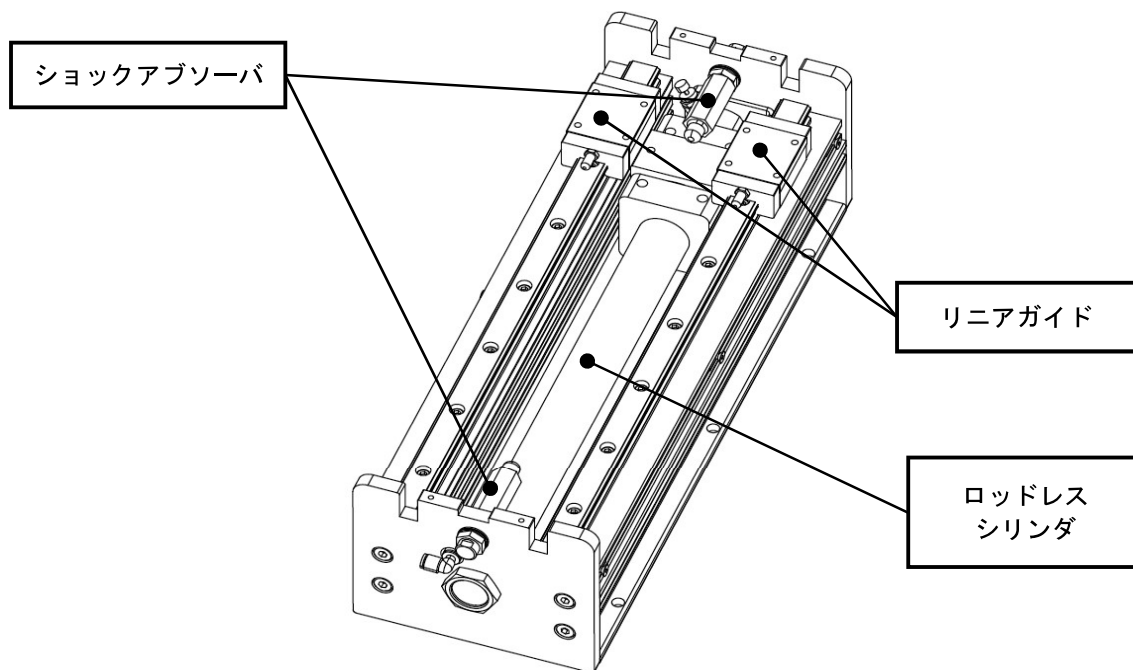
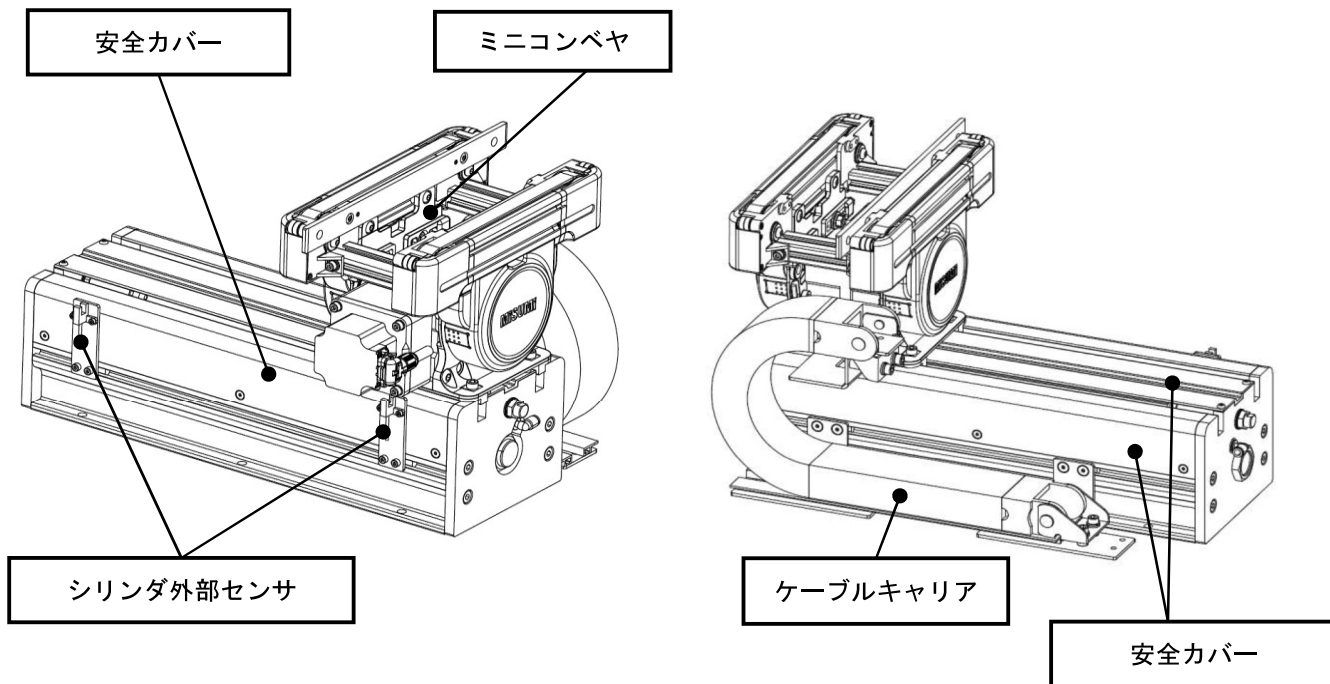


- ・COMBeシステムおよび本モジュールの特性を正しくご理解いただいたうえでご使用ください。
- ・「カタログ」・「取扱説明書」に記載のある仕様・搬送能力の範囲内で使用してください。
- ・ご使用前に、各種点検を行ってください。（ネジの緩み・部品脱落の有無・部品破損の有無など）
- ・使用前には必ず試運転を行い、異音が無い事や動作に問題が無いことを確認の上、使用してください。
- ・搬送面・可動部に異物・汚れが認められる場合には、清掃をお願い致します。
- ・定期的に全てのネジ・ボルト類の点検を行ってください。稼動時の振動でゆるむ可能性があります。
- ・メンテナンスパーツ保管が長期間にわたる可能性がある場合は、温度・湿度に留意し、必要に応じて防錆油を塗布してください。樹脂部品の場合、変形・寸法変化の可能性があります。
- また、使用前にはローラ部分の防錆油をふき取ってください。
- ・本モジュールの保守・点検に関しては、経歴簿を作成して搬送容量・速度・実稼働時間・実搬送量・点検日給油日などを定期的に記録いただければ、不慮の事故の防止を図ることができます。
- ・冬季の昼夜間などのように気温差が大きい場合には、結露などによりモジュール凍結の可能性があります。始業前の点検とともに水分のある搬送物については、気温の変化などに注意して運転してください。
- ・本コンベヤを設置する際は、コンベヤが強い力でねじられる事が無いように設置してください。
- ・コンベヤ本体に過大な外力・衝撃を与えないでください。破損の原因となる可能性があります。
- ・コンベヤ運送時に左右アルミフレームの搬送面高さがずれる可能性があります。
- ・コンベヤ設置時に左右アルミフレームの搬送面が同一高さになっていることを確認してください。
- ・コンベヤにガイド・ストップ・センサなどの部品取付けの際は、運転中の振動によるゆるみに留意願います。
- ・タイミングベルトは温度-10℃～+40℃で湿度の低い室内に保管してください。また、直射日光が当たらないようにしてください。ベルトの収縮または弛緩により、使用できなくなる場合がございます。

## 2. 構成

※図の構成は、代表的な部品、ユニットのみを表示しています。

<CMB1515-SF>



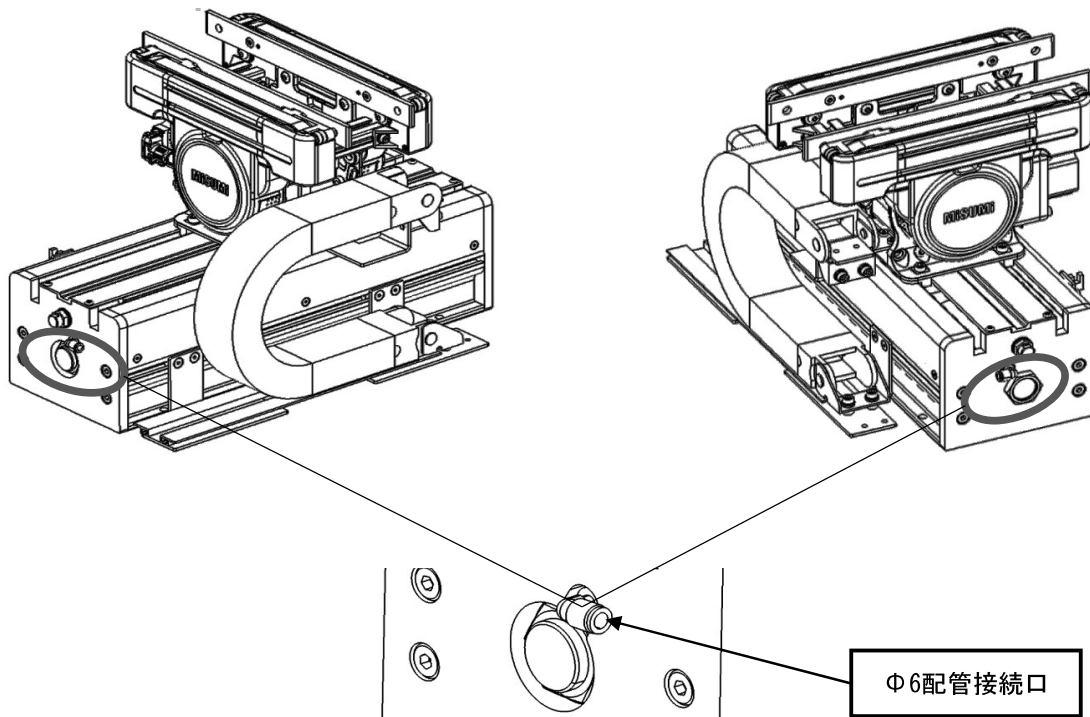
※注意①：安全のため、本手順実施前に本体へ電源・エアが供給されていないことを必ず確認してください。  
 ※注意②：安全のため、動作確認前に各構成部品等が外れていないことを必ず確認してください。

### 3. 配線・配管

※ミニコンベヤのモータ配線については、ミニコンベヤ取扱説明書をご参照ください。

#### 3-1. エア配管接続時のご注意

- ・接続には、φ6ウレタンチューブをご使用ください。
- ・本モジュールの使用エア圧力は、0.4MPaです。必ず指定のエア圧で使用してください。
- ・エア供給のチューブはお客様にてご用意ください。



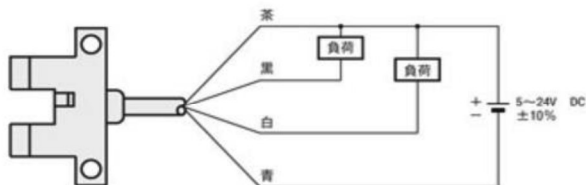
#### 3-2. オートスイッチ配線時のご注意

- ・ロッドレスシリンダのオートスイッチは外部センサ（ミスミ型式：FPMT45）を使用しております。
- ・この他、配線時の注意点につきましては、メーカーカタログをご参照ください。

<メーカー仕様値>

ミスミ型式	検出距離	出力形態	動作モード
FPMT45	6mm (固定)	NPNトランジスタ オープンコネクタ	入光時ON 遮光時ON 2出力装備

#### ■接続図



#### 出力動作

	リード線の色	出力動作
出力1	黒	入光時ON
出力2	白	遮光時ON



※注意①：安全のため、本手順実施前に本体へ電源・エアが供給されていないことを必ず確認してください。  
※注意②：安全のため、動作確認前に各構成部品等が外れていないことを必ず確認してください。

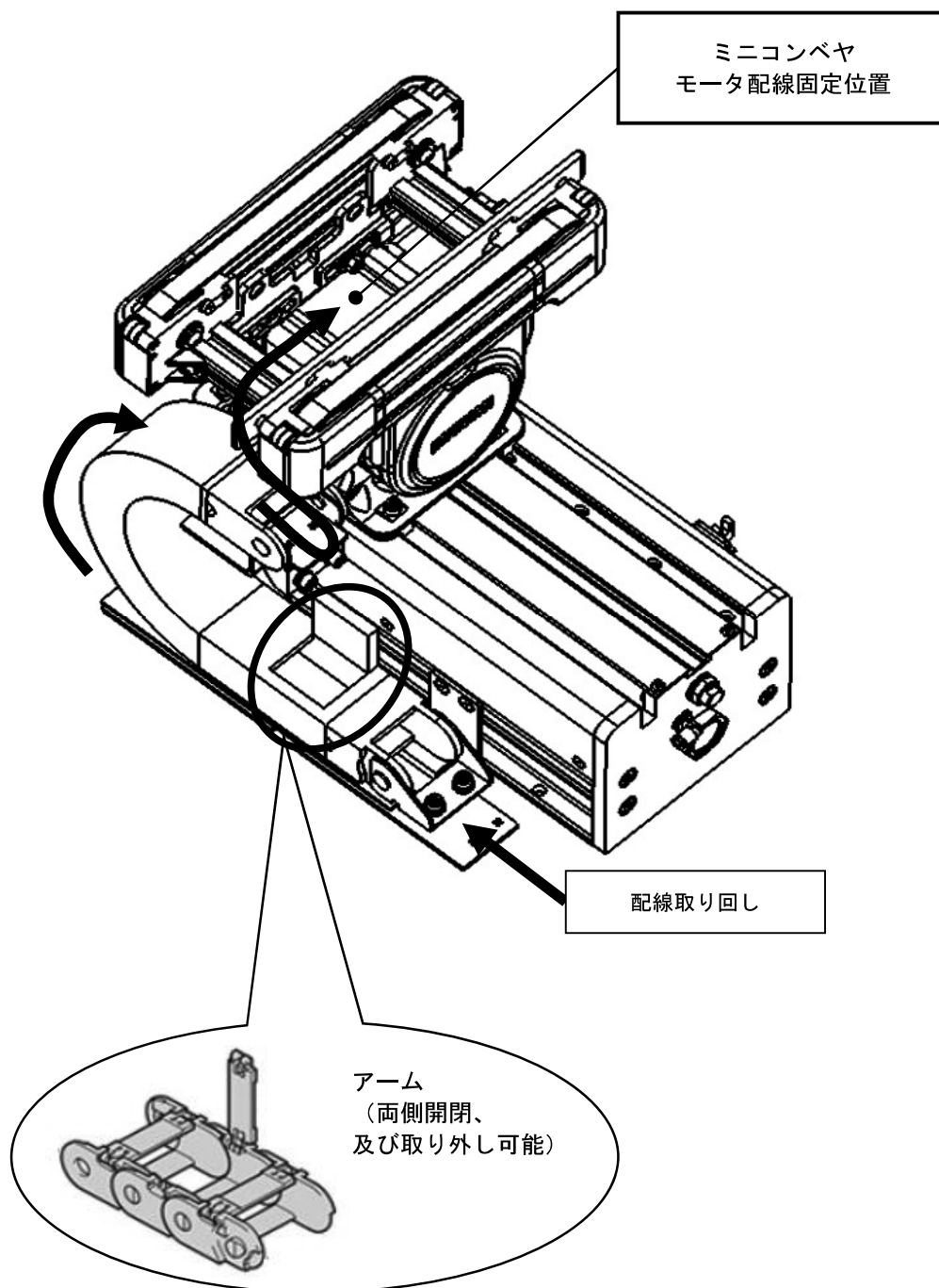
### 3-3. 配線取り回し

「配線取り回し手順」

電気配線、（エア配管）について、ケーブルキャリア内を通しミニコンベヤのモータ  
（取り回し例：モータ配線、可動ストップパシリンダのエア配管、センサ配線など）

「配線取回し手順」

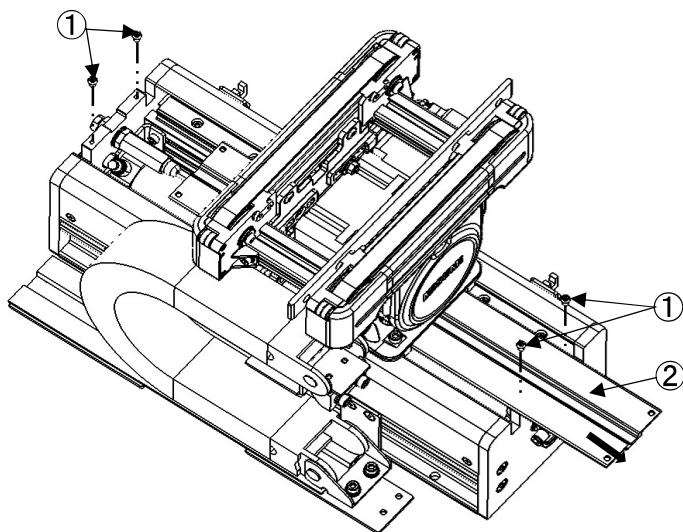
電気配線、（エア配管）について、ケーブルキャリア内を通しミニコンベヤのモータ配線へ接続  
（取り回し例：モータ配線、可動ストップパシリンダのエア配管、センサ配線など）



※注意①：安全のため、本手順実施前に本体へ電源・エアが供給されていないことを必ず確認してください。  
※注意②：安全のため、動作確認前に各構成部品等が外れていないことを必ず確認してください。

## 4. 保守

### 4-1. 調整・メンテナンス前の準備（安全カバーの取り外し）



※図中番号説明

- ①六角穴付きボタンボルト M4-8L(4個)
- ②安全カバー

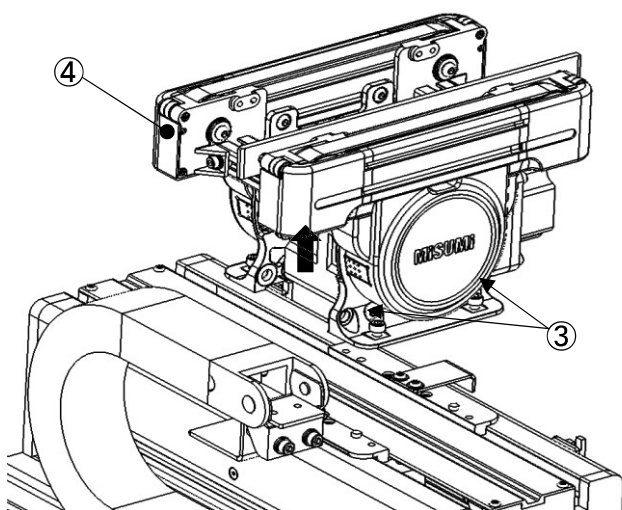
「取外し手順」

1. ①六角穴付きボタンボルトM4-8L(4個)を外すと  
②安全カバーが外れます。  
※周辺装置により安全カバーが水平方向に取出せない場合、下図<周辺装置により安全カバーが水平方向に外せない場合>を参照し、ミニコンベヤを先に取り外してください。
2. 調整、またはメンテナンス作業完了後は  
②安全カバーを①六角穴付きボタンボルトM4-8L(4個)で固定してください。  
※六角穴付きボタンボルトは下記のトルクで締め付けてください。  
締め付けトルク：六角穴付きボタンボルト M4 → 1.5N・m

『注意点』

- 下記3項目のメンテナンス作業を行う際は、下記手順にて②安全カバーの取り外しが必要となります。
- 4-1-1. シリンダ搬送速度の調整方法
  - 4-1-2. シフト停止位置調整方法
  - 4-1-3. ショックアブソーバ交換方法

<周辺装置により安全カバーが水平方向に外せない場合>



※図中番号説明

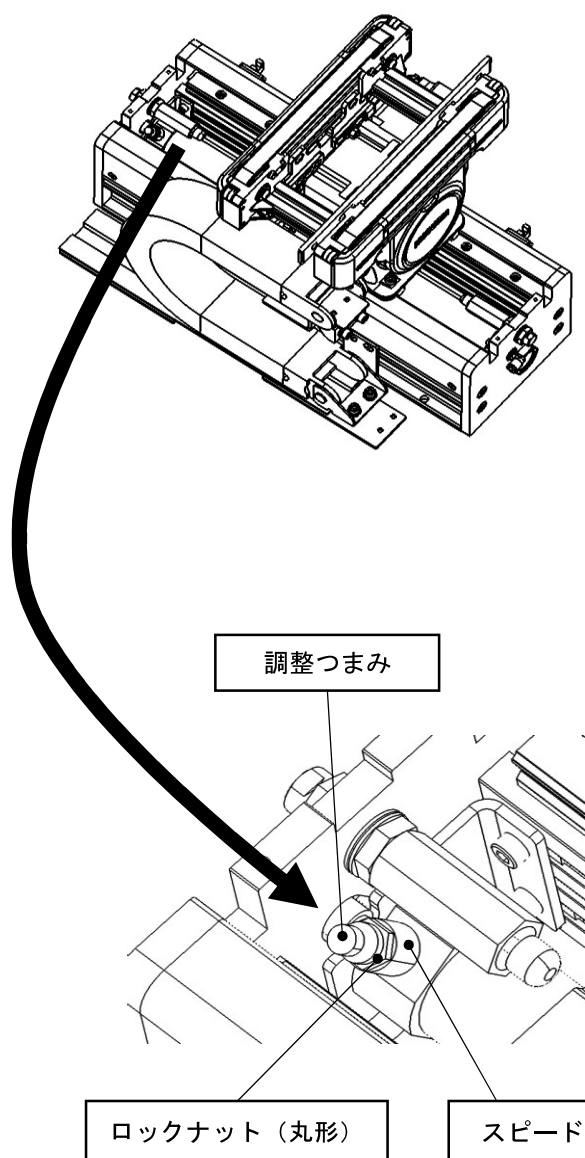
- ③六角穴付きボルトM6-12L(4個)
- ④ミニコンベヤ

「取外し手順」

- 1'. ③六角穴付きボルトM6-12L(4個)を外すと  
④ミニコンベヤが外れます。
- 2'. 作業完了後は④ミニコンベヤを  
③六角穴付きボルトM6-12L(4個)で固定してください。  
※六角穴付きボルトは下記のトルクで締め付けてください。  
締め付けトルク：六角穴付きボルト M6 → 9.2N・m

※注意①：安全のため、本手順実施前に本体へ電源・エアが供給されていないことを必ず確認してください。  
※注意②：安全のため、動作確認前に各構成部品等が外れていないことを必ず確認してください。

#### 4-1-1. シリンダ搬送速度の調整方法



##### 「調整手順」

1. ロックナット（丸形）を一度緩め、つまみにて速度調整後にロックナット（丸形）を締め直してください。
2. 作業完了後は前述 4-1. の手順2. を参照し、安全カバーを六角穴付きボタンスクリューM4-8L (4個) で固定してください。

※六角穴付きボタンスクリューは下記のトルクで締め付けてください。

締め付けトルク：六角穴付きボタンスクリュー  
M4 → 1.5N・m

##### 『注意点』

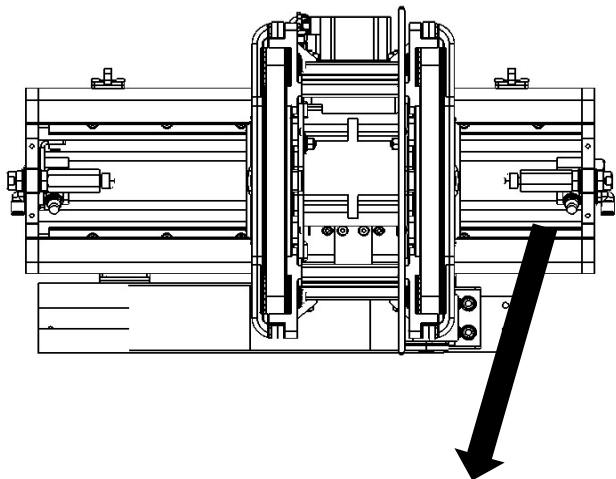
シリンダはエア回路などの使用環境や継続稼働により、速度が低下する場合がございます。

その場合には、下記手順にてシリンダ速度を調整することが可能です。

※搬送速度は、後述 7. 仕様・使用環境条件に記載の搬送速度表より速く調整を行わないでください。

※注意①：安全のため、本手順実施前に本体へ電源・エアが供給されていないことを必ず確認してください。  
 ※注意②：安全のため、動作確認前に各構成部品等が外れていないことを必ず確認してください。

#### 4-1-2. シフト停止位置調整方法



##### 「取外し手順」

- ①ロックナットM14を緩め、ショックアブソーバから取り外します。
- ショックアブソーバを④エンドプレートから取り外します。  
 ※停止位置調整スペーサ（リング状）を落下させないようにご注意ください。
- ⑤～⑦の停止位置調整スペーサの配置を入れ替え、停止位置を0.5mm単位で調整します。  
 シリンダストロークの関係上、調整範囲は±1.5mmとなっておりますので、範囲外への調整はお止めください。
- 作業完了後は①ロックナットM14を使用し、ショックアブソーバを④エンドプレートに固定してください。

※六角ナットは下記のトルクで締め付けてください。

締め付けトルク：六角ナット M14 → 12.0N・m

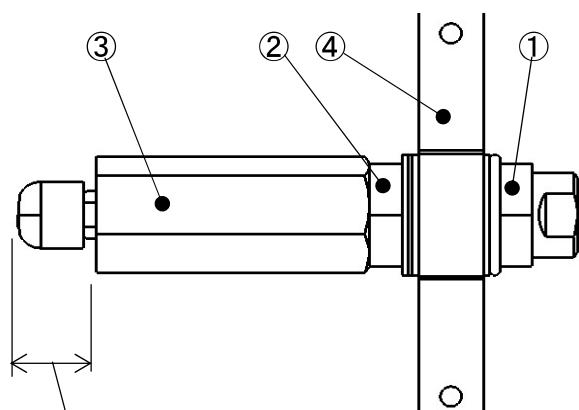
※ショックアブソーバ吸収ストロークは出荷時12[0/-0.1]mmに調整しております。

作業中に②ロックナットM14が緩み、寸法が変化してしまった場合、12[0/-0.1]mmに調整し、運転を再開させてください。

※！注意：上記範囲外の状態では運転を開始すると、搬送停止時の振動が変化したり、ユニットの寿命を劣化させる恐れがございます。

上記は、対面側の停止位置についても同様の作業となります。

##### <ショックアブソーバ部詳細>



12[0/-0.1]

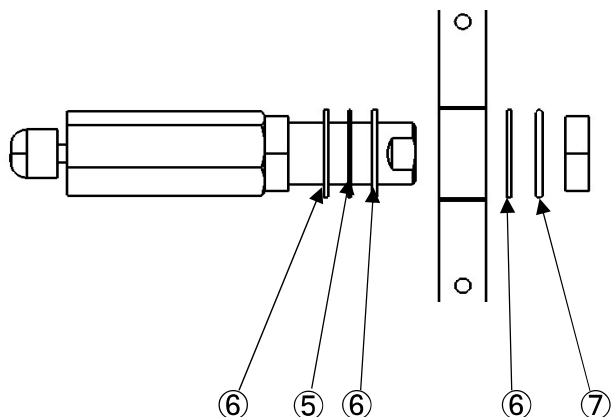
(ショックアブソーバ吸収ストローク)

##### ※図中番号説明

- ①ロックナット M14 (エンドプレートへの締結用)
- ②ロックナット M14 (ショックアブソーバ吸収ストローク固定用)
- ③ストッパ M14
- ④エンドプレート

上記は、対面側の停止位置にも同様に配置されております。

##### <ショックアブソーバ部分解図>



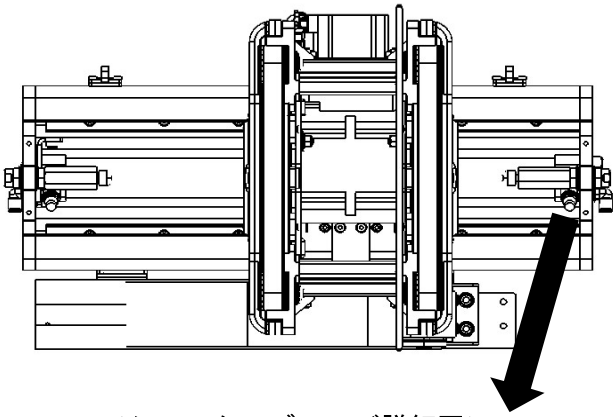
##### ※図中番号説明

- ⑤停止位置調整スペーサ：t=0.5mm(1枚)
- ⑥停止位置調整スペーサ：t=1.0mm(3枚)
- ⑦停止位置調整スペーサ：t=1.5mm(1枚)

左記は、対面側の停止位置にも同様に配置されております。

※注意①：安全のため、本手順実施前に本体へ電源・エアが供給されていないことを必ず確認してください。  
 ※注意②：安全のため、動作確認前に各構成部品等が外れていないことを必ず確認してください。

#### 4-1-3. ショックアブソーバ交換方法



##### 「取外し手順」

1. ①ロックナットM14を緩め、ショックアブソーバから取り外します。
2. ショックアブソーバを⑦エンドプレートから取り外します。  
 ※停止位置調整スペーサ（リング状）を落下させないようご注意ください。
3. ③ストッパM14を緩め、ショックアブソーバから取り外します。
4. 新しいショックアブソーバを左図〈ショックアブソーバ詳細図〉の要領で再び組み込みます。

※左図〈ショックアブソーバ詳細図〉は出荷時の調整となりますので、停止位置調整を行った場合は、停止位置調整スペーサの配置にご確認ください。

※ショックアブソーバ吸収ストロークは出荷時12[0/-0.1]mmに調整しております。

ショックアブソーバ交換後は、12[0/-0.1]mmに調整し、運転を再開させてください。

※！注意：上記範囲外の状態では運転を開始すると、搬送停止時の振動が変化したり、ユニットの寿命を劣化させる恐れがございます。

5. 作業完了後は①ロックナットM14を使用し、ショックアブソーバを④エンドプレートに固定してください。

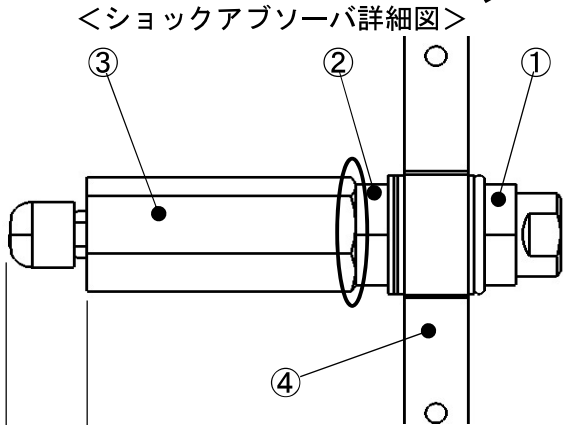
※六角ナットは下記のトルクで締め付けてください。  
 締め付けトルク：六角ナット M14 → 12.0N・m

上記は、対面側の停止位置に関しても同様の作業となります。

6. 作業完了後は前述 4-1. の手順2. を参照し、安全カバーを六角穴付きボタンスクリューM4-8L(4個)で固定してください。

※六角穴付きボタンスクリューは下記のトルクで締め付けてください。

締め付けトルク：六角穴付きボタンスクリュー M4 → 1.5N・m



※！注意：  
 ③ストッパは必ず、図示面取り側を④エンドプレート側に向けて組付けてください。

12[0/-0.1]

(ショックアブソーバ吸収ストローク)

##### ※！注意：

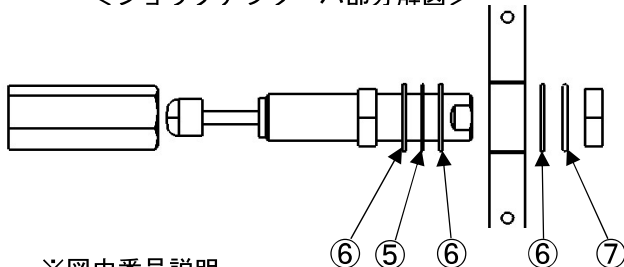
再組み立て後は、必ず上記ストローク分ショックアブソーバヘッド部分を押し込めることを確認してから運転再開してください。

##### ※図中番号説明

- ①ロックナット M14 (エンドプレートへの締結用)
- ②ロックナット M14 (ショックアブソーバ吸収ストローク固定用)
- ③ストッパ M14
- ④エンドプレート

上記は、対面側の停止位置にも同様に配置されております。

##### 〈ショックアブソーバ部分解図〉

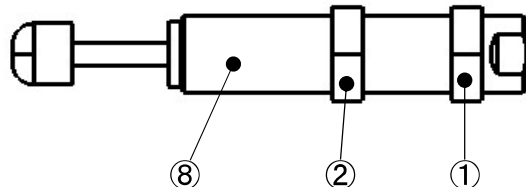


##### ※図中番号説明

- ⑤停止位置調整スペーサ：t=0.5mm(1枚)
- ⑥停止位置調整スペーサ：t=1.0mm(3枚)
- ⑦停止位置調整スペーサ：t=1.5mm(1枚)

上記は、対面側の停止位置にも同様に配置されております。

##### 〈ショックアブソーバ〉



※ショックアブソーバは下記ナットを付属しております。

- ①ロックナット M14 (エンドプレートへの締結用)
- ②ロックナット M14 (ショックアブソーバ吸収ストローク固定用)
- ⑧ショックアブソーバボディ\_型式：KSHJ14X12C-02

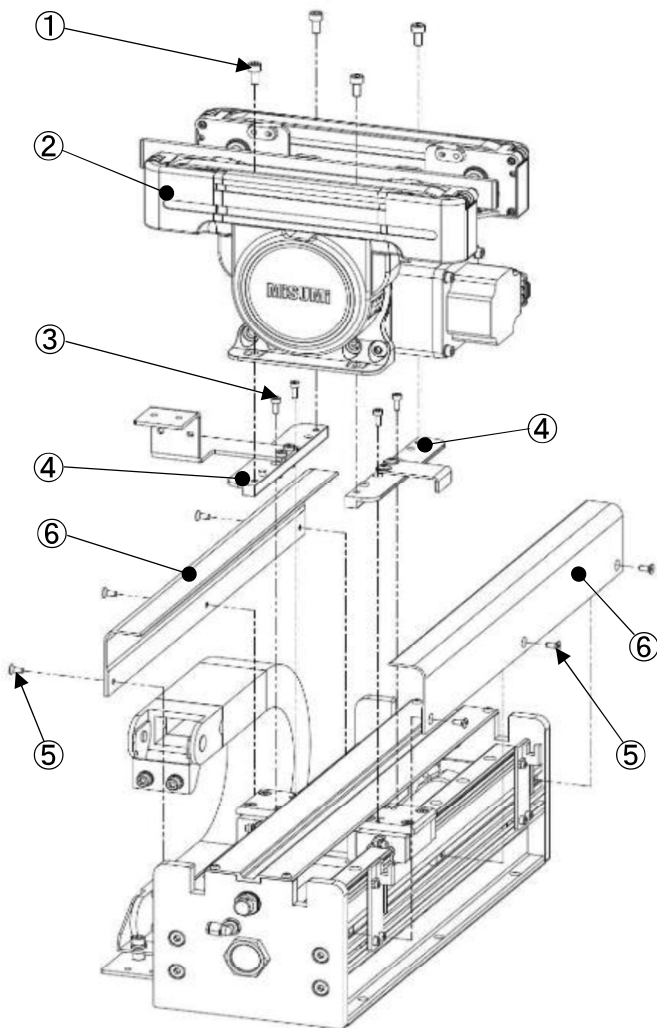
※注意①：安全のため、本手順実施前に本体へ電源・エアが供給されていないことを必ず確認してください。  
 ※注意②：安全のため、動作確認前に各構成部品等が外れていないことを必ず確認してください。

## 4-2. リニアガイドの給油方法

### ■推奨給油間隔

通常6ヶ月ごとに給油。走行距離が長い場合は3ヶ月ごと、期間内に1000kmを超える場合は1000kmごとを推奨。  
 ※上記は走行距離基準での給油間隔です。

<ミニコンベヤ・ミニコンベヤベース・安全カバー（サイド）の取り外し>



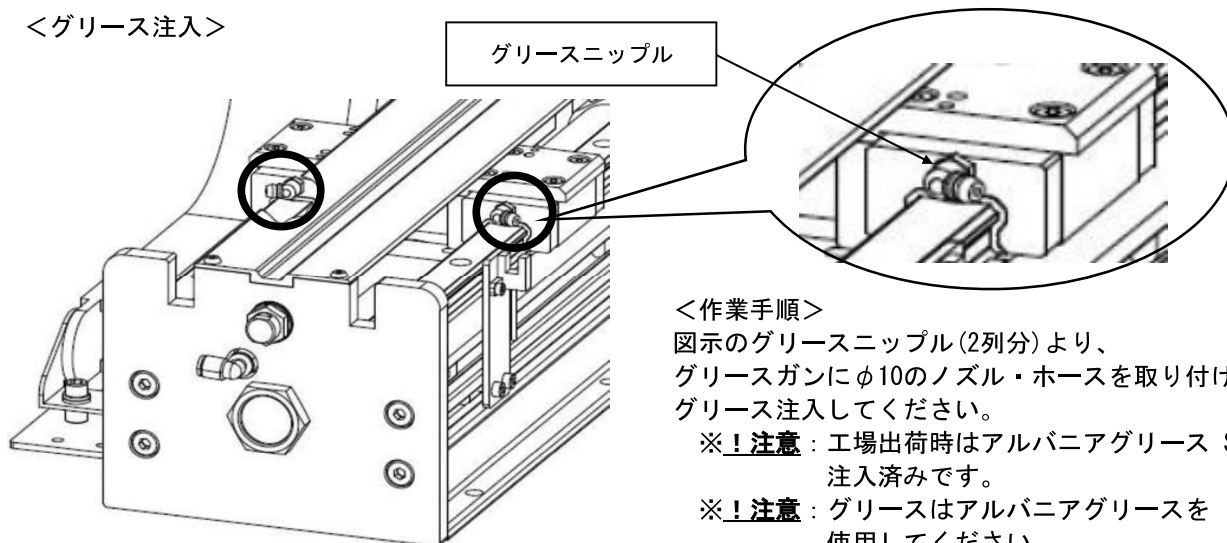
「取外し手順」

1. ①六角穴付きボタネボルトM6-12L (4個)を外すと  
 ②ミニコンベヤが外れます。  
 ※再締結時、六角穴付きボルトは下記のトルクで締め付けてください。  
 締め付けトルク：六角穴付きボルト M6 → 9.2N・m
2. ③六角穴付きボルトM4-10L (4個)を外すと  
 ④ミニコンベヤベースが外れます。  
 ケーブルキャリア側のミニコンベヤベースは可動端金具につながっております。  
 ※再締結時、六角穴付きボルトは下記のトルクで締め付けてください。  
 締め付けトルク：六角穴付きボルト M4 → 2.7N・m
3. ⑤六角穴付き皿ボルトM4-10L (各3個、両側計6個)を外すと  
 ⑥安全カバー（サイド）が外れます。  
 ※再締結時、六角穴付き皿ボルトは下記のトルクで締め付けてください。  
 締め付けトルク：六角穴付き皿ボルト M4 → 1.5N・m

※図中番号説明

- ①六角穴付きボルトM6-12L (4個)
- ②ミニコンベヤ
- ③六角穴付きボルトM4-10L (4個)
- ④ミニコンベヤベース
- ⑤六角穴付き皿ボルトM4-10L (各3個)
- ⑥安全カバー（サイド）(2個)

<グリース注入>



<作業手順>

図示のグリースニップル(2列分)より、グリースガンにφ10のノズル・ホースを取り付け、グリース注入してください。

※**注意**：工場出荷時はアルバニアグリース S2を注入済みです。

※**注意**：グリースはアルバニアグリースを使用してください。

## 5. メンテナンスパーツ

ご購入頂きましたモジュールのメンテナンスパーツはミスミ ホームページから ご確認・ご購入いただけます。

MISUMI-VONA URL : <https://jp.misumi-ec.com/>

※部品の交換を行う際は、必ずご使用中のモジュール仕様と同じ型番の部品をご選定ください。  
 ※お客様にて正規部品に改造を行った場合は、機能・性能保証対象外とさせていただきます。

### ・メンテナンスパーツ一覧

パーツ名称	型式	メーカー	数量
ショックアブソーバ	KSHJ14X12C-02	㈱コガネイ	2

## 6. 保証期間

ミスミの「利用規約」および「保証規定」の定めに関わらず、本モジュールの保証期間は下記の通りとなります。

### ● 保証期間

本商品に適用される保証期間は、当社が本商品を出荷した日から1年間または同商品の稼働時間2000時間のうち、いずれか早い方とします。

※上記保証期間以外は、ミスミの「保証規定」が適用されます。

ミスミ保証規定 : <https://jp.misumi-ec.com/contents/terms/warranty.html>

## 7. 仕様・使用環境条件

駆動方式	エア駆動（接続口径：ワンタッチチューブ継手φ6）
動作圧力	0.4MPa
推奨動作速度	下記搬送速度表参照
減衰機構	ショックアブソーバによる減衰機構（KSHJ14X12C-02 ㈱コガネイ）
搬送パレット	CMB1515-PB・CMB1520-PB・CMB2020-PBシリーズ 1枚
可搬質量	5kg（パレット質量含む）
使用周辺環境	+10℃～+40℃ 85%RH以下（但し結露のないこと） 標高 海拔1000m以下
保存周辺環境	-10℃～+60℃ 85%RH以下（但し結露のないこと） 標高 海拔1000m以下

※搭載しているミニコンベヤの仕様については、ミニコンベヤの取扱説明書をご参照ください。

※推奨動作速度以上の動作につきましては、保証範囲外となります。

※上記の仕様範囲外、使用環境条件外での動作につきましては、保証範囲外となります。

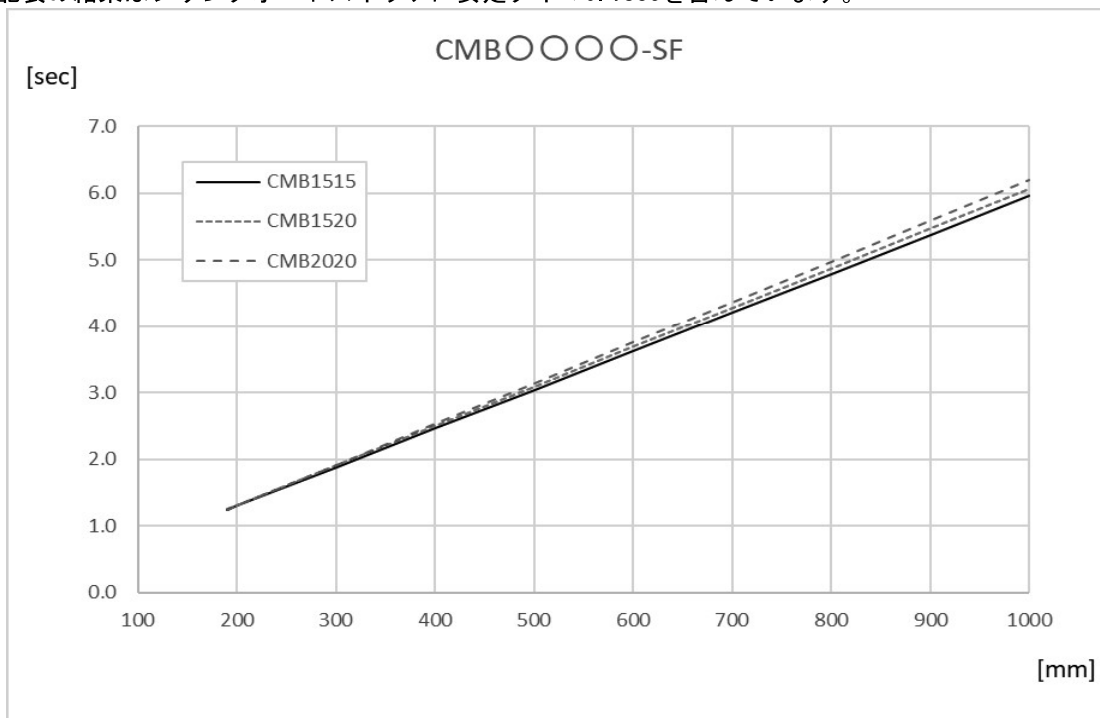
### ■ 搬送速度表（片ストローク）

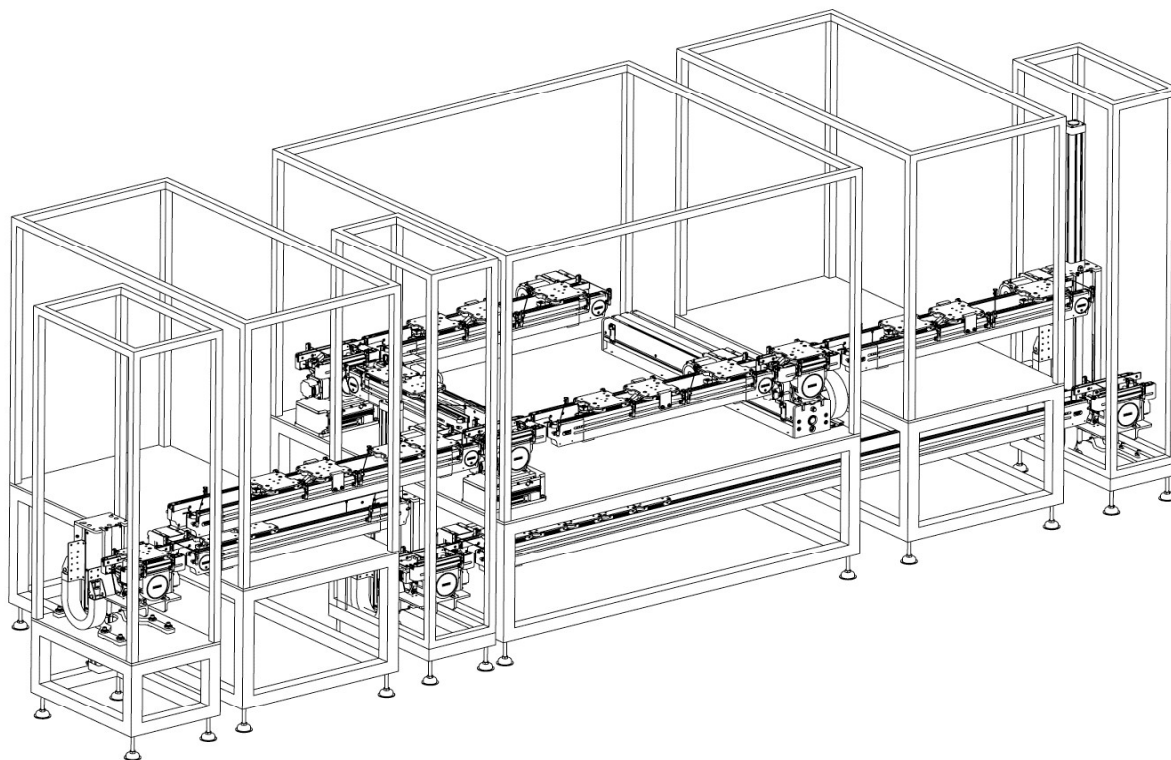
※下記表の速度以上の動作につきましては、保証範囲外となります。

※弊社試験環境（0.4MPa）での自動運転による実績値であり工場出荷も下記表を目安に調整し出荷します。

弊社使用電磁弁（参考）：SY5220（直接配管）・・・SMC㈱

※下記表の結果はシリンダオートスイッチに安定タイム0.1secを含んでいます。





○技術的な ご質問に対するお問合せ先

株式会社 ミスミ  
〒112-8583 東京都文京区後楽 2-5-1 飯田橋ファーストビル  
TEL : 0120-343-603  
営業時間 : 8 : 00 ~ 20 : 00 (日曜日・年末年始は除く)

この資料の記載内容は、製品改良などの理由により予告なく変更する事があります。

作成:20201130