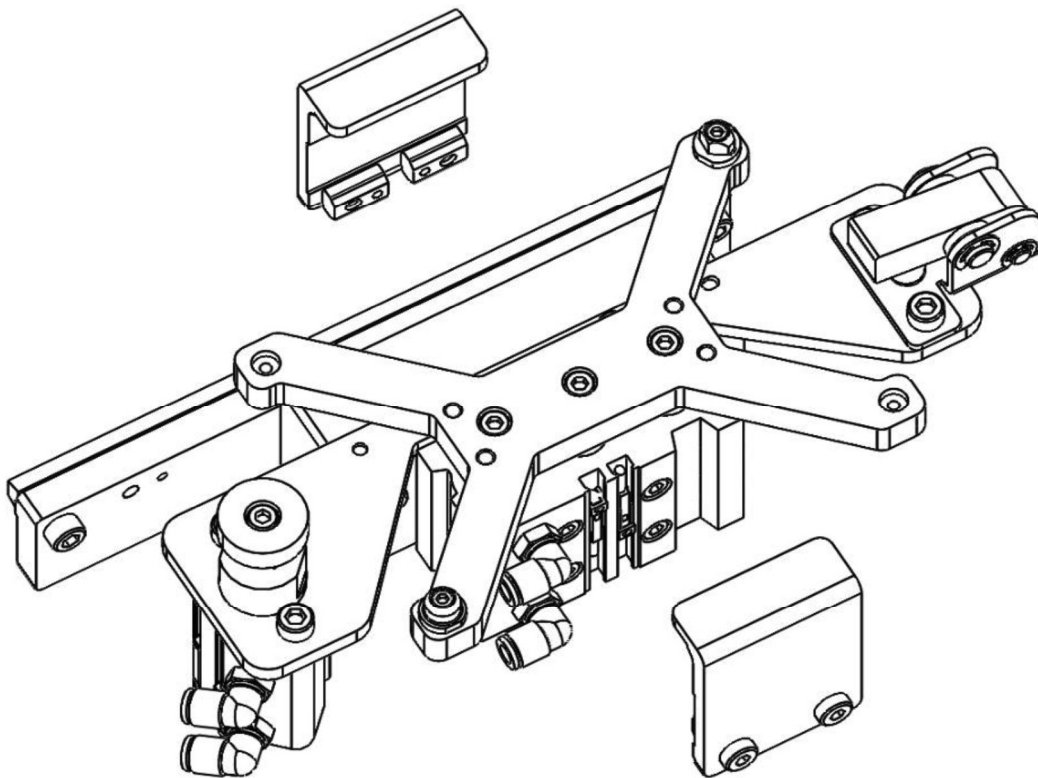


取扱説明書

COMBe PS (位置決めモジュール)

CMB1515-PS・CMB1520-PS・CMB2020-PS シリーズ



取扱説明書のご案内

この度は、ミスミCOMBe「パレット搬送モジュール」をお買い上げいただきまして誠にありがとうございます。
ご使用前に必ずこの取扱説明書をお読みいただき、正しく安全にお使いください。
お読みいただきました後も、大切に保管しておいてください。
また、ご購入頂きましたモジュールの取扱説明書はミスミ ホームページからダウンロードできます。
各モジュールごとの詳細につきましては下記①URLから取扱説明書 をダウンロードの上でご確認ください。

取扱説明書URL

①COMBe各モジュール 取扱説明書 URL : <https://jp.misumi-ec.com/maker/misumi/mech/product/combe/>

【リンク先】

PB (パレットベース)	: https://jp.misumi-ec.com/pdf/fa/combe/PB.pdf
FV (フリーフローコンベヤ)	: https://jp.misumi-ec.com/pdf/fa/combe/FV.pdf
TT (回転モジュール)	: https://jp.misumi-ec.com/pdf/fa/combe/TT.pdf
SF (シフトモジュール)	: https://jp.misumi-ec.com/pdf/fa/combe/SF.pdf
LF (リフトモジュール)	: https://jp.misumi-ec.com/pdf/fa/combe/LF.pdf
MV (ミニコンベヤ)	: https://jp.misumi-ec.com/pdf/fa/combe/MV.pdf
PS (位置決めモジュール)	: https://jp.misumi-ec.com/pdf/fa/combe/PS.pdf
ST (ストoppモジュール)	: https://jp.misumi-ec.com/pdf/fa/combe/ST.pdf
SW (センサモジュール)	: https://jp.misumi-ec.com/pdf/fa/combe/SW.pdf

②COMBeシステム構成 取扱説明書 URL : <https://jp.misumi-ec.com/pdf/fa/combe/COMBe.pdf>

※！設置上の注意：

COMBeシステムの構成・設置時のご案内につきましては上記②の取扱説明書に記載してございますので、安全上の注意事項、設置時の注意事項など含めて必ずご確認くださいの上でご対応をお願いいたします。

COMBe「パレット搬送モジュール」取扱説明書
PS（位置決めモジュール） GMB1515-PS・GMB1520-PS・GMB2020-PS シリーズ

はじめに

この度は、PS(位置決めモジュール)をお買い上げいただきまして誠にありがとうございます。
ご使用前に、必ずこの取扱説明書をお読みいただき、正しく安全にお使いください。
お読みいただきました後も、大切に保管しておいてください。



目次

1. 重要事項説明	3
1-1. 安全上のご注意	3
1-2. 使用上のご注意	4
2. 構成	5
3. 設置方法	6
4. オートスイッチ配線時のご注意	7
5. 位置決めピンの交換方法	7
6. ストップブロックの交換方法	8
7. アンチバックレバーの交換方法	8
8. サービスパーツ	9
9. 保証期間	9
10. 仕様・使用環境条件	9



1. 重要事項説明

ご使用前に、この「重要事項説明」をよくお読みの上、正しく安全に使用してください。
ここに示した重要事項は、ISO・JIS および その他の安全規則に加えて、必ず守ってください。

■表示内容を無視して誤った使い方をしたときに生じる危害や物的損害の程度を、次の表示で区分しています。


	警告 この表示の欄は、「死亡または重傷を負うことが想定される危害の程度」です。
	注意 この表示の欄は、「傷害を負うことが想定されるか、または物的損害の発生が想定される危害・損害の程度」です。


■お守りいただく内容の種類を、次の絵表示で区分しています。

	このような絵表示は、してはいけない「禁止」内容です。
	このような絵表示は、必ず実行していただきたい「指示」内容です。

1-1. 安全上のご注意

警告

-  ・運転中に可動部に触れると危険です。手や指が可動部に挟まり、骨折などの大けがをする可能性があります。
- ・濡れた手で電気部品に触れないでください。感電の原因となることがあります。

-  ・重量物のため、開梱の際はケガにご注意ください。
- ・運搬の際に本モジュールを落としてケガをしないように十分に注意して作業してください。またクレーン等による吊り上げの時のバランスにも注意してください。
- ・本モジュールは、しっかりと固定して転倒・振動等による移動が発生しないよう安全に使用してください。
- ・安全のため、動作確認前に各カバー等が取付けられていることを必ず確認してください。
- ・本モジュール単独では安全カバーを設けておりませんので、取り付け後、周辺環境によりお客様にて安全カバーの設置をお願い致します。
- ・本モジュールを使用する場合、服などの巻き込みや引っ掛かりの可能性があるため、安全のために正しい服装で作業してください。
- ・感電防止のため、必ず「アース線」を接続して使用してください。また、装置の一次側にCE適合した電流遮断装置を必ず取り付けて使用してください。

1-2. 使用上のご注意



警告



- ・特に次に示す用途では、本モジュールは使用しないでください。
- a) 人の治療・診察などを目的とする医療機器
- b) 人の運搬を目的とする自動車・車両機器・船舶などの輸送機器
- ・次に示す環境では、本モジュールは使用しないでください。
- a) 水・海水・水蒸気や油・化学薬品などの液体のかかる場所（本モジュールは防水仕様ではありません。）
- b) 過度の振動・衝撃が加わる場所
- c) 爆発の危険のある雰囲気下（危険なガス・粉塵・花火・爆薬・引火性ガス等のある場所）
- d) 屋外
- e) 標高 海拔 1000mを超えるような高高度、高温環境、腐食ガス環境、放射線の影響下等の特殊環境下
- ・製品の基本構造・機能・性能に影響を与える分解・改造は行わないでください。



- ・本モジュールの保守・点検する場合、必ず停止状態かつ一次側の電源を遮断して作業を実施してください。
- ・本モジュールの保守・点検後は、パレットなどを搭載しない状態で動作確認を行ってください。



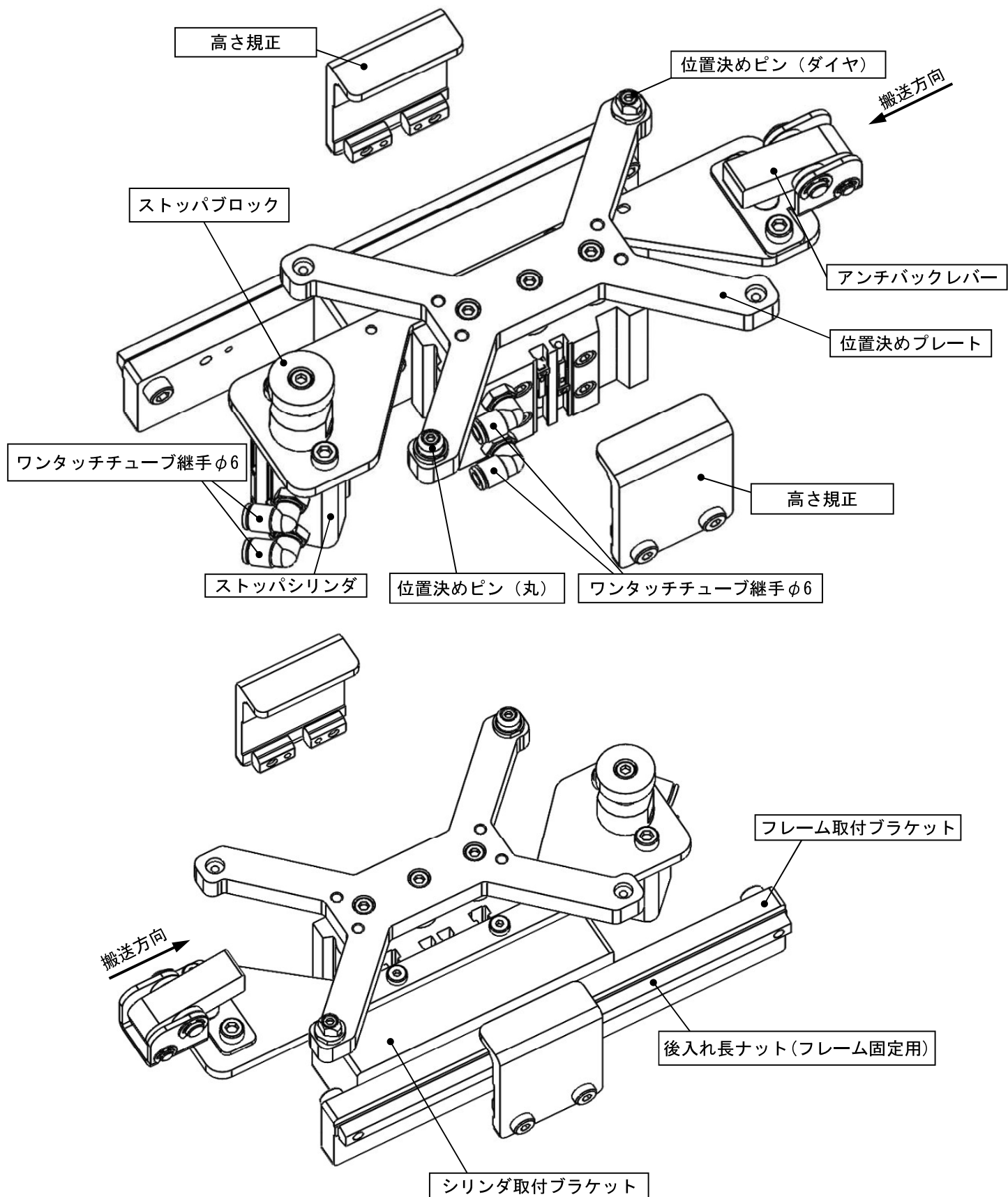
注意



- ・COMBeシステムおよび本モジュールの特性を正しくご理解いただいたうえでご使用ください。
- ・「カタログ」・「取扱説明書」に記載のある仕様・搬送能力の範囲内で使用してください。
- ・ご使用前に、各種点検を行ってください。（ネジの緩み・部品脱落の有無・部品破損の有無など）
- ・使用前には必ず試運転を行い、異音が無い事や動作に問題が無いことを確認の上、使用してください。
- ・搬送面・可動部に異物・汚れが認められる場合には、清掃をお願い致します。
- ・定期的に全てのネジ・ボルト類の点検を行ってください。稼動時の振動でゆるむ可能性があります。
- ・メンテナンスパーツ保管が長期間にわたる可能性がある場合は、温度・湿度に留意し、必要に応じて防錆油を塗布してください。樹脂部品の場合、変形・寸法変化の可能性があります。
- ・本モジュールの保守・点検に関しては、経歴簿を作成して搬送容量・速度・実稼働時間・実搬送量・点検日給油日などを定期的に記録いただければ、不慮の事故の防止を図ることができます。
- ・冬季の昼夜間などのように気温差が大きい場合には、結露などによりモジュール凍結の可能性があります。始業前の点検とともに水分のある搬送物については、気温の変化などに注意して運転してください。

2. 構成

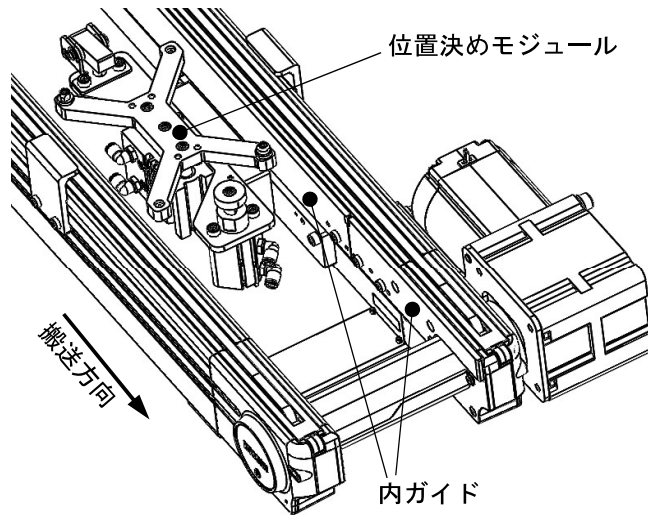
※図の構成は、CMB2020-PS-SR を表示しています。



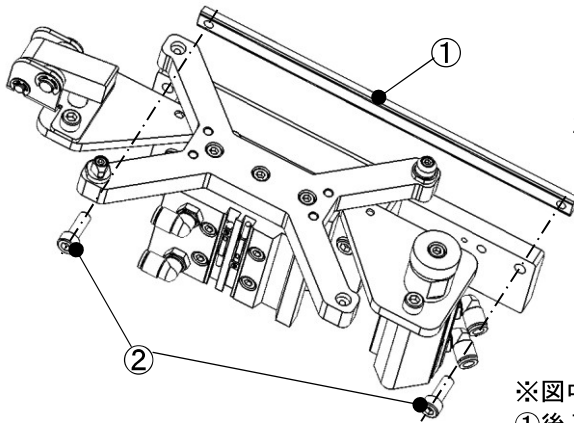
※注意①：安全のため、本手順実施前に本体へ電源・エアが供給されていないことを必ず確認してください。
 ※注意②：安全のため、動作確認前に各構成部品等が外れていないことを必ず確認してください。

3. 設置方法

- 位置決めモジュールを設置の際は内ガイドが設置されている
 アルミフレーム内側面の下段溝に付属の長ナットを挿入しボルトで固定してください。



・位置決めモジュールの設置方法



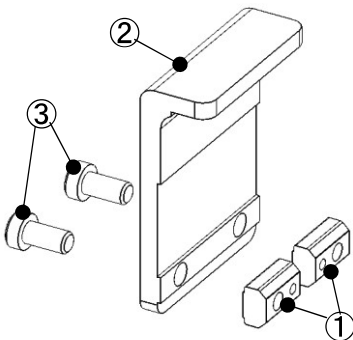
「手順」

- 図の①長ナットをアルミフレーム内側面の
下段溝に挿入します。
- 図の②ボルトを指定トルクで締め付けてください。
 ※締め付けトルク：CBE6-18 → 11.7N・m ※1.
 ※1. ミスマルミフレーム用ナット締結トルク

※図中番号説明

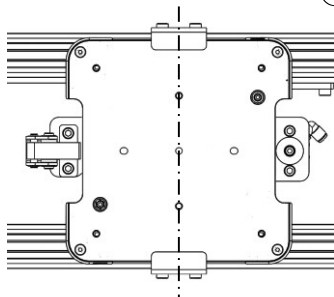
- ①後入れ長ナット
- ②六角穴付きボルト CBE6-18

・高さ規正の設置方法



「手順」

- ①後入れバネナットをコンベヤフレーム外側面上段溝に挿入します。
- 使用するパレットを位置決めユニットにセットし、②高さ規正を
パレットの中心に位置する様調整し③六角穴付ボルトを
指定トルクで締め付けてください。
 ※締め付けトルク：CBSST6-12 → 11.7N・m ※1.
 ※1. ミスマルミフレーム用ナット締結トルク



※②高さ規正設置例

※図中番号説明

- ①後入れバネナット
- ②高さ規正
- ③六角穴付きボルト CBSST6-12

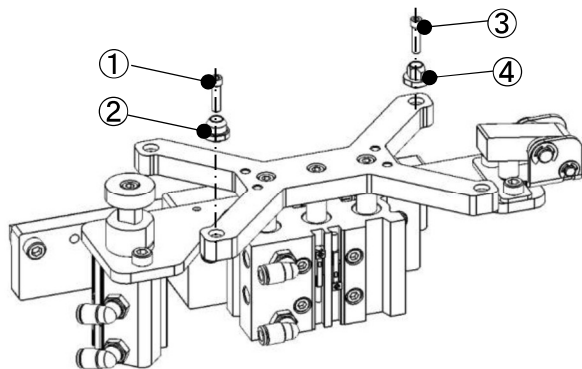
※注意①：安全のため、本手順実施前に本体へ電源・エアが供給されていないことを必ず確認してください。
 ※注意②：安全のため、動作確認前に各構成部品等が外れていないことを必ず確認してください。

4. オートスイッチ配線時のご注意

- ・オートスイッチは無接点2線式（型式：D-M9B SMC株）を使用しています。
- ・取付、位置調整は出荷時に行っています。配線はお客様にてお願い致します。
- ・配線時の注意点についてはメーカーカタログをご参照ください。

オートスイッチ品番	D-M9B
リード線取出方向	横方向
配線方式	2線式
出力方式	-
適用負荷	DC24Vリレー、PLC用
電源電圧	-
消費電流	-
負荷電圧	DC24V (DC10~28V)
負荷電流	2.5~40mA
内部降下電圧	4V以下
漏れ電流	0.8mA以下
インジケータランプ	ON時赤色発光ダイオード点灯
規格	CEマーキング、RoHS

5. 位置決めピンの交換方法

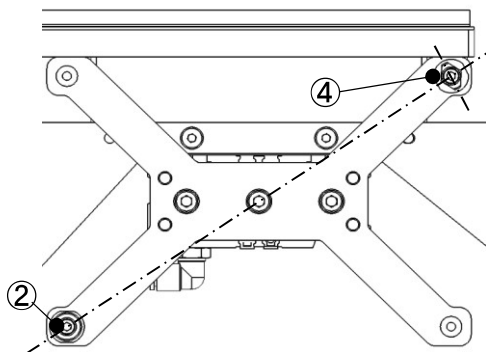


- ・主基準ピンの取り外し

「手順」

1. 図の①SBBSS4-16を外します
2. 図の②位置決めピン（丸）を外します
3. 外した部品を組み付ける時はボルトを指定トルクで締め付けてください。

※締め付けトルク：SBBSS4-16 → 2.7N・m



- ・従基準ピン（ダイヤ）の取り外し

「手順」

1. 図の③SBBSS4-16を外します
2. 図の④位置決めピン（ダイヤ）を外します
3. 外した部品を組み付ける時は④位置決めピンの幅の広い方を②位置決めピン（丸）に対し直角になる様にピンの向きを調整してから（左図参照）ボルトを指定トルクで締め付けてください。

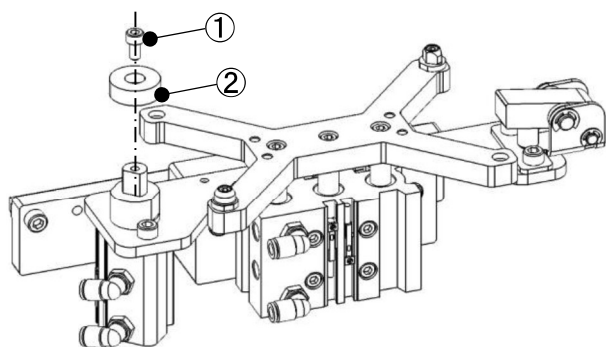
※締め付けトルク：SBBSS4-16 → 2.7N・m

※図中番号説明

- ①低頭小径ボルト SBBSS4-16
- ②位置決めピン（丸）
- ③低頭小径ボルト SBBSS4-16
- ④位置決めピン（ダイヤ）

※注意①：安全のため、本手順実施前に本体へ電源・エアが供給されていないことを必ず確認してください。
※注意②：安全のため、動作確認前に各構成部品等が外れていないことを必ず確認してください。

6. ストップブロックの交換方法



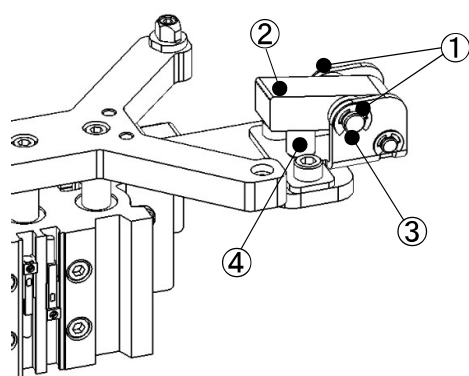
「手順」

1. 図の①CBE5-10を外します
2. 図の②ストップブロックを外します
3. 外した部品を組み付ける時はボルトを指定トルクで締め付けてください。
※締め付けトルク：CBE5-10 → 3.0N・m

※図中番号説明

- ①六角穴付きボルト CBE5-10
- ②ストップブロック

7. アンチバックレバーの交換方法



「手順」

1. 図の①止め輪を2か所を外します
2. 図の④圧縮ばねが飛び出さない様②アンチバックレバーを保持しながら③ヒンジピンを抜きます。
『注意』④圧縮ばねの紛失に注意願います。
3. 外した部品を組み付ける時は逆手順で組付けます。

※図中番号説明

- ①止め輪 $\Phi 4$ 用 ×2
- ②ヒンジピン
- ③アンチバックレバー
- ④圧縮ばね

8. サービスパーツ

ご購入頂きましたモジュールのサービスパーツ型番をミスミ ホームページから ご確認・ご購入いただけます。

コンベヤ選定サイト：<https://jp.misumi-ec.com/maker/misumi/mech/product/cvs/>

※部品の交換を行う際は、必ず ご使用中の位置決めモジュール仕様と同じ型番の部品をご選定ください。
※お客様にて正規部品に改造を行った場合は、機能・性能保証対象外とさせていただきます。

・サービスパーツ一覧

パーツ名称	型式
位置決めピン (丸)	巻末のお問合せ先にご連絡ください
位置決めピン (ダイヤ)	
ストップブロック	
アンチバックレバー	

9. 保証期間

ミスミの「利用規約」および「保証規定」の定めに関わらず、本モジュールの保証期間は下記の通りとなります。

● 保証期間

本商品に適用される保証期間は、当社が本商品を出荷した日から1年間または同商品の稼働時間2000時間のうち、いずれか早い方とします。

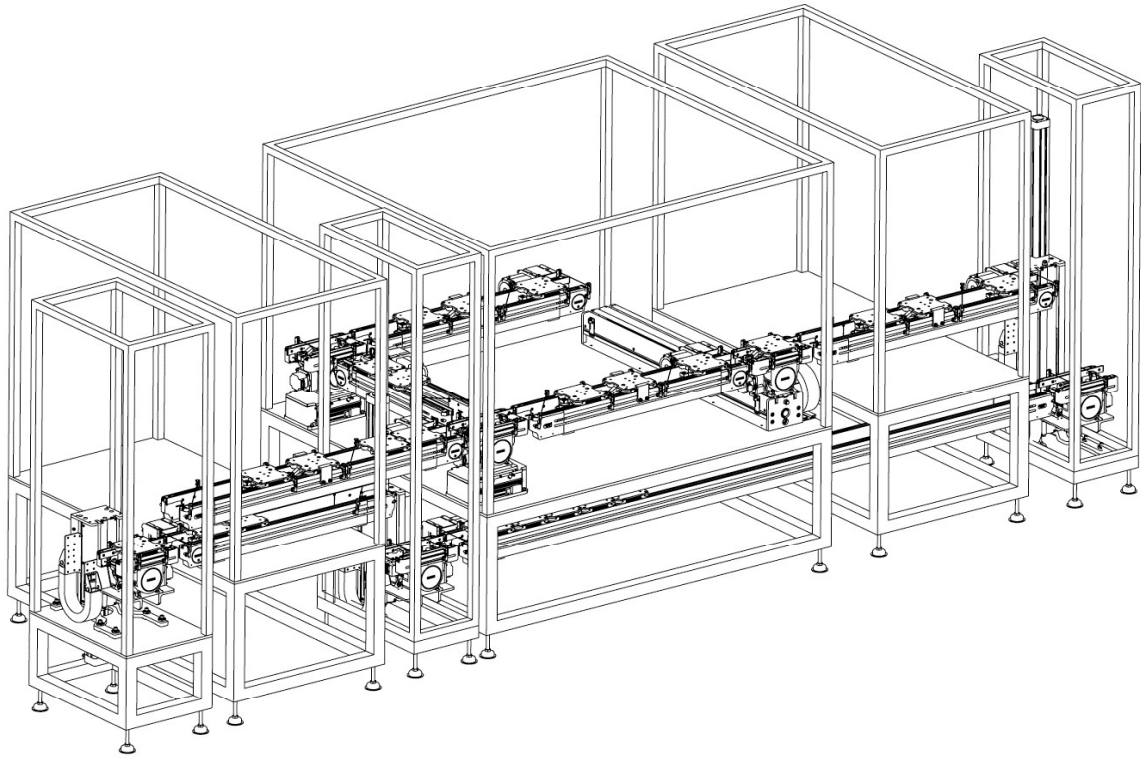
※上記保証期間以外は、ミスミの「保証規定」が適用されます。

ミスミ保証規定：<https://jp.misumi-ec.com/contents/terms/warranty.html>

10. 仕様・使用環境条件

駆動方式	エア駆動 (接続口径：φ6ワンタッチ継手)
動作圧力	0.4MPa
搬送パレット	CMB1515-PB・CMB1520-PB・CMB2020-PBシリーズ 1枚
理論推力	126N ※動作圧力0.4MPa時
位置決めピン材質	SK3相当 (ズブ焼入れ硬度 50~55HRC)、硬質クロムメッキ3μm以上
ストップブロック材質	MCナイロン (黒灰色)
使用周辺環境	+10~+40°C 85%RH以下 (結露なきこと)、標高 海拔 1000m以下
保管周辺環境	周囲温度 -10~+60°C RH85%以下 (凍結、結露のないこと)。標高 海拔 1000m以下

※上記の仕様範囲外、使用環境条件外での動作につきましては、保証範囲外となります。



○技術的な ご質問に対するお問合せ先

株式会社 ミスミ
〒112-8583 東京都文京区後楽 2-5-1 飯田橋ファーストビル
TEL : 0120-343-603
営業時間 : 8 : 00~20 : 00 (日曜日・年末年始は除く)

この資料の記載内容は、製品改良などの理由により予告なく変更する事があります。

作成:20201130