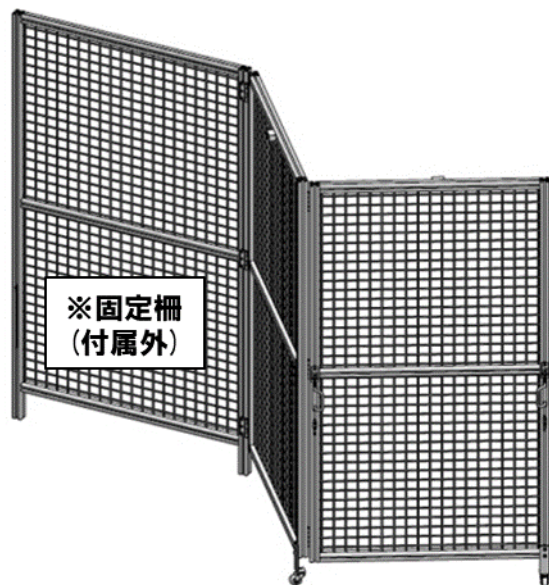


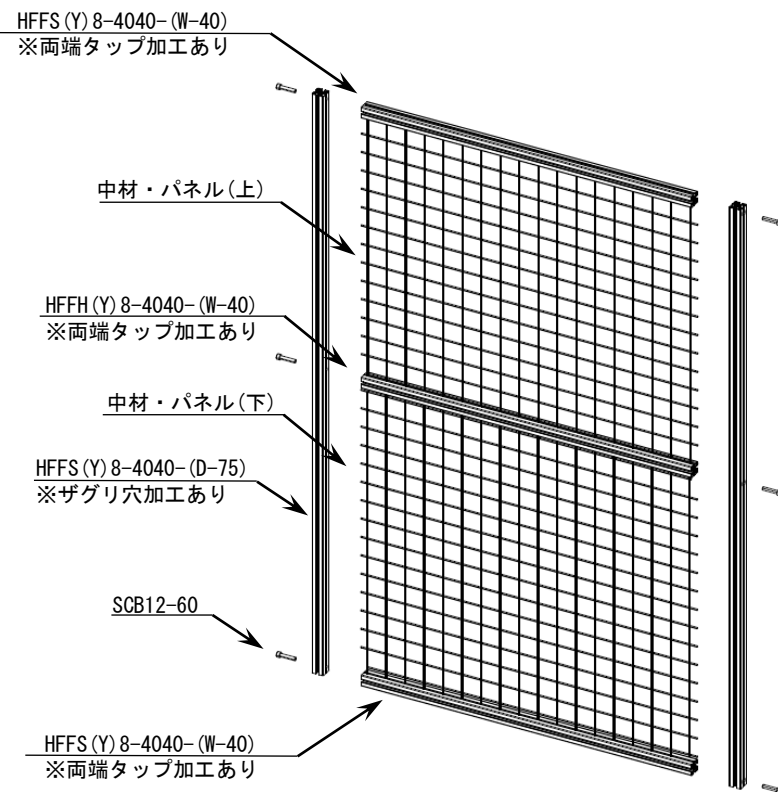
吊り引き戸ユニット 完成イメージ



※固定柵
(付属外)

※図にはユニットに付属しない安全柵も説明のために記載しています

安全柵扉部の組立例 (組立出荷ではないユニットのみ)

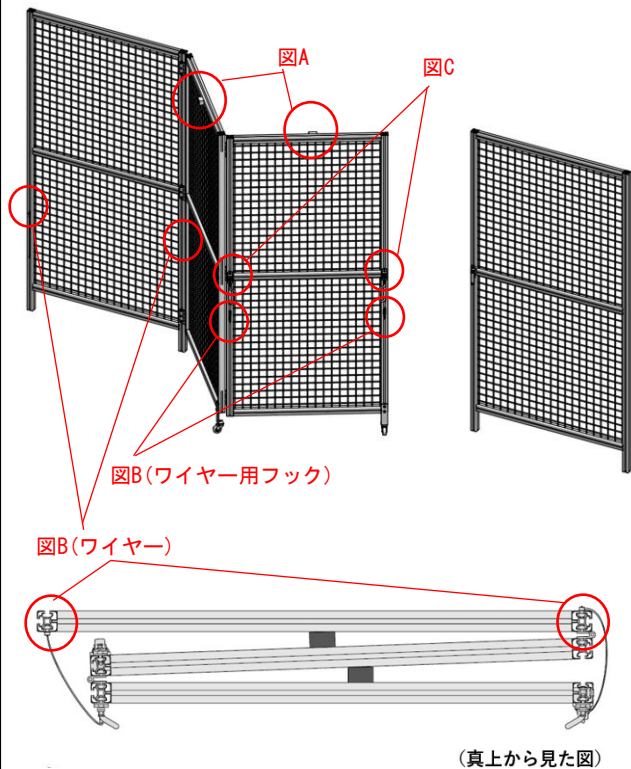


※中材・パネルの(上)は(下)よりも95mm短いパネルとなります(幅は同じです)

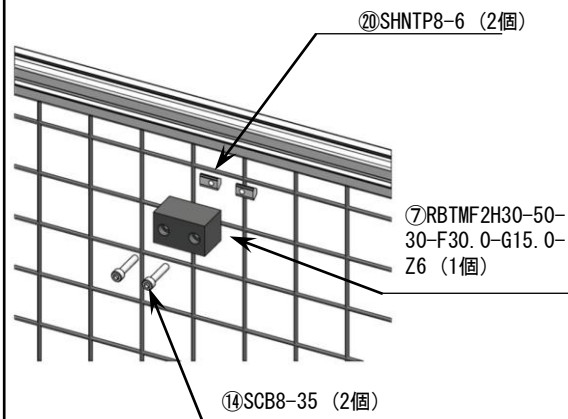
付属アクセサリ一覧

番号	商品名	型式	数量
①	扉1	HFUB8 柵	1
②	扉2	HFUB8 柵	1
③	蝶番	SHHPSD8-3	6
④	取手	UHFNG100	2
⑤	扉キャスター	SQCM8	2
⑥	大型打掛錠	HHMU100	2
⑦	戸当たり	RBTMF2H30-50-30-F30.0-G15.0-Z6	2
⑧	ワイヤーセット_ワイヤー	CWAC10-300-DW6	2
⑨	ワイヤーセット_フック	HKKJ	2
⑩	溝カバー	HSCV8-B (S/Y)	1
⑪	ボルト (蝶番用)	SHFBS5-15	36
⑫	ボルト (取手用)	SHFBS5-15	4
⑬	ボルト (大型打掛錠用)	SCB6-15	8
⑭	ボルト (戸当たり用)	SCB6-35	4
⑮	ボルト (ワイヤー用)	SCB6-12	2
⑯	ボルト (フック用)	SHFBS5-15	4
⑰	後入れナット (蝶番用)	SHNTP8-5	36
⑱	後入れナット (取手用)	SHNTP8-5	4
⑲	後入れナット (大型打掛錠用)	SHNTP8-6	8
⑳	後入れナット (戸当たり用)	SHNTP8-6	4
㉑	後入れナット (ワイヤー用)	SHNTP8-6	2
㉒	後入れナット (フック用)	SHNTP8-5	4

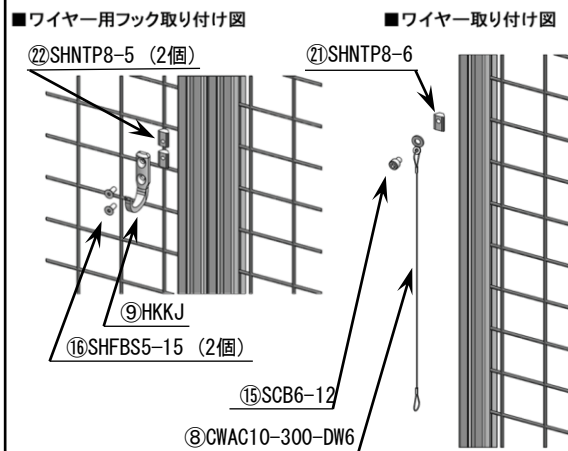
アクセサリ取付イメージ



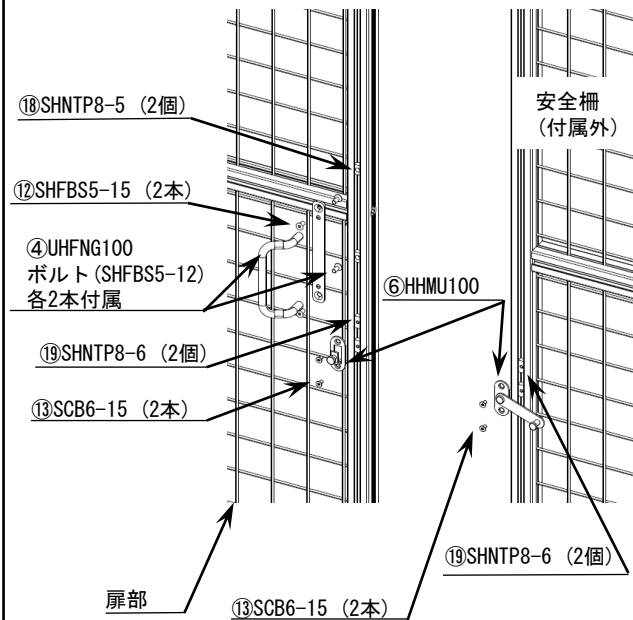
図A



図B

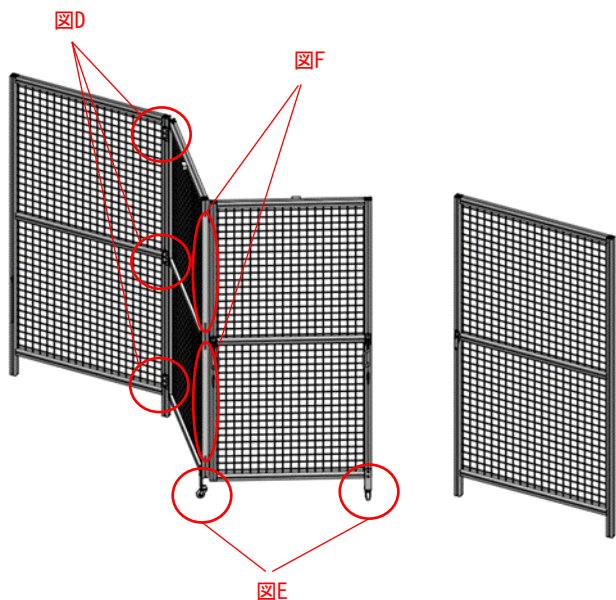


図C

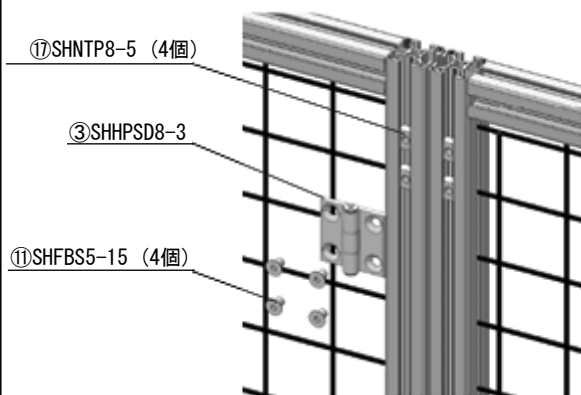


※図の付属部材は1箇所あたりの数量です
 ※図には説明のためにユニットに付属しない安全柵も記載しています

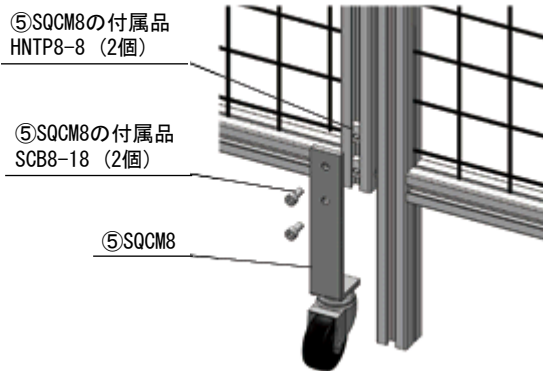
アクセサリ取付イメージ



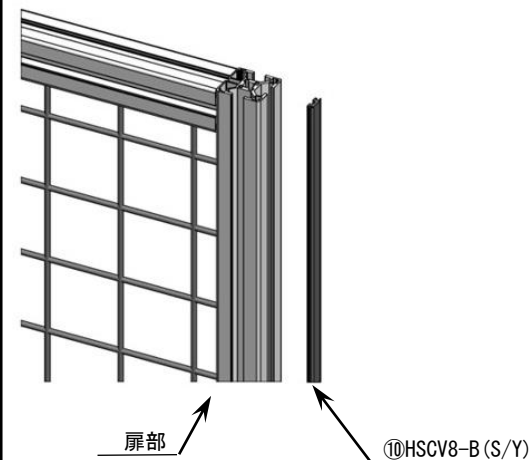
図D



図E



図F



- ・溝カバーは閉扉時の緩衝目的の付属品です
- ・扉と扉の間、固定柵と扉の間といった、開閉時にフレームが干渉する部分への取付を推奨します。
- ・取付位置や長さは任意ですが、付属品は全長4mです。
- ・追加が必要な場合は別途ご購入ください。

※図の付属部材は1箇所あたりの数量です
 ※図には説明のためにユニットに付属しない安全柵も記載しています