

目次

- **部材一覧** p.2

- **-STEP1- 固定柵部・扉部の組立方法** p.3

- **-STEP2- 固定柵部・扉部・スライドレールの組付け方法** p.4~6

- **-STEP3- アクセサリ取付方法** p.7~9

- **-図面- スライドレール** p.10~11

- **-図面- 専用キャスター板金** p.12

- **-図面- 専用L型ブラケット** p.13

部材一覧

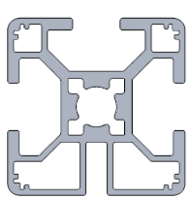
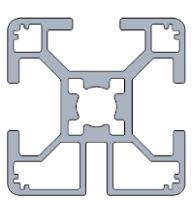
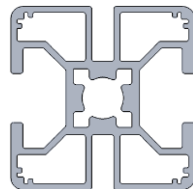
番号	商品名	型式	数量
①-1	固定柵用の安全柵フレーム(縦)(①-2+足高さ分)	HFFS6-3030	2
①-2	扉部用の安全柵フレーム(縦)	HFFS6-3030	2
②-1	固定柵部用の安全柵フレーム(横)	HFFS6-3030	2
②-2	扉部用の安全柵フレーム(横)(②-1の長さ+76mm)	HFFS6-3030	2
③-1	固定柵部用の安全柵フレーム(横)	HFFH6-3030	1
③-2	扉部用の安全柵フレーム(横)(③-1の長さ+76mm)	HFFH6-3030	1
④	六角穴付ボルト	SCB8-40	12
⑤	スライドユニット専用スライドレール	スライドユニット専用スライドレール	2
⑥	十字穴付トラス小ネジ(スライドレール用)	TRSS5-10	22(W寸800) 26(W寸1000) 30(W寸1200)
⑦	後入れバネナット(スライドレール用)	SHNTP6-5	22(W寸800) 26(W寸1000) 30(W寸1200)
⑧	取手	UHFNG100	2
⑨	打掛錠	HSUKJ6-71	1
⑩	専用キャスター板金	SQCL/SQCR (*1)	1
⑪	キャスター本体	CLGK50-N	1
⑫	専用L型ブラケット	SUBL	3
⑬	六角穴付皿ボルト(取手プレートとフレームの取付用)	SHFBS5-10	4
⑭	六角穴付皿ボルト(取手と取手プレートの取付用)	SHFBS5-12	4
⑮	六角穴付皿ボルト(打掛錠用)	SHFBS4-8	4
⑯	六角穴付ボルト(専用キャスター板金とフレームの取付用)	SCB6-14	2
⑰	六角穴付ボルト(専用キャスター板金とキャスターの取付用)	SCB6-8	4
⑱	六角穴付ボルト(専用L型ブラケット用)	SCB6-10	12
⑲	後入れバネナット(取手プレートとフレームの取付用)	SHNTP6-5	4
⑳	後入れバネナット(打掛錠用)	SHNTP6-4	4
㉑	後入れバネナット(専用キャスター板金とフレームの取付用)	SHNTP6-6	2
㉒	後入れバネナット(専用L型ブラケット用)	SHNTP6-6	12

*1 右開きの場合はSQCR、左開きの場合はSQCLになります。

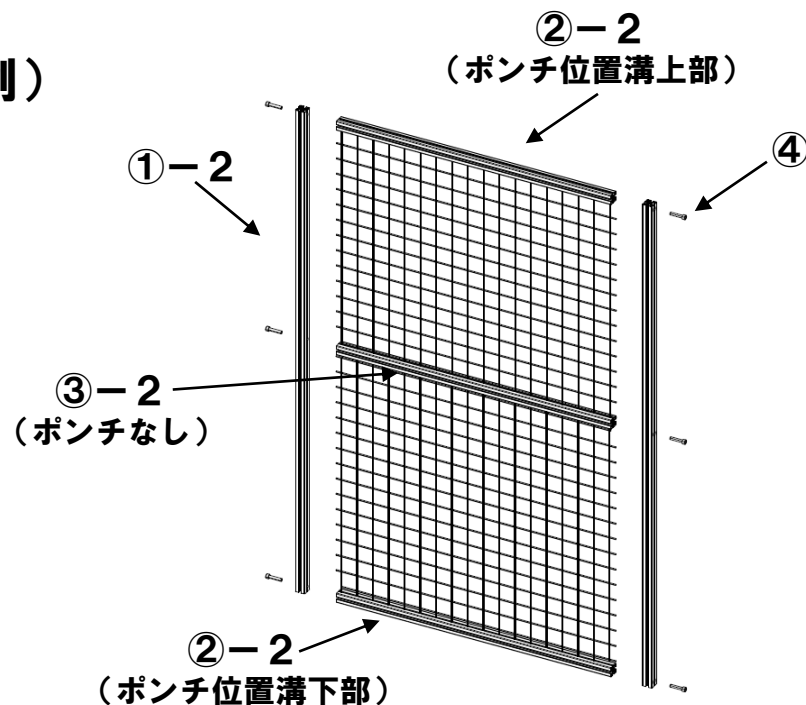
-STEP1-

固定柵部・扉部の組立方法

番号	商品名	型式	数量
①-1	固定柵用の安全柵フレーム(縦)(①-2+足高さ分)	HFFS6-3030	2
①-2	扉部用の安全柵フレーム(縦)	HFFS6-3030	2
②-1	固定柵部用の安全柵フレーム(横)	HFFS6-3030	2
②-2	扉部用の安全柵フレーム(横)(②-1の長さ+76mm)	HFFS6-3030	2
③-1	固定柵部用の安全柵フレーム(横)	HFFH6-3030	1
③-2	扉部用の安全柵フレーム(横)(③-1の長さ+76mm)	HFFH6-3030	1
④	六角穴付ボルト	SCB8-40	12

番号	断面図	ポンチ有無	使用箇所
①-1 ①-2	型式 HFFS 	無	縦フレーム (柱部分)
②-1 ②-2		有	横フレーム (上下部分)
③-1 ③-2	型式 HFFH 	無	横フレーム (中心部分)

(例)



※固定柵の場合は縦フレームが足高さ分長くなります

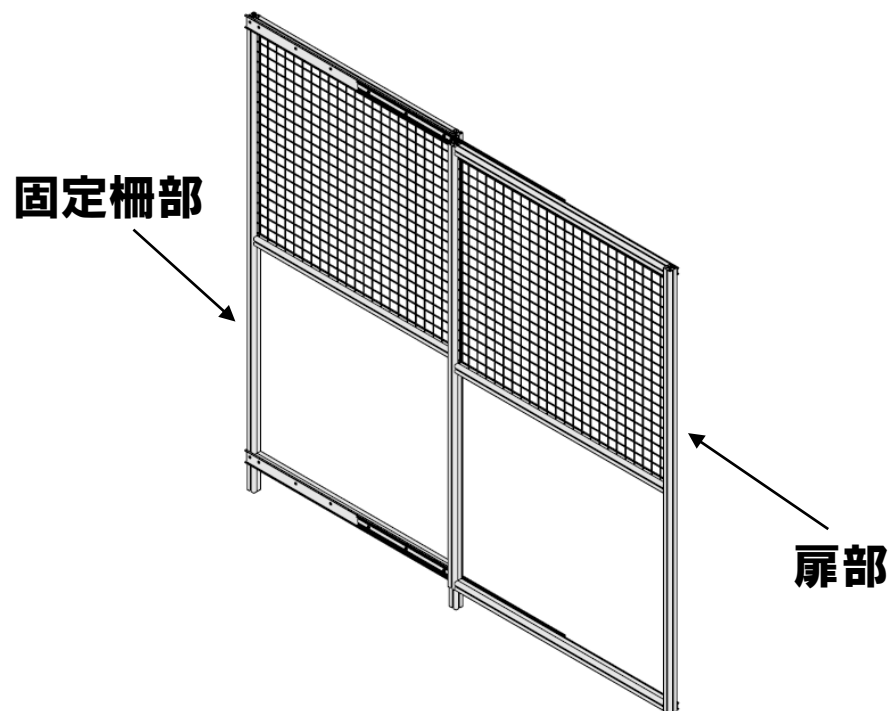
-STEP2-

固定柵部・扉部・スライドレールの組付け方法

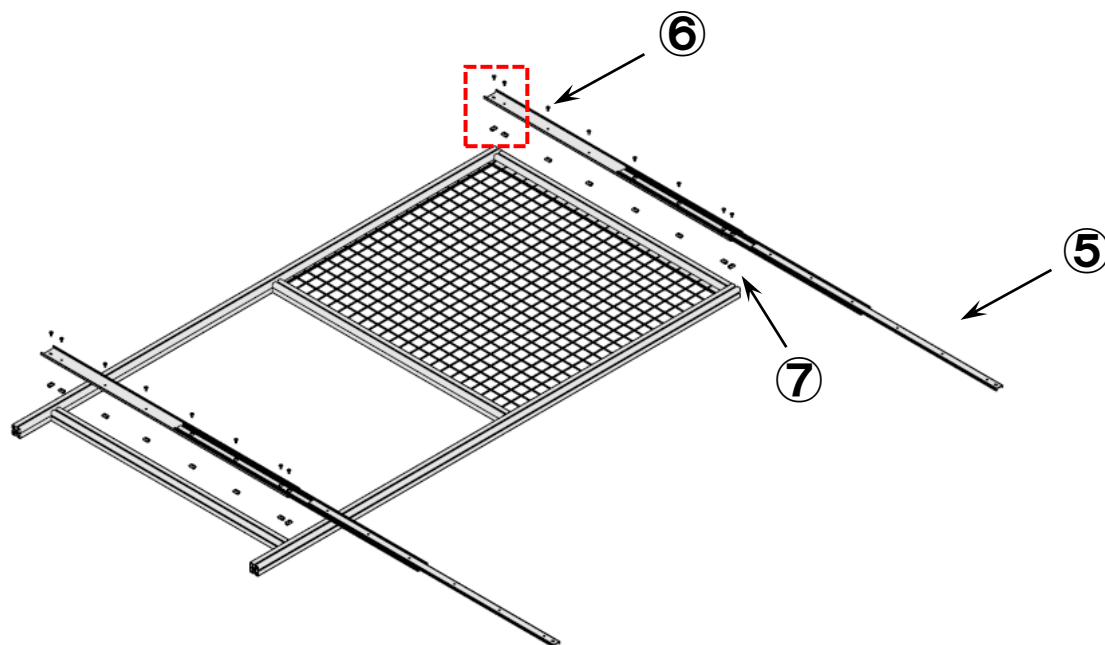
番号	商品名	型式	数量
⑤	スライドユニット専用スライドレール	スライドユニット専用スライドレール	2
⑥	十字穴付トラス小ネジ(スライドレール用)	TRSS5-10	22(W800) 26(W1000) 30(W1200)
⑦	後入れバネナット(スライドレール用)	SHNTP6-5	22(W800) 26(W1000) 30(W1200)

※W寸によってスライドレールの穴の数が変わります

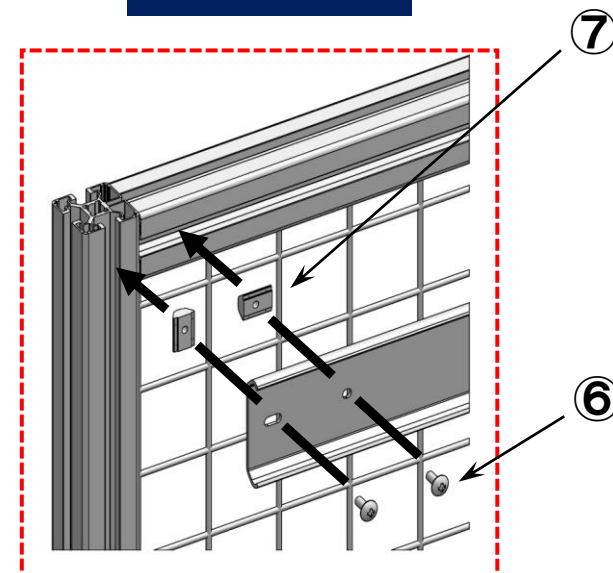
完成イメージ



1 固定柵部の縦フレームと横フレームにナットをいれ、
スライドレールを取り付ける

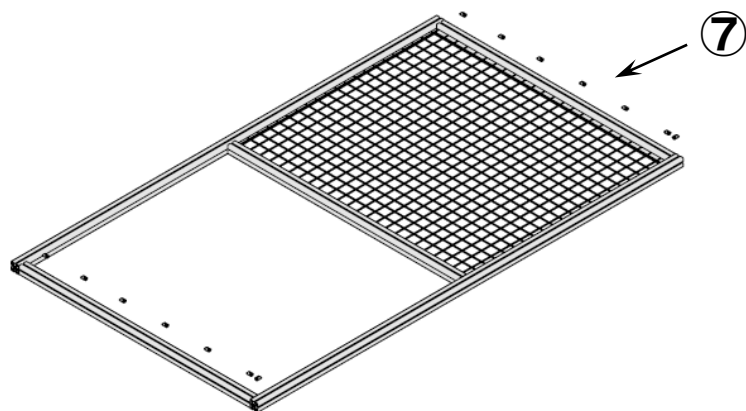


拡大図

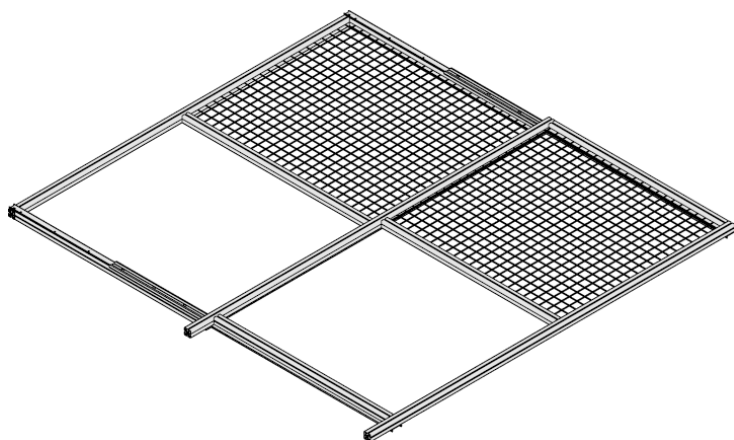


※②-1・②-2のフレームのナット挿入位置にはポンチ穴があります。
ポンチ穴にナットの穴の中心を合わせて挿入ください。
溝上部にポンチがあるフレームは上部の横フレーム、
左画像のように溝下部にポンチがあるフレームは下部の横フレームです。

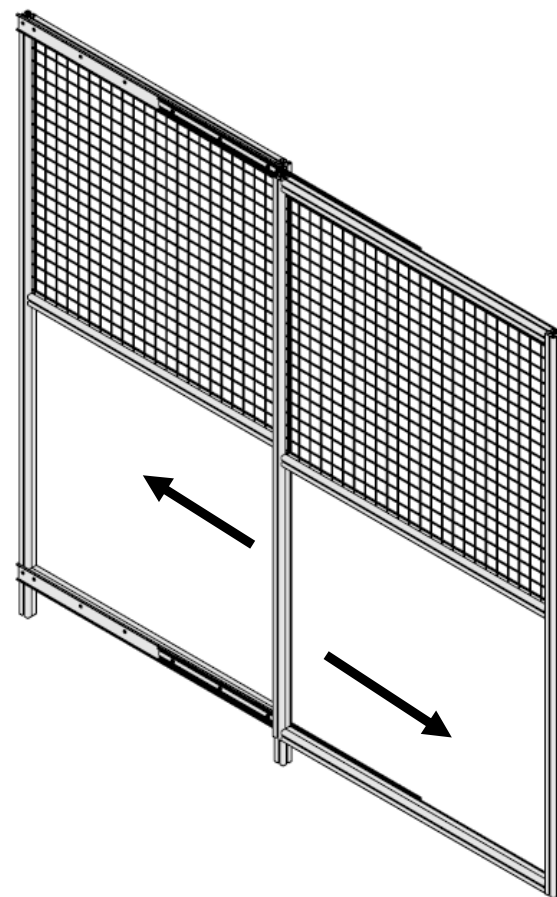
2 扉部のポンチ穴の位置にナットを挿入します



3 扉部を下にひき、固定柵部をひっくり返して
工程1同様スライドレールと扉部を取り付ける



4 スライドレールを仮止めした状態で立たせ、
何度か開閉してスライドレールが平行になるよう
調整してください。その後本締めをしてください。

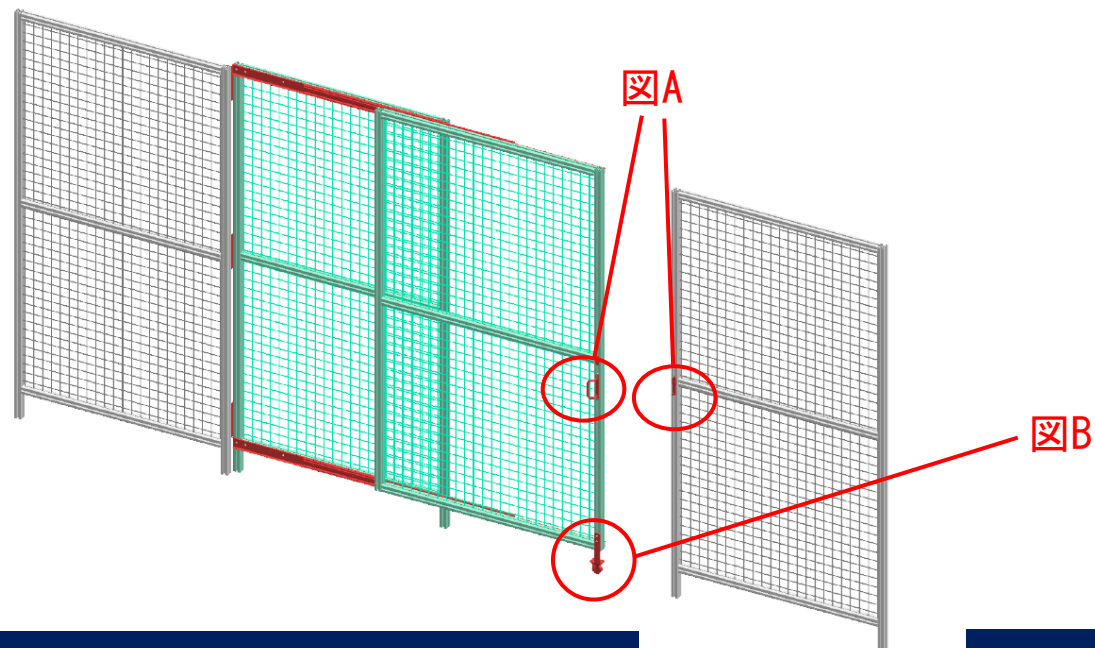


※上下のスライドレールが平行に取りついていない場合、
扉が重くなります。

-STEP3- アクセサリ取付方法

番号	商品名	型式	数量
⑧	取手	UHFNG100	2
⑨	打掛錠	HSUKJ6-71	1
⑩	専用キャスター板金	SQCL/SQCR (*1)	1
⑪	キャスター本体	CLGK50-N	1
⑫	専用L型ブラケット	SUBL	3
⑬	六角穴付皿ボルト(取手プレートとフレームの取付用)	SHFBS5-10	4
⑭	六角穴付皿ボルト(取手と取手プレートの取付用)	SHFBS5-12	4
⑮	六角穴付皿ボルト(打掛錠用)	SHFBS4-8	4
⑯	六角穴付ボルト(専用キャスター板金とフレームの取付用)	SCB6-14	2
⑰	六角穴付ボルト(専用キャスター板金とキャスターの取付用)	SCB6-8	4
⑱	六角穴付ボルト(専用L型ブラケット用)	SCB6-10	12
⑲	後入れバネナット(取手プレートとフレームの取付用)	SHNTP6-5	4
⑳	後入れバネナット(打掛錠用)	SHNTP6-4	4
㉑	後入れバネナット(専用キャスター板金とフレームの取付用)	SHNTP6-6	2
㉒	後入れバネナット(専用L型ブラケット用)	SHNTP6-6	12

*1 右開きの場合はSQCR、左開きの場合はSQCLになります。



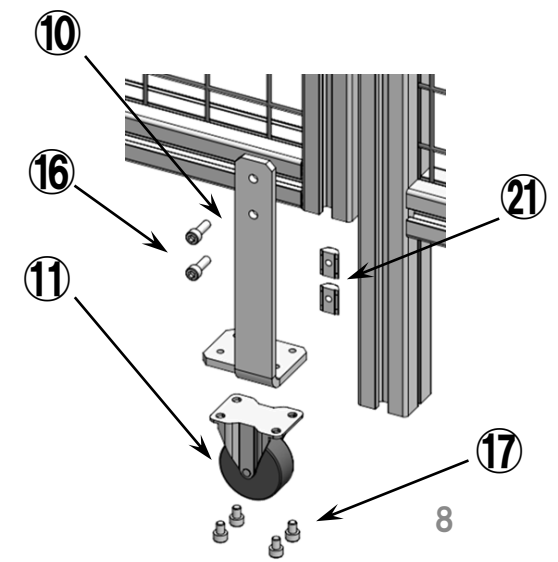
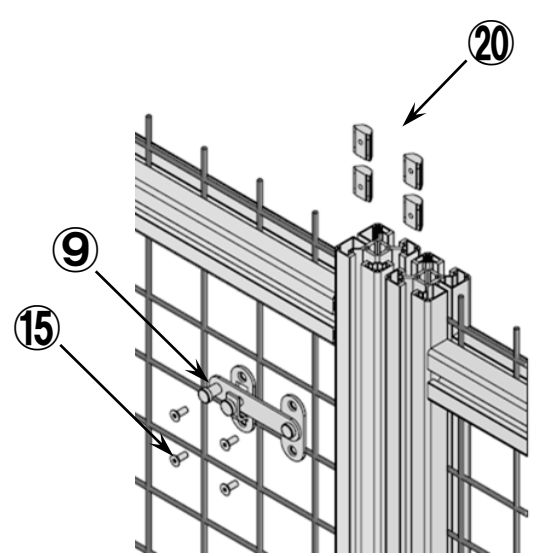
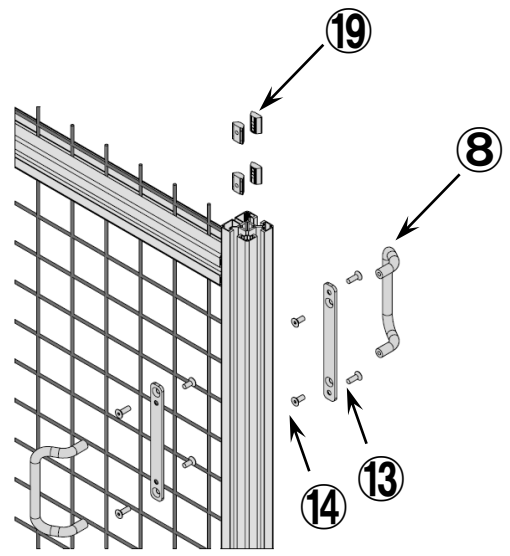
図A

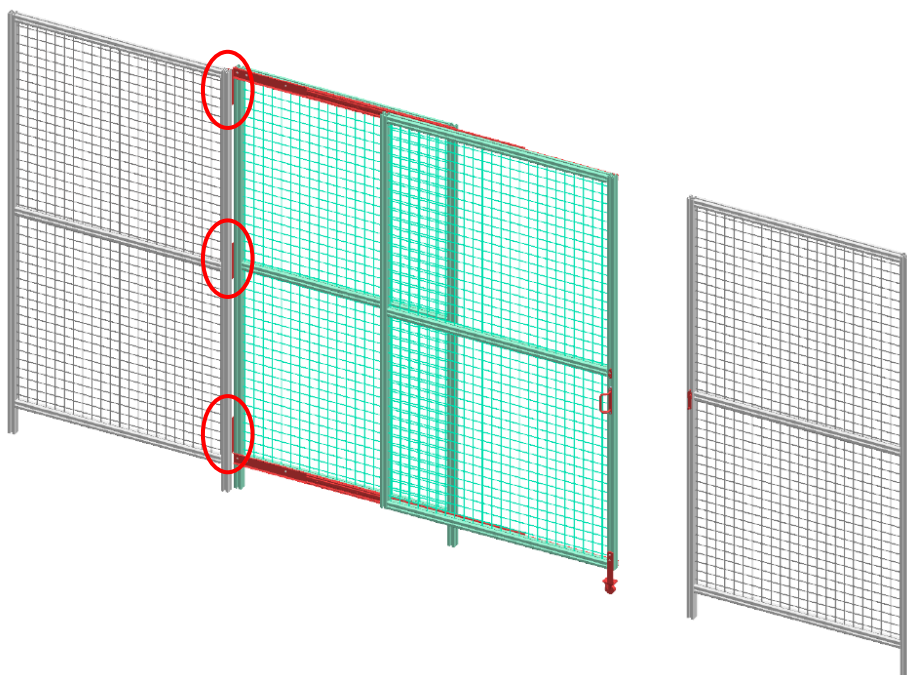
図B

取手

打掛錠

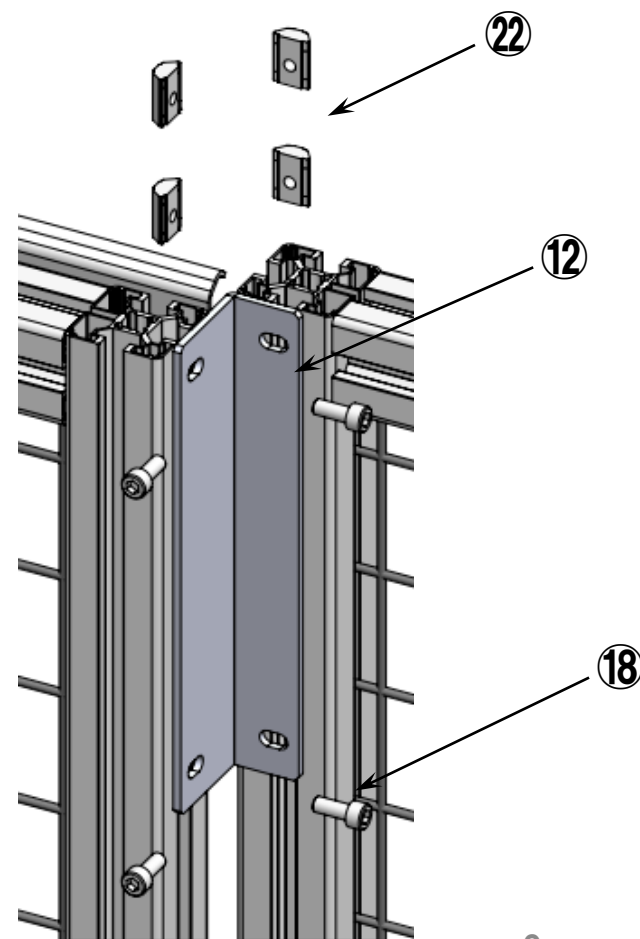
キャスタ





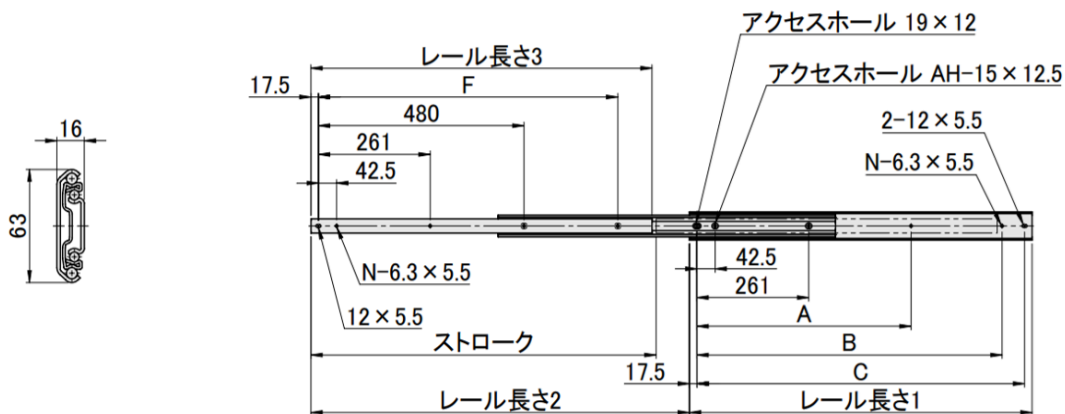
スライドレールの厚みがあるため、通常の板金
では隣接する柵と連結できません。
付属の専用L型ブラケットをご使用ください。

専用L型ブラケット

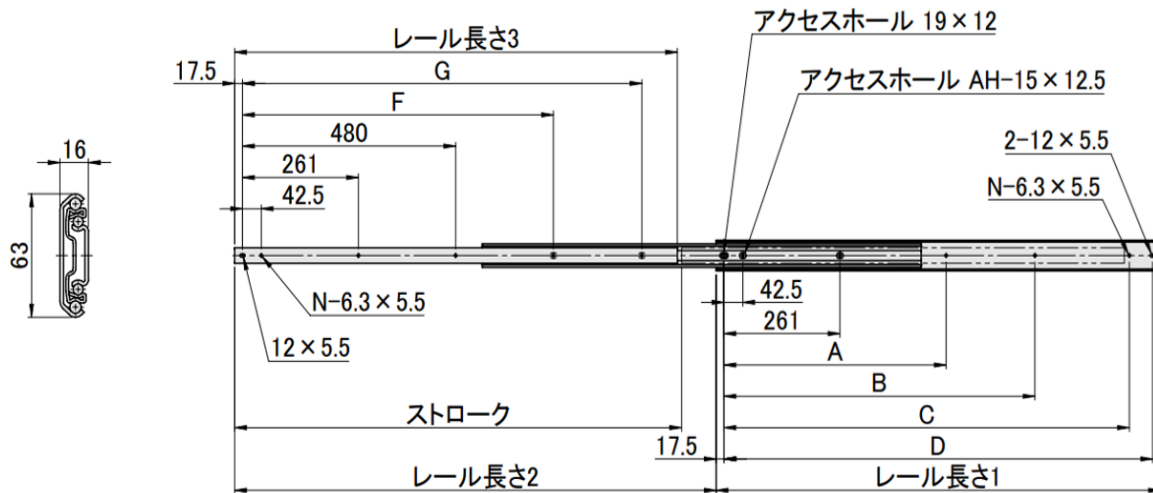


-図面- スライドレール

■W寸800 専用スライドレール

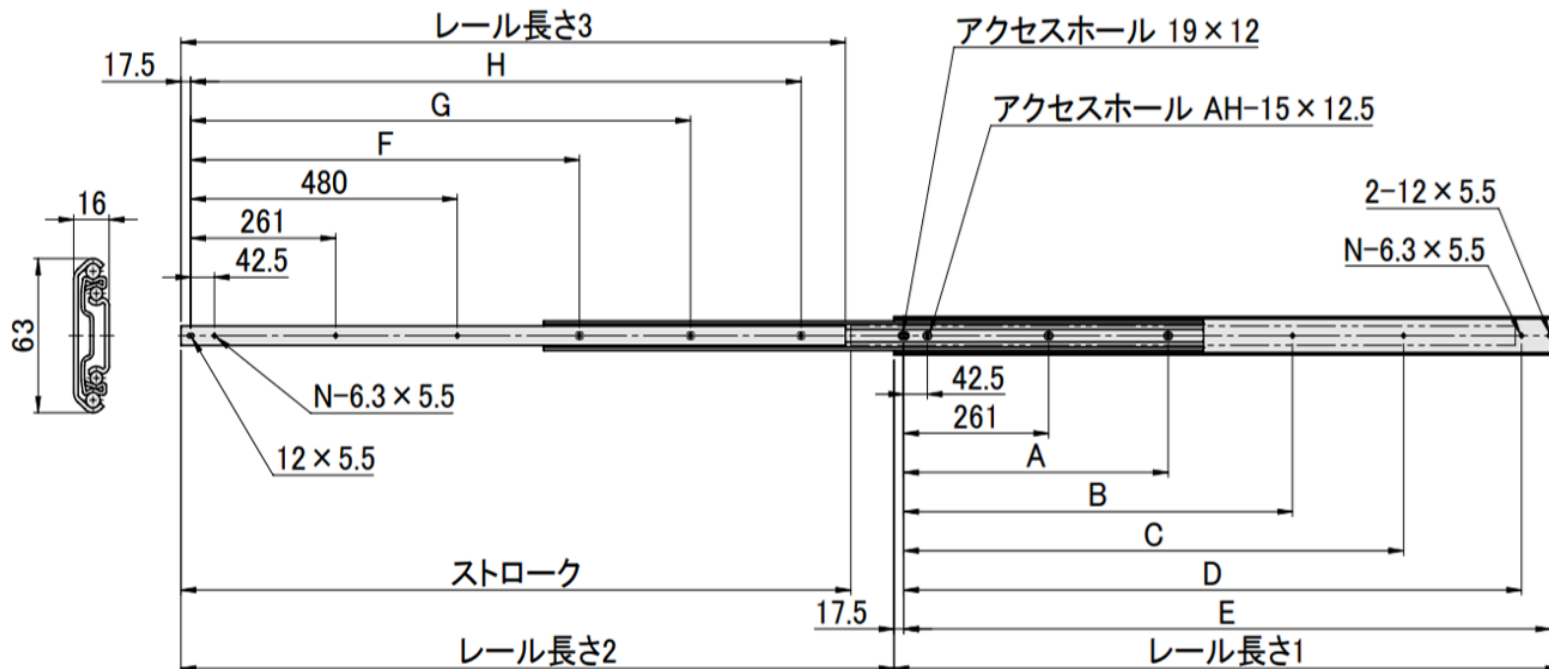


■W寸1000 専用スライドレール

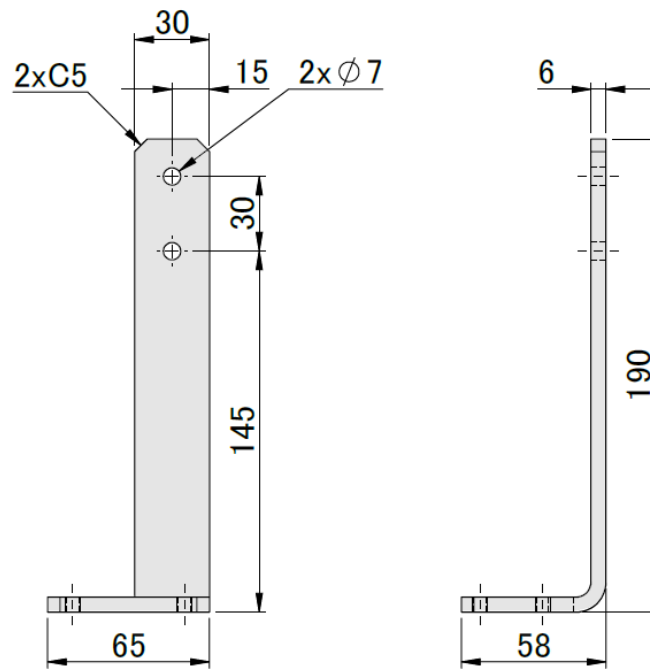
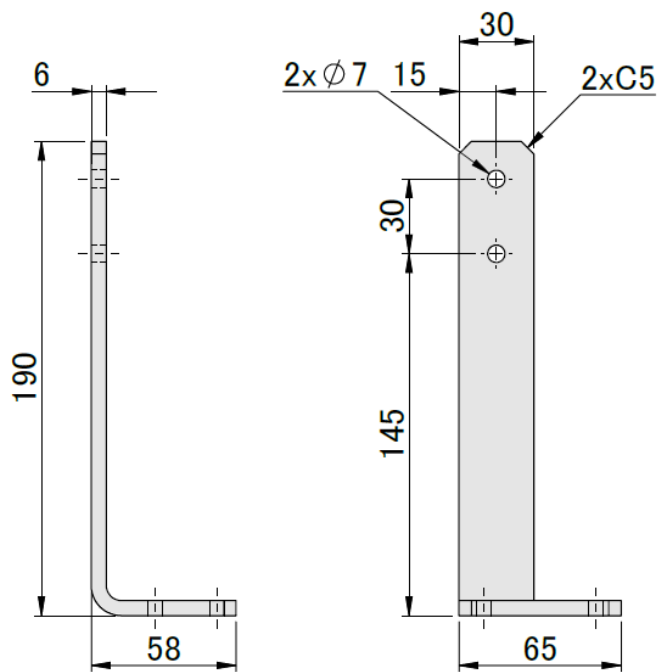
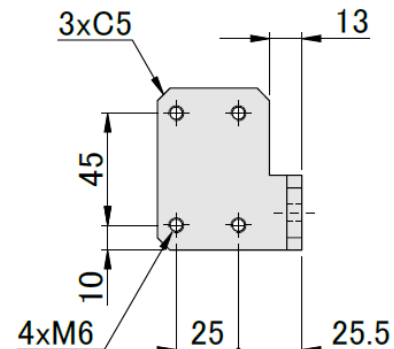
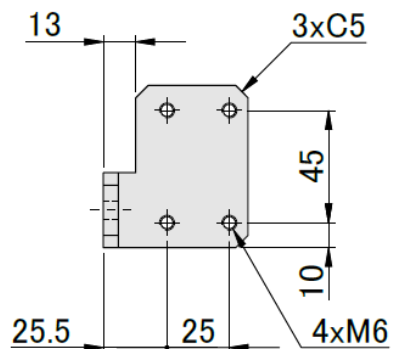


-図面- スライドレール

■W寸1200 専用スライドレール



- 図面 -
専用キャスター板金



- 図面 -
専用L型ブラケット

