

デバイス取付用スタンド

-コンパクト・通し穴タイプ-



■: 新価格

● CADデータフォルダ名: 31_Posts

■特長: 省スペースで設置可能なデバイス取付用支柱とスタンドのセットです。

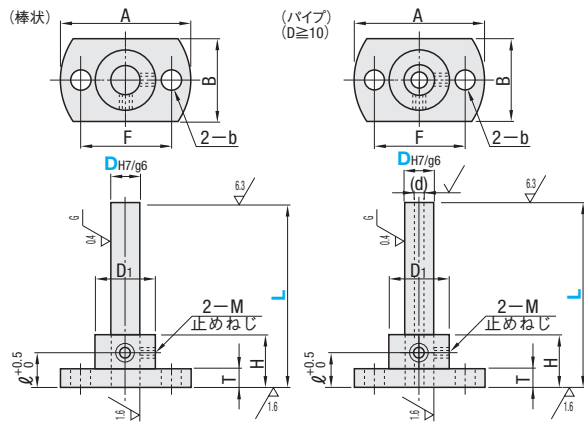
■セット品(支柱+ブラケット)

■セット品(支柱+ブラケット)

Type	支柱	ブラケット	付属品
棒状	パイプ	材質 硬度	表面処理
FBSBM	FBSAM	S45C 高周波焼入	無電解ニッケルメッキ
MFSBN	MFSBA	S45C	四三酸化鉄皮膜
KFSBN	KFSBA	SUS304	—
MSFSBN	MSFBB	SUS304	—
FSTNM	FSTAM	S45C 高周波焼入	無電解ニッケルメッキ
MFSTN	MFSTA	S45C	無電解ニッケルメッキ
MSFSTN	MSFSTB	SUS304	—
KBFSBN	KBFSBA	S45C	四三酸化鉄皮膜
MSFSS	MSFSSA	SUS304	—

*表面高周波焼入(支柱): 58HRC~、深度1.0~1.5
*スタンド用支柱のみ必要な場合はP2205・2206をご参照ください。
*支柱の無電解ニッケルメッキ・四三酸化鉄皮膜は両端面及び溝部には表面処理が付きません。

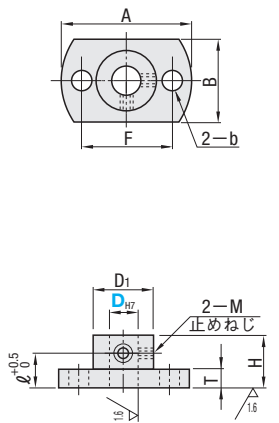
●セット品(支柱+ブラケット)



■ブラケット単品

Type	材質	表面処理	付属品
MFSBF	S45C	低温黒色クロムメッキ	止めねじ
MFSTF	S45C	無電解ニッケルメッキ	止めねじ
MFSLF	S45C	四三酸化鉄皮膜	止めねじ
MFSS	SUS304	—	—

●ブラケット単品



■ブラケット単品



型式		Dg6	指定Lmm単位	A	B	F	D1	H	T	l	b	M	(d)
セット品	ブラケット単品	*6	50~150	33	18	23	14	20	6	12.5	—	—	—
(棒状)	(パイプ)	8	50~200	38	20	26	16	30	8	15	4.5	M4	—
FBSBM	FBSAM	10	50~250	40	22	28	18	35	8	18	—	—	6.0
MFSBN	MFSBA	12	50~300	46	24	32	20	35	8	18	5.5	M4	6.0
KFSBN	KFSBA	15	75~350	56	29	40	25	40	8	20	6.6	M5	10.0
MSFSBN	MSFBB	20	75~400	63	34	46	30	45	8	25	6.6	M5	11.7
FSTNM	FSTAM	25	75~450	78	41	56	37	50	10	30	9	M6	15.2
MFSTN	MFSTA	30	100~450	82	46	62	42	60	10	30	9	M6	16.0
MSFSTN	MSFSTB												
KBFSBN	KBFSBA												
MSFSS	MSFSSA												

*1 D6はFSTNM、MFSBN、MFSTN、MSFSTN、MFSBF、MFSTFのみ適用となります。●パイプ支柱はD10以上の適用となります。●ブラケット単品の有無は価格表にてご確認ください。

Order 注文例
型式 - L
MFSTN15 - 250

Delivery 出荷日
●セット品 3 日日出荷
●ブラケット単品 翌日出荷 P.127

Price 価格
数量スライド価格 (●1円未満切り捨て) P.127

数量区分	標準対応	個別対応
数量	1~9	10~14
値引率	基準単価	5%
	15~19	10%
	20~30	18%
	31~	お見積り

●3本以上で1明細行当たり一律2,160円
●ご希望によりPM6.00迄、当日出荷受付致します。

■セット品(支柱+ブラケット)

D	L	¥基準単価											
		棒状					パイプ						
		*2FBSBM	MFSBN	KFSBN	MSFSS	*2MFSBN	MFSBA	KFSBA	MSFSS	MFSS			
6	最小L~100	1,410	1,210	—	1,330	—	—	—	—	—	—	—	—
	101~150	1,750	1,430	—	1,610	—	—	—	—	—	—	—	—
8	最小L~100	1,430	1,210	1,440	1,350	1,080	2,790	—	—	—	—	—	—
	101~200	1,780	1,500	1,810	1,680	1,380	3,120	—	—	—	—	—	—
10	最小L~150	1,540	1,310	1,560	1,440	1,170	2,890	1,800	1,560	1,830	1,690	1,390	3,150
	151~250	1,930	1,620	1,960	1,810	1,480	3,270	2,250	1,960	2,280	2,120	1,750	3,560
12	最小L~150	1,610	1,370	1,640	1,590	1,230	3,230	1,880	1,640	1,910	1,910	1,430	3,540
	151~300	2,010	1,700	2,050	2,000	1,550	3,620	2,340	2,040	2,380	2,370	1,820	4,010
15	最小L~200	1,750	1,490	1,790	1,930	1,320	4,420	2,010	1,740	2,050	2,260	1,530	4,780
	201~350	2,200	1,860	2,230	2,400	1,680	4,910	2,510	2,190	2,550	2,830	1,940	5,350
20	最小L~200	2,020	1,710	2,060	2,410	1,530	6,010	2,210	1,930	2,240	2,890	1,680	6,480
	201~400	2,520	2,140	2,560	3,020	1,940	6,610	2,770	2,400	2,810	3,620	2,130	7,200
25	最小L~200	2,360	2,000	2,400	3,150	1,790	7,860	2,630	2,280	2,670	3,750	2,000	8,470
	201~450	2,950	2,500	3,000	3,940	2,260	8,630	3,290	2,860	3,340	4,700	2,530	9,400
30	最小L~200	2,850	2,410	2,880	4,130	2,130	9,490	3,170	2,760	3,220	4,810	2,400	10,190
	201~450	3,560	3,000	3,600	5,150	2,720	10,520	3,960	3,450	4,020	6,020	3,040	11,400

*2 FBSBM、MSFSBNはD6はありません。

デバイス取付用スタンド

-コンパクト・長穴タイプ-

● CADデータフォルダ名: 31_Posts

■特長: 省スペースでかつ微調整可能なデバイス取付用支柱とスタンドのセットです。

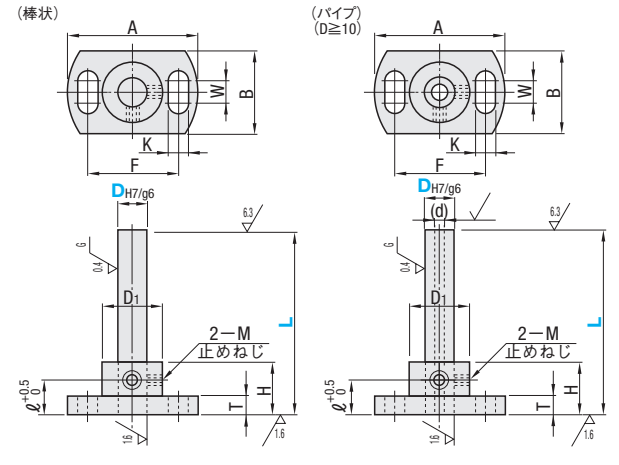
■セット品(支柱+ブラケット)

■セット品(支柱+ブラケット)

Type	支柱	ブラケット	付属品
棒状	パイプ	材質 硬度	表面処理
LFSBN	LFSBA	S45C	無電解ニッケルメッキ
LFSTSM	—	S45C 高周波焼入	無電解ニッケルメッキ
LFSTN	LFSTA	S45C	無電解ニッケルメッキ
LSFSS	—	SUS304	—

*表面高周波焼入(支柱): 58HRC~、深度1.0~1.5
*スタンド用支柱のみ必要な場合はP2205・2206をご参照ください。
*支柱の無電解ニッケルメッキ・四三酸化鉄皮膜は両端面及び溝部には表面処理が付きません。
*ブラケットの長穴内側に表面処理は付きません。

●セット品(支柱+ブラケット)



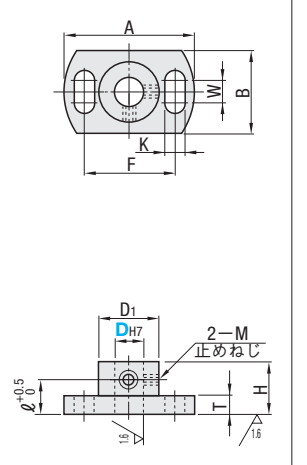
■ブラケット単品



■ブラケット単品

Type	材質	表面処理	付属品
LFSBF	S45C	低温黒色クロムメッキ	止めねじ
LFSTF	S45C	無電解ニッケルメッキ	止めねじ

●ブラケット単品



型式		Dg6	L	A	B	F	W	K	D1	H	T	l	M	(d)
セット品	ブラケット単品	6	50~150	33	18	23	—	—	14	20	6	12.5	—	—
(棒状)	(パイプ)	8	50~200	38	20	26	6	4.5	16	30	8	15	M4	—
LFSBN	LFSBA	10	50~250	40	22	28	—	—	18	35	8	18	—	6.0
LFSTSM	—	12	50~300	46	24	32	6	5.5	20	35	8	18	M4	6
LFSTN	LFSTA	15	75~350	56	29	40	10	6.6	25	40	10	20	M5	10
LSFSS	—	20	75~400	63	34	46	—	6.6	30	45	10	25	M5	11.7
		25	75~450	78	41	56	10	9	37	50	10	30	M6	15.2
		30	100~450	82	46	62	—	—	42	60	—	30	M6	16

●パイプ支柱はD10以上の適用となります。●ブラケット単品の有無は価格表にてご確認ください。

Order 注文例
型式 - L
LFSTN15 - 250

Delivery 出荷日
●セット品 3 日日出荷
●ブラケット単品 翌日出荷 P.127

Price 価格
数量スライド価格 (●1円未満切り捨て) P.127

数量区分	標準対応	個別対応
数量	1~9	10~14
値引率	基準単価	5%
	15~19	10%
	20~30	18%
	31~	お見積り

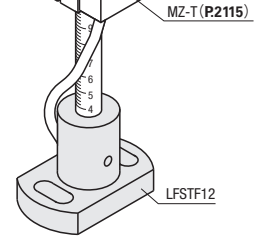
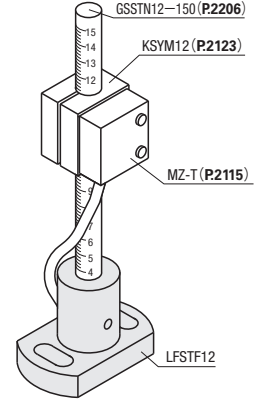
●3本以上で1明細行当たり一律2,160円
●ご希望によりPM6.00迄、当日出荷受付致します。

■セット品(支柱+ブラケット)

D	L	¥基準単価			
		棒状		パイプ	
		LFSBN	LFSTSM	LSFSS	LFSBA
6	最小L~100	2,060	2,210	—	—
	101~150	2,280	2,540	—	—
8	最小L~100	2,060	2,230	3,510	—
	101~200	2,340	2,560	3,820	—
10	最小L~150	2,150	2,340	3,610	2,360
	151~250	2,460	2,700	3,960	2,730
12	最小L~150	2,210	2,410	3,930	2,430
	151~300	2,530	2,780	4,300	2,800
15	最小L~200	2,330	2,540	5,050	2,530
	201~350	2,690	2,960	5,500	2,950
20	最小L~200	2,540	2,790	6,540	2,700
	201~400	2,960	3,260	7,110	3,150
25	最小L~200	2,820	3,110	8,280	3,040
	201~450	3,310	3,670	9,010	3,580
30	最小L~200	3,220	3,570	9,810	3,480
	201~450	3,790	4,230	10,780	4,130

■ブラケット単品

D	¥基準単価	
	LFSBF	LFSTF
6	1,520	—
8	—	1,560
10	1,610	1,610
12	1,650	1,650
15	1,760	1,760
20	1,910	1,910
25	—	2,130
30	2,420	2,420



③ 仕様書参照