

# 位置決めピン

—エアVENT付おねじタイプ・めねじタイプ—



□: 新価格

CADデータフォルダ名: 22\_Locating\_Pins

●特長: エア抜き溝があるので、ピンの差し込みを容易に行えます。

材質	硬度	Type	
		おねじ	めねじ
SUJ2	焼入硬度 45~50HRC	LPN	LPT
SUS304相当	—	SLPN	SLPT
SUS440C相当	焼入硬度 50~55HRC	CLPN	CLPT

●おねじ

●めねじ

●おねじ

●めねじ

RoHS

●SUS304は研磨無しの場合がございます。

## おねじタイプ

型式	D寸公差 <sub>g6</sub>	L						L <sub>1</sub>	d <sub>g6</sub>	M (並目)	*締付トルク N・cm	ℓ <sub>1</sub>	ℓ <sub>2</sub>	r	¥基準単価				
		10	12	15	20	25	30								LPN	SLPN	CLPN		
LPN SLPN CLPN	5	-0.004 -0.012	10	12	15	20	25	30	12	3	-0.002 -0.008	M3	147	7	1	1	290	380	470
	6	-0.005 -0.014	10	12	15	20	25	30	15	4	-0.004 -0.012	M4	333	10	1	1	290	390	490
	8	-0.005 -0.014	10	12	15	20	25	30	20	5	-0.004 -0.012	M5	676	15	1.5	1.5	300	400	500
	10	-0.006 -0.017	15	20	25	30	—	—	20	6	-0.004 -0.012	M6	1156	15	2	2	310	410	510
12	-0.006 -0.017	15	20	25	30	—	—	20	6	-0.004 -0.012	M6	1156	15	2	2	320	420	520	

●L=10・12は、SLPNとCLPNのみ適用となります。  
\*締付トルク(参考値)は、技術データP.2365の締付トルクの強度区分(10.9)になります。ゆるみ止め剤もしくはスプリングワッシャ使用時は該当しません。

## めねじタイプ

型式	D寸公差 <sub>g6</sub>	L						M (並目)	*締付トルク N・cm	ℓ <sub>1</sub>	ℓ <sub>2</sub>	r	¥基準単価			
		10	12	15	20	25	30						LPT	SLPT	CLPT	
LPT SLPT CLPT	5	-0.004 -0.012	10	12	15	20	25	30	M3	147	6	1	1	310	400	490
	6	-0.005 -0.014	10	12	15	20	25	30	M4	333	8	1	1	310	400	490
	8	-0.005 -0.014	12	15	20	25	30	—	M5	676	10	1.5	1.5	330	430	520
	10	-0.006 -0.017	20	25	30	—	—	—	M6	1156	10	2	2	330	430	520
12	-0.006 -0.017	20	25	30	—	—	—	M6	1156	10	2	2	330	430	520	

●D=6、L=10の場合のみ、ℓ<sub>1</sub>=6となります。また、タップ下穴が貫通することがあります。  
\*締付トルク(参考値)は、技術データP.2365の締付トルクの強度区分(10.9)になります。ゆるみ止め剤もしくはスプリングワッシャ使用時は該当しません。

Order 注文例

型式 - L

LPN5 - 15

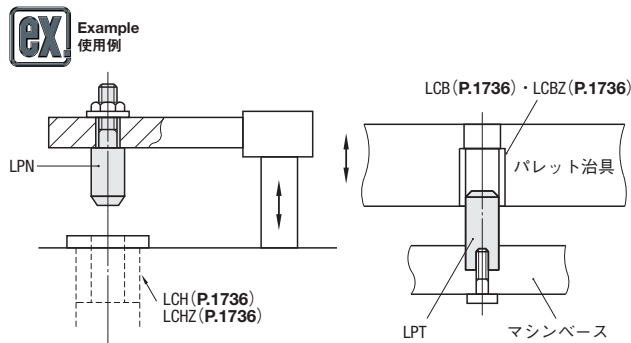
LPT6 - 20

Price 価格

Delivery 出荷日

在庫品 翌日出荷 P.127

●ご希望によりPM6.00迄、当日出荷受付致します。



●数量スライド価格 (●1円未満切り捨て) P.127

●おねじタイプ

数量区分	標準対応				個別対応
	小口	大口	小口	大口	
数量	1~19	20~34	35~49	50~100	101~
値引率	基準単価	5%	10%	18%	お見積り
出荷日	通常				お見積り

●LPT

数量区分	標準対応				個別対応
	小口	大口	小口	大口	
数量	1~19	20~34	35~49	50~100	101~200 201~
値引率	基準単価	3%	8%	60%	61%
出荷日	通常				お見積り

●SLPT・CLPT

数量区分	標準対応				個別対応
	小口	大口	小口	大口	
数量	1~19	20~34	35~49	50~100	101~200 201~
値引率	基準単価	5%	37%	48%	48% 49%
出荷日	通常				お見積り

# 位置決めピン

—樹脂小径タイプ/樹脂ボルト止めタイプ—

2日目納期短縮  
出荷



●特長: 芯金入りのため、横当ての際に折れにくい特長を持ちます。●樹脂の特性値P.981・982

●樹脂小径タイプ

型式	材質記号	材質
SNS (球面・公差固定)	BB	ベークライト(黒)
SNP (球面・公差選択)	PM	ポリアセタール(白)
SPS (フラット・公差固定)	EC	導電性MCナイロンCDR6(黒)
SNSH (小頭・公差固定)	PK	PEEK(自然色アイポリ)

●ストレート・球面

●ストレート・フラット

●小頭

RoHS

●芯金長  
ストレート・球面: L-(D/2+2)または上表Kの短い方の長さになります。  
ストレート・フラット: L-2または上表Kの短い方の長さになります。  
小頭: (L+B)-(P/2+2)または上表Kの短い方の長さになります。

## 球面・フラット・公差固定タイプ

型式	導入部形状	材質記号	D指定 0.1mm単位	D寸公差 m6	L指定 0.5mm単位	d	¥基準単価						
							SNSBB	SNSPM	SNSCE	SNSPK	SPSBB	SPSPM	SPSPK
SNS (球面)	球面	BB PM EC PK	1.0~2.0	+0.008 +0.002	5.0~20.0	0.7	1,640	1,310	1,470	2,410	1,500	1,200	2,280
			2.1~3.0				1,090	870	980	1,980	1,000	800	1,840

## 球面・公差選択タイプ

導入部形状	型式	材質記号	D公差選択	D指定 0.01mm単位	L指定 0.1mm単位	d	¥基準単価			
							SNPBB	SNPPM	SNPEC	SNPPK
SNP	球面	BB PM EC PK	M (m6)	1.00~2.00	5.0~20.0	0.7	2,290	1,830	—	3,090
			G (g6)	2.01~3.00			1,530	1,220	—	2,450
			H (h7)				—	—	—	—

## 小頭・公差固定タイプ

導入部形状	型式	材質記号	D指定 0.1mm単位	D寸公差 m6	L指定 0.1mm単位	P指定 0.1mm単位	B指定 0.1mm単位	d	¥基準単価			
									SNSHBB	SNSHPM	SNSHEC	SNSHPK
SNSH	小頭	BB PM EC PK	1.1~2.0	+0.008 +0.002	5.0~18.5	1.0~1.9 (D>P)	1.5~10.0 (B-P/2≥1.0)	0.4	—	2,220	2,490	—
			2.1~3.0			1.0~2.9 (D>P)			—	1,480	1,660	—
			—			—			—	—	—	—

●D≤2のときL+B≤15 D>2のときL+B≤20

Order 注文例

型式 - D - L - P - B

SPSBB - D1.5 - L7.5

SNSHPM - D1.5 - L10.0 - P1.0 - B1.5

Price 価格

●数量スライド価格 (●1円未満切り捨て) P.127

数量区分	標準対応			個別対応
	小口	大口	小口	
数量	1~19	20~34	35~49 50~100	101~
値引率	基準単価	5%	10% 18%	お見積り
出荷日	通常			お見積り

Delivery 出荷日

3 日日出荷

## 樹脂ボルト止めタイプ

Type	材質	使用雰囲気温度
JPAJ (並級) FPAJ (精級)	ポリアセタール(白)	-45~95℃
JPEAJ (並級) FPEAJ (精級)	PEEK(自然色アイポリ)	-50~250℃

RoHS

Order 注文例

型式 - P - B

JPAJ3 - P8 - B15

Price 価格

●数量スライド価格 (●1円未満切り捨て) P.127

●JPAJ・JPEAJ

数量区分	標準対応				個別対応
	小口	大口	小口	大口	
数量	1~19	20~34	35~49 50~99	100~200	201~
値引率	基準単価	5%	10% 18%	お見積り	お見積り
出荷日	通常				お見積り

●FPAJ・FPEAJ

数量区分	標準対応				個別対応
	小口	大口	小口	大口	
数量	1~19	20~34	35~49 50~99	100~200	201~
値引率	基準単価	5%	10% 18%	お見積り	お見積り
出荷日	通常				お見積り

Delivery 出荷日

JPAJ・JPEAJ 2 日日出荷

ストーク A 翌日出荷 500円/1本 PM 6.00迄 P.128

FPAJ・FPEAJ 3 日日出荷

ストーク A 翌日出荷 500円/1本 PM 6.00迄 P.128

●3本以上で1明細行あたり一律1,350円

型式	No.	P (並級)		P (精級)		B				¥基準単価					
		指定1mm単位	公差	指定0.1mm単位	公差	指定1mm単位	m	d <sub>1</sub>	d <sub>2</sub>	ℓ	JPAJ	JPEAJ	FPAJ	FPEAJ	
JPAJ JPEAJ	FPAJ FPEAJ	3	8~10	-0.2	-0.05	10~25	2	6.5	3.5	4.5	M3	530	1,650	2,060	3,320
		4	10~12			15~35	3	8.0	4.5	5.5	M4	670	2,310	2,460	4,060
		5	12~16			15~50	4	9.5	5.5	6.5	M5	800	3,300	2,890	4,520

●ポリアセタール・PEEKの特性値P.981・982

位置決めピン  
治具  
フック  
ピン