

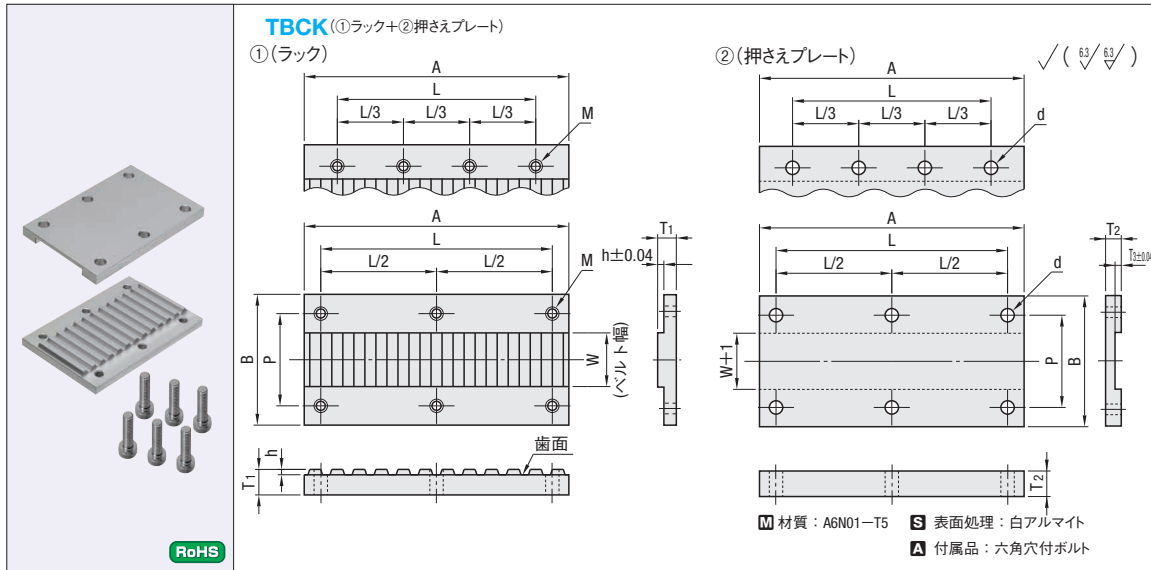
タイミングベルト用金具

一過圧防止タイプ



新価格

CADデータフォルダ名: 19_Timing_Pulleys

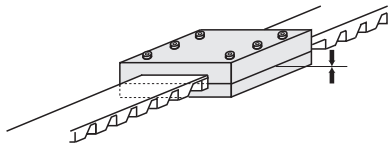


Type	型式	ベルト種類	ベルト呼び幅	W	A	B	T1	T2	T3	h	L	P	M	d	付属ボルト	取付穴数	¥基準単価
TBCK (①+②)	XL	025	6.4	6.4	66	24	6	4.5	2.10	1.30	56	13	M4	4.5	M4-10	6	1,860
				9.5		26						20					1,860
				12.7		30						20					1,920
				15.0		32						21					2,520
				19.1		38						27					2,580
				25.4		46						34					2,630
	L	050	12.7	12.7	124	32	8	5.5	3.33	2.05	111	21	M5	5.5	M5-12	8	2,520
				19.1		38						27					2,580
				25.4		46						34					2,630
				31.8		54						42					3,560
				38.1		62						50					3,590
				50.8		80						70					3,750
	H	075	19.1	19.1	165	38	10	6.5	4.15	2.55	147	27	M5	5.5	M5-14	8	3,560
				25.4		46						34					3,590
				31.8		54						42					3,750
				38.1		62						50					3,920
				50.8		80						70					4,640
				63.5		98						90					5,060
	S3M	060	6	6	39	18	4	3.5	1.94	1.25	31	11	M3	3.4	M3-6	6	1,640
				10		17						17					2,060
15				22		22						2,090					
20				27		27						2,280					
25				32		32						2,510					
30				37		37						2,570					
S5M	150	15	15	65	32	6	5.5	3.14	2.00	51	22	M4	4.5	M4-10	6	2,090	
			25		42						42					2,280	
			30		50						50					2,510	
			35		58						58					2,570	
			40		66						66					2,630	
			50		84						84					2,670	
S8M	250	25	25	104	44	8	6.5	4.72	3.00	84	33	M5	5.5	M5-12	8	2,570	
			30		40						40					2,630	
			35		46						46					2,670	
			40		52						52					2,910	
			50		66						66					3,090	
			60		80						80					3,150	
MA3	070	7	7	39	20	4	3.5	1.8	1.1	31	13	M3	3.4	M3-6	6	2,190	
			10		16						16					2,220	
			15		21						21					2,240	
			20		26						26					2,340	
			25		31						31					2,370	
			30		36						36					2,730	
MA5	150	15	15	65	32	6	5.5	2.9	1.7	51	22	M4	4.5	M4-10	6	2,370	
			25		42						42					2,730	
			30		50						50					3,030	
			35		58						58					3,090	
			40		66						66					3,150	
			50		84						84					3,200	
MA8	200	20	20	104	44	8	6.5	4.3	2.8	84	33	M5	5.5	M5-12	8	3,090	
			25		40						40					3,150	
			30		46						46					3,200	
			35		52						52					3,200	
			40		58						58					3,200	
			50		76						76					3,200	
T5	100	10	10	65	26	6	4.5	2.20	1.40	51	17	M4	4.5	M4-10	6	2,070	
			15		22						22					2,100	
			20		28						28					2,240	
			25		34						34					2,310	
			30		40						40					2,310	
			40		54						54					2,760	
T10	200	20	20	130	40	8	6.5	4.30	2.70	111	23	M5	5.5	M5-12	8	2,760	
			25		28						28					2,810	
			30		36						36					2,870	
			35		44						44					2,940	
			40		52						52					3,120	
			50		70						70					3,270	
AT5	150	15	15	65	32	6	4.5	2.6	1.40	51	22	M4	4.5	M4-10	6	2,100	
			20		28						28					2,810	
			25		34						34					2,810	
			30		40						40					2,870	
			40		54						54					3,120	
			50		70						70					3,270	
AT10	200	20	20	130	40	8	6.5	4.30	2.70	111	22	M5	5.5	M5-12	8	2,870	
			25		28						28					2,870	
			30		34						34					2,870	
			35		40						40					2,870	
			40		46						46					2,870	
			50		62						62					2,870	

本商品はオープンエンドベルト(ウレタンタイプ)に適合するよう設計されております。他ベルトとの組み合わせの場合は、ベルト厚と本商品寸法を確認のうえご使用ください。

歯形はタイミングベルトおよびオープンエンドベルトに準じます。A寸は6歯(金具)噛み合せの設定です。

特長 上下の金具を面と面であてることによりベルトの締め過ぎを防止します。



Order 注文例: 型式 TBCK - XL 025

Delivery 出荷日: 在庫品 翌日出荷 P.127

Price 価格: 数量スライド価格 (1円未満切り捨て) P.127

数量区分	標準対応	個別対応
数量	1~9	10~15
値引率	40%	16~20
出荷日	通常	21~
		お見積り

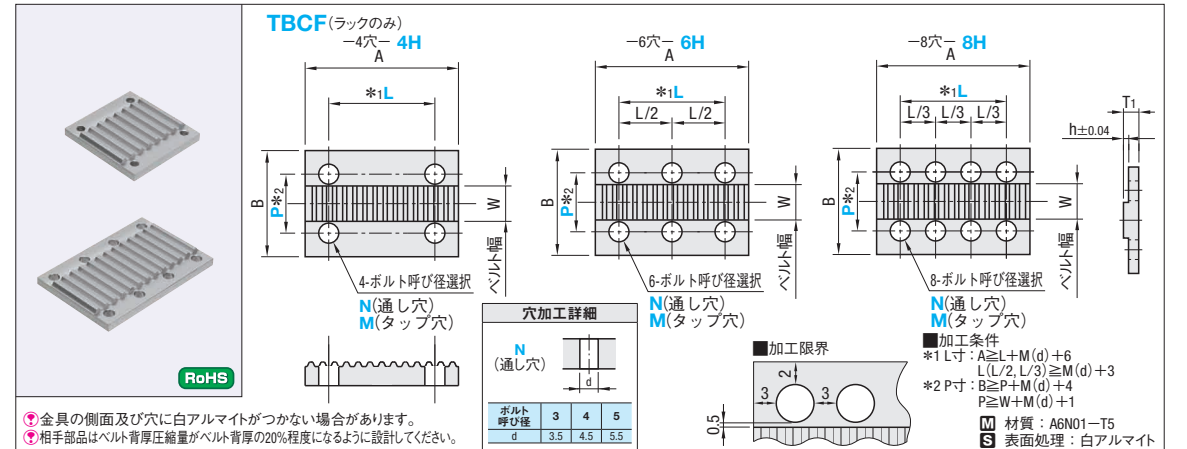
表示数量超えはWOSにてご確認ください。

タイミングベルト用金具

一過圧防止下金具 穴位置指定タイプ

CADデータフォルダ名: 19_Timing_Pulleys

特長: 取り付ける部品に合わせて、穴位置を指定できるタイミングベルト用金具です。



Type	型式	ベルト種類	ベルト呼び幅	W	A	B	T1	h	¥本体価格	穴加工価格(本体価格+)	
TBCF	MXL	025	6.4	6.4	26	18	4	0.60	790	N: 200円 M: 320円	
				9.5		22			800		
				12.7		26			810		
				15.0		28			920		
				19.1		32			920		
				25.4		38			960		
	XL	037	9.5	12.7	9.5	66	25	6	1.30	1,480	N: 300円 M: 480円
					12.7		26			800	
					15.0		28			810	
					19.1		32			920	
					25.4		38			920	
					31.8		46			960	
	L	050	12.7	19.1	12.7	124	38	8	2.05	1,510	N: 400円 M: 640円
					15.0		46			1,540	
					19.1		54			1,590	
					25.4		62			1,940	
					31.8		70			1,960	
					38.1		80			2,050	
	H	075	19.1	25.4	19.1	165	46	10	2.55	2,150	N: 500円 M: 800円
					25.4		54			2,150	
31.8					62		2,150				
38.1					70		2,150				
50.8					84		2,150				
63.5					98		2,150				
S2M	060	6	10	6	39	18	4	0.90	790	N: 200円 M: 320円	
				10		24			800		
				15		28			850		
				20		32			860		
				25		38			880		
				30		44			940		
S3M	100	10	15	10	65	32	6	2.00	960	N: 300円 M: 480円	
				15		42			1,180		
				20		50			1,340		
				25		58			1,380		
				30		66			1,420		
				40		84			1,440		
S5M	150	15	25	15	104	44	8	3.00	1,380	N: 400円 M: 640円	
				20		54			1,420		
				25		62			1,440		
				30		70			1,440		
				35		78			1,440		
				40		86			1,440		
S8M	250	25	40	25	130	50	8	2.70	1,570	N: 500円 M: 800円	
				30		60			1,650		
				35		70			1,740		
				40		80			1,740		
				50		100			1,740		
				60		120			1,740		
MA3	070	7	10	7	39	20	4	1.10	950	N: 200円 M: 320円	
				10		24			960		
				15		28			980		
				20		32			1,060		
				25		38			1,080		
				30		44			1,330		
MA5	150	15	25	15	65	32	6	1.70	1,330	N: 300円 M: 480円	
				20		42			1,330		
				25		50			1,330		
				30		58			1,330		
				35		66			1,330		
				40		74			1,330		
MA8	200	20	40	20	104	44	8	2.80	1,510	N: 400円 M: 640円	
				25		54			1,550		
				30		62			1,590		
				35		70			1,590		
				40		78			1,620		
				50		98			1,620		
T5	100	10	15	10	65	26	6	1.40	950	N: 200円 M: 320円	
				15		32			980		
				20		38			1,170		
				25		44			1,210		
				30		50			1,340		
				40		66			1,500		
T10	200	20	30	20	130	44	8	2.70	1,420	N: 300円 M: 480円	
				25		50			1,420		
				30		60			1,570		
				35		70			1,650		
				40		80			1,650		
				50		100			1,740		
AT5	150	15	25	15	65	26	6	1.40	950	N: 200円 M: 320円	
				20		32			980		
				25		38			1,340		
				30		44			1,340		
				35		50			1,340		
				40		56			1,340		
AT10	200	20	40	20	130	44	8	2.70	1,500	N: 300円 M: 480円	
				25		54			1,500		
				30		62			1,500		
				35		70			1,500		
				40		78			1,500		
				50		98			1,500		

*3: 穴数8Hを選択する場合、L寸法は3の倍数にてご指定ください。歯形はタイミングベルトおよびオープンエンドベルトに準じます。

Order 注文例: 型式 TBCF - S5M150 - 6H - M4 - L30 - P22 - AC45

Delivery 出荷日: 5 日 目 出 荷

Price 価格: 数量スライド価格 (1円未満切り捨て) P.127

数量	標準対応	個別対応
数量	1~9	10~15
値引率	5%	16~20
出荷日	通常	21~
		お見積り

表示数量超えはWOSにてご確認ください。