

**規格追加**  
赤文字表示

SINGLE AXIS ROBOT RSD2 -ROD TYPE WITH SUPPORT GUIDE-  
**単軸ロボット RSDG2 -ロッドタイプ サポートガイド付-**

**価格改訂**

**RS**  
SINGLE AXIS ROBOT

専用サイト[http://download.misumi.jp/mol/fa\\_soft.html](http://download.misumi.jp/mol/fa_soft.html)  
便利な選定ソフトのご利用や取扱説明書をダウンロードしてご利用いただけます。

**CE**  
対応

●CEマーキング注意事項参照 P.456  
●CADデータフォルダ名: 07\_Actuator

ロボット本体  
コントローラ  
ケーブル  
取扱説明CD-ROM

■構成部品 ロボット本体/コントローラ/ケーブル

■付属品

コントローラ 入出力仕様			
△付属品	NPN, PNP	CC-Link	DeviceNet
	取扱説明CD-ROM/電源コネクタ/タミコネクタ/取付ナット6個		
	—	CC-Linkコネクタ	DeviceNetコネクタ

■ロボット材質/表面処理

構成部品	本体	ロッド	カバー	シャフト	ボールフック
□材質	アルミ	鉄	ABS	鉄	鉄
◎表面処理	アクリル塗装	—	—	—	—

■一般仕様

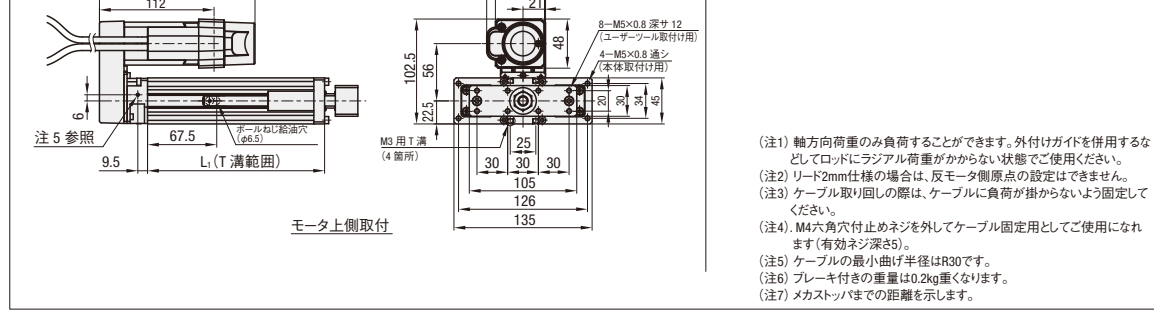
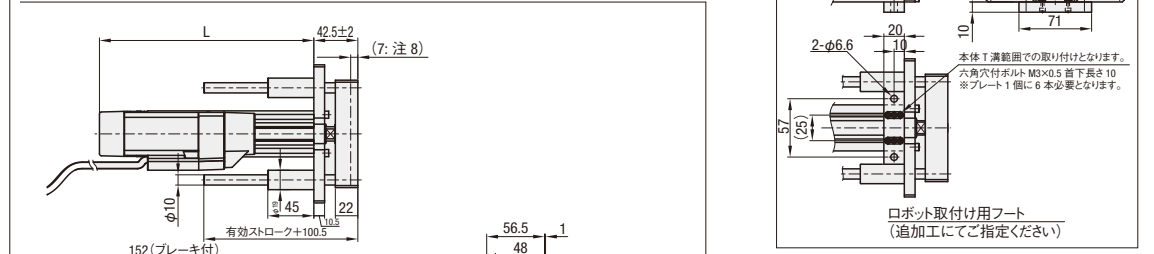
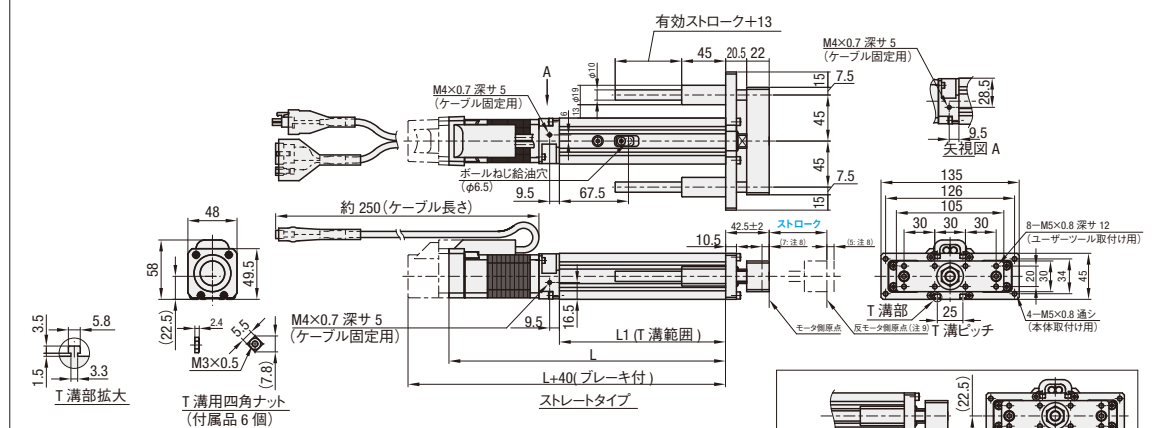
ボールねじ	モータ	位置検出器	使用周囲温度・湿度
φ8 (C10転造)	ステッピング	レゾルバ (インクリメンタル)	0~40℃・35~85%RH (結露なきこと)

コントローラ仕様参照 P.497~506

■基本仕様 よくある質問参照 P.504

Type	リード(mm)	繰返し位置決め精度(mm)	最大可搬質量(kg)	最大押付力(N)	定格走行寿命(①)	ロストモーション(mm)	ロッド不回転精度(度)	ストローク(mm)	最高速度(②)(mm/sec)	コントローラ入力電源	最大位置決め点数
RSDG2	02	±0.02	45	24	5,000km以上	0.1以下	±0.05	50~300 (50ピッチ)	~80	DC24V ±10%	255点
	06		40	11					~250		
	12		25	4					~500		

① 垂直時の走行寿命は、可搬質量により変化します。走行寿命表をご確認ください。 ② 可搬質量により、最高速度が変わります。速度-可搬質量表をご参照ください。



■寸法・質量

Type	寸法・質量	モータ取付方向: ストレート					モータ取付方向: 上取付						
		50	100	150	200	250	300	50	100	150	200	250	300
RSDG2	L1(mm)	162.5	212.5	262.5	312.5	362.5	412.5	162.5	212.5	262.5	312.5	362.5	412.5
	L(mm)	270.5	320.5	370.5	420.5	470.5	520.5	209.5	259.5	309.5	359.5	409.5	459.5
	質量(kg)注6	2.0	2.4	2.7	3.0	3.3	3.7	2.2	2.6	2.9	3.2	3.5	3.9

① プレーキ付の質量は0.2kg重くなります。

型式	選択							
	Type	リード(mm)	ブレーキ有無(①)	モータ取付方向	コントローラ種類(②)	入出力種類	ケーブル長さ(m)	ストローク(mm)
RSDG2		02	無:無記入 有:B	ストレート:無記入 上側取付:U	ポイント制御:C1 パルス列制御:P1 (DC24V ±10%)	NPN:N PNP:P CC-Link:C DeviceNet:D	1 3 5 10 (耐屈曲ケーブル)	50~300 (指定50mm単位)
		06						
		12						

① 垂直使用時はブレーキ有をご選定ください。 ② パルス列制御のコントローラを選択した場合は入出力種類は不要です。

Order 注文例

型式 - モータ取付方向 - コントローラ種類 - 入出力種類 - ケーブル長さ - ストローク

RSD206B - U - C1 - N - 3 - 200 (モータ取付方向: 上側)

RSD206B - - C1 - N - 3 - 200 (モータ取付方向: ストレート)

RSD206B - U - P1 - - 3 - 200 (モータ取付方向: 上側 / コントローラ種類: P1)

■ロボット本体価格

型式	¥基準単価1~3台 (モータ取付方向Uは+¥12,100)						
	ストローク(mm)	50	100	150	200	250	300
RSDG2		55,000	56,400	57,700	59,000	61,100	62,400
RSDG2	B	64,400	65,800	66,800	68,000	70,000	71,100

■ケーブル価格

種類	入出力種類	¥基準単価1~3台		
		ケーブル長さ(m)	¥基準単価1~3本	
C1	N	14,900	1	6,100
	P	26,900	3	6,100
	C	28,900	5	8,100
	D	31,800	10	16,000
P1	-	14,900	-	-

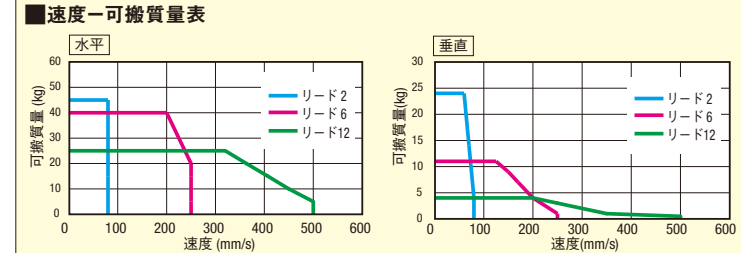
■数量スライド価格 (①1円未満切り捨て) P.99

数量区分	標準対応	個別対応
数量	1~2	3~5
値引率	基準単価	5%
出荷日	通常	お見積り

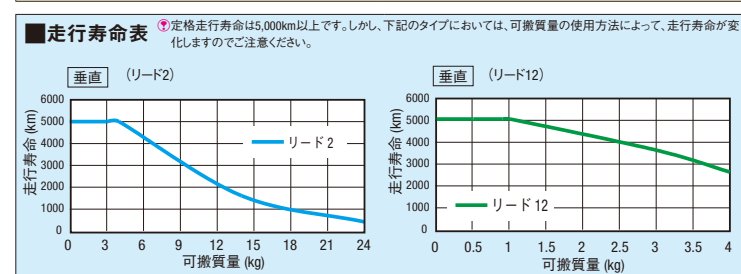
●モータ取付方向: ストレート  
5 日 出荷

●モータ取付方向: U  
8 日 出荷

●I/Oケーブルは付属しておりません。ご入用の際は追加加工(T/TP)をご指定ください。価格は、ロボット本体価格・コントローラ価格・ケーブル価格の合計価格になります。<例>注文型式がRSDG206-U-C1-N-3-200の場合:  
(ロボット本体価格)+(コントローラ価格)+(ケーブル価格)=合計購入価格  
¥59,000 + ¥12,100 + ¥14,900 + ¥6,100 = ¥92,100



▲注意  
本コントローラにはお客様の要求する安全カテゴリに柔軟に対応できるよう、内部の主電源遮断回路を排除しております。必ず外部に主電源遮断回路を構築し、非常停止回路を形成してください。回路例参照 P.503参照



Alteration 追加加工

型式 - モータ取付方向 - コントローラ種類 - 入出力種類 - ケーブル長さ - ストローク - (G・E...etc.)

RSDG2B - U - C1 - N - 3 - 200 - G-E

Alterations	ハンディターミナル標準仕様	ハンディターミナルデッドマンスイッチ付仕様	サポートソフトUSB通信ケーブル付	サポートソフトD-Sub通信ケーブル付	I/Oケーブル	デジージェーン接続用ケーブル	取扱説明書	本体樹脂色変更	ロボット取付け用フット
Code	H	D	S	R	T/TP	C	MJ5/KJ3/KJ4	BC	HP
Spec.	ハンディターミナル標準仕様を付属します。仕様参照P503・507	ハンディターミナルデッドマンスイッチ付仕様を付属します。仕様参照P503・507	サポートソフトUSB通信ケーブル付を付属します。仕様参照P503・507	サポートソフトD-Sub通信ケーブル付を付属します。仕様参照P507	I/Oケーブルを付属します。NPN/PNP仕様の場合に必要となります。仕様参照P507	複数のコントローラを接続するためのケーブルです。最大16台まで接続可能。仕様参照P507	取扱説明書を付属します。ロボット本体用MJ5: ¥3,300 コントローラ用KJ3: ¥4,000 KJ4: ¥2,200	ロボ樹脂色を黒色に変更します。	水平取付に使用するプレートを2枚付属します。仕様参照P507
¥/1Code	37,800	62,500	19,500	15,400	2,100/3,100	3,600	2,200~4,000	600	2,600

① オプション品を単品にてご購入の場合参照 P.507 ② 追加加工にてご購入いただいた方が単品でご購入いただくよりもお安くお求めいただけます。③ ポイント入力にはハンディターミナルもしくは、サポートソフトが必要です。④ パラレル通信によるI/O制御には、I/Oケーブルが必要です。⑤ デジージェーンの詳細は参照 P.505 ⑥ I/Oケーブルはコントローラ種類により異なります。

7 単軸ロボット  
アクチュエータ