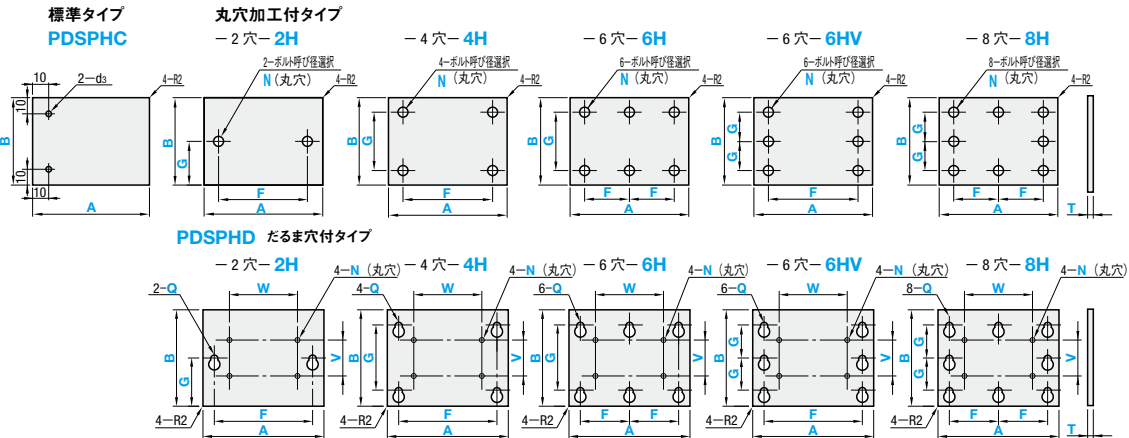
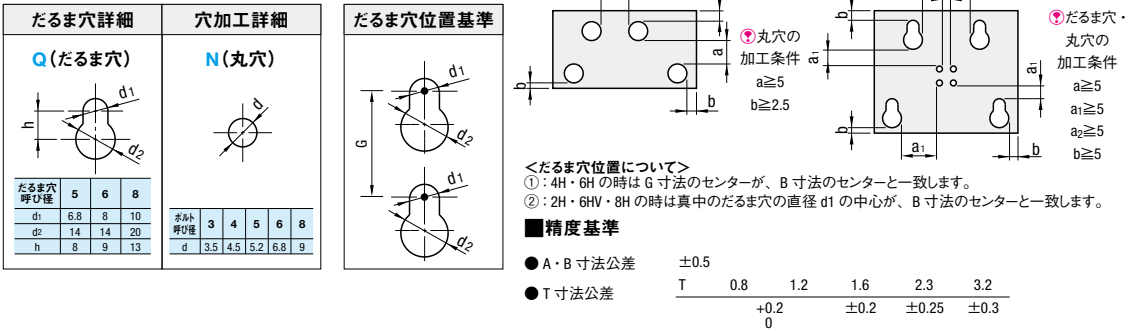


RoHS

| T | M材質 | S表面処理 |
|---------|------|--------------|
| 0.8・1.2 | SPPC | メラミン焼付塗装 |
| 1.6~3.2 | SPHC | (下地塗装: 粉体塗装) |



●標準タイプは、塗装ハンドリング用φ2.6またはφ3.5の穴 (ds) が2つあります。
 ●PDSPPHDタイプの丸穴は取手取付用となります。取手は P1095~P1110 よりお選びください。



| 標準タイプ | | | | 穴加工付タイプ | | | | |
|---------|----------|----------|-----|-------------------------|-------------------------|------------------|-----------|-------|
| 型式 | 指定1mm単位 | 選択 | 塗装 | 型式 | 指定1mm単位 | 選択 | 塗装 | |
| Type | A | B | T | Type | 呼び | A | B | |
| PDSPPHC | 200~1200 | 200~1000 | 0.8 | 19色 下記 塗装色の 種類 | φ2.6 | 2H | 14~1191 | 5~995 |
| | | | 1.2 | | | 2H・4H・6HV タイプ | 2Hタイプ | |
| | | | 1.6 | | | 4H・8Hタイプ | 4H・6Hタイプ | |
| | | | 2.3 | | | 6H・8Hタイプ | 6HV・8Hタイプ | |
| | | | 3.2 | | | 19~1176 | 12~983 | |
| PDSPPHD | 200~1200 | 200~1000 | 0.8 | φ3.5 | 19色 下記 塗装色の 種類 | 2H | 14~1191 | 5~995 |
| | | | 1.2 | | | 2H・4H・6HV タイプ | 2Hタイプ | |
| | | | 1.6 | | | 4H・8Hタイプ | 4H・6Hタイプ | |
| | | | 2.3 | | | 6H・8Hタイプ | 6HV・8Hタイプ | |
| | | | 3.2 | | | 19~1176 | 12~983 | |

●塗装色の種類 (塗装面のツヤは、すべて半ツヤになります。): 日本塗料工業会2007D版No.で指定

| | | | | | |
|-----------------------------------|-------------------------------------|----------------------------------|----------------------------------|----------------------------------|-----------------------------------|
| UN2570B 近似マンセル No. 5Y7/1 | UN2280D 近似マンセル No. 2.5Y8/2 | UN2290D 近似マンセル No. 2.5Y9/2 | UN2580B 近似マンセル No. 5Y8/1 | UN2790B 近似マンセル No. 7.5Y9/1 | UN10 近似マンセル No. N1 |
| UN2290B 近似マンセル No. 2.5Y9/1 | UN3590B 近似マンセル No. 10GY8/4 | UN3980H 近似マンセル No. 10GY8/4 | UN4270D 近似マンセル No. 2.5G7/2 | UN3960L 近似マンセル No. 10GY6/6 | UN0740X 近似マンセル No. 7.5R4/14 |
| UN1770X 近似マンセル No. 7.5Y7/14 | UN5760C 近似マンセル No. 7.5BG6/1.5 | UN6570L 近似マンセル No. 5B7/6 | UN6950T 近似マンセル No. 10B5/10 | UN7530P 近似マンセル No. 5PB3/8 | UN95 近似マンセル No. N9.5 |
| | | | | | UN70 近似マンセル No. N7 |

Order 注文例

■標準タイプ
型式 [A]-[B]-[T]-[塗装色]
PDSPPHC - 600 - 400 - 0.8 - U2280D

■穴加工付タイプ
型式 [A]-[B]-[T]-[F]-[G]-[W]-[V]-[穴種選択①]-[穴種選択②]-[塗装色]
PDSPPHC4H - 800 - 600 - 1.2 - F700 - G300 - N6 - U2280D
PDSPPHD4H - 800 - 600 - 1.2 - F700 - G300 - W600 - V100 - N5 - U2280D
PDSPPHD4H - 800 - 600 - 1.2 - F700 - G300 - W6 - V6 - N0 - U2280D

Delivery 出荷日 5 日目発送

Price 価格

この製品の単価は、表中に記載されている価格に素材係数を掛けた金額になります。
 (例) 型式 [A]-[B]-[T]-[塗装色] のとき (表中価格) × (素材係数) = 標準タイプ単価
 PDSPPHC - 500 - 400 - 1.6 - U2280D 10,780円 × 1.2 = 12,936円 (1円単位は切り捨て)

標準タイプ単価

| 型式 | T (素材係数) | A | ¥標準単価 | | | | | | | | | |
|------------|------------|-----------|---------|---------|---------|---------|---------|---------|---------|----------|--|--|
| | | | B | | | | | | | | | |
| | | | 200~300 | 301~400 | 401~500 | 501~600 | 601~700 | 701~800 | 801~900 | 901~1000 | | |
| PDSPPHC | 0.8 (×0.8) | 200~300 | 7,650 | 8,380 | 9,360 | 10,420 | 11,090 | 12,960 | 13,480 | 15,200 | | |
| | | 301~400 | 8,380 | 9,580 | 10,780 | 11,240 | 13,120 | 13,740 | 15,470 | 16,510 | | |
| | | 401~500 | 9,360 | 10,780 | 11,300 | 13,280 | 13,900 | 15,720 | 16,760 | 17,600 | | |
| | 1.2 (×1.0) | 501~600 | 10,420 | 11,240 | 13,280 | 13,900 | 15,780 | 16,920 | 17,800 | 19,210 | | |
| | | 601~700 | 11,090 | 13,120 | 13,900 | 15,780 | 16,970 | 19,100 | 19,420 | 20,770 | | |
| | | 701~800 | 12,960 | 13,740 | 15,720 | 16,920 | 17,910 | 19,460 | 20,920 | 22,320 | | |
| | | 801~900 | 13,480 | 15,470 | 16,760 | 17,800 | 19,420 | 20,920 | 22,380 | 24,110 | | |
| | 1.6 (×1.2) | 901~1000 | 15,200 | 16,510 | 17,600 | 19,210 | 20,770 | 22,320 | 24,110 | 25,510 | | |
| | | 1001~1100 | 16,140 | 17,280 | 18,900 | 20,520 | 22,180 | 23,940 | 25,400 | 27,120 | | |
| | | 1101~1200 | 16,920 | 18,530 | 20,190 | 21,870 | 23,690 | 25,240 | 27,010 | 29,160 | | |
| PDSPPHD | 2.3 (×1.0) | 200~300 | 11,090 | 11,920 | 12,960 | 14,010 | 14,680 | 17,280 | 18,170 | 20,560 | | |
| | | 301~400 | 11,920 | 13,120 | 14,210 | 15,140 | 17,860 | 18,900 | 21,500 | 23,110 | | |
| | | 401~500 | 12,960 | 14,210 | 15,300 | 16,170 | 19,370 | 20,700 | 23,840 | 25,290 | | |
| | 3.2 (×1.2) | 501~600 | 14,010 | 15,140 | 16,170 | 19,520 | 22,320 | 24,260 | 25,880 | 28,100 | | |
| | | 601~700 | 14,680 | 17,860 | 19,370 | 22,320 | 24,420 | 26,190 | 28,520 | 30,760 | | |
| | | 701~800 | 17,280 | 18,900 | 22,070 | 24,260 | 26,190 | 28,680 | 31,070 | 33,520 | | |
| | | 801~900 | 18,170 | 21,500 | 23,840 | 25,880 | 28,520 | 31,070 | 33,680 | 36,700 | | |
| 3.2 (×1.2) | 901~1000 | 20,560 | 23,110 | 25,290 | 28,100 | 30,760 | 33,520 | 36,700 | 39,560 | | | |
| | 1001~1100 | 22,070 | 24,470 | 27,370 | 30,200 | 33,110 | 36,280 | 39,350 | 42,790 | | | |
| 1101~1200 | 23,270 | 26,330 | 29,300 | 32,380 | 35,550 | 38,780 | 42,370 | 46,480 | | | | |

穴加工料金

| 穴加工付 Type | ¥ボルト呼び穴加工料金 | | |
|-----------|-------------|-----------------|-------------|
| | N (丸穴) | Q (だるま穴)+N (丸穴) | Q (だるま穴)+NO |
| 2H | 200 | 400 | 300 |
| 4H | 400 | 800 | 500 |
| 6H | 600 | 1,200 | 800 |
| 6HV | 600 | 1,200 | 800 |
| 8H | 800 | 1,600 | 1,200 |

Alteration 追加加工

型式 [A]-[B]-[T]-[F]-[G]-[W]-[V]-[穴種選択①]-[穴種選択②]-[塗装色]-[XC・YC・XM・XYM]
 PDSPPHC4H - 800 - 600 - 1.2 - F700 - G300 - N5 - U2280D - XC10

●PDSPPHDタイプは適用不可

| Alterations | 丸穴を左端面より指定 | 丸穴を下端面より指定 | 左右折り曲げ | 4方折り曲げ | | | | |
|-------------|---|------------|--|--------|---|--|--|--|
| | Code | XC | YC | XM | XYM | | | |
| Spec. | 〈丸穴の加工条件〉 XC=指定1mm単位 5≤XC≤1186 ①(2H・4H・6HVタイプ) d/2+2.5≤XC≤A-F-d/2-2.5 ②(6H・8Hタイプ) d/2+2.5≤XC≤A-2F-d/2-2.5 | | 〈丸穴の加工条件〉 YC=指定1mm単位 5≤YC≤986 ①(4H・6Hタイプ) d/2+2.5≤YC≤B-G-d/2-2.5 ②(6HV・8Hタイプ) d/2+2.5≤YC≤B-2G-d/2-2.5 ③2Hタイプは適用不可 | | 〈左右折り曲げ加工条件〉 XM=指定1mm単位 T XM 0.8 15≤XM≤100 1.2 17≤XM≤100 1.6 19≤XM≤100 2.3 21≤XM≤100 3.2 25≤XM≤100 | | 〈4方折り曲げ加工条件〉 XYM=指定1mm単位 T XYM 0.8 15≤XYM≤100 1.2 17≤XYM≤100 1.6 19≤XYM≤100 2.3 21≤XYM≤100 3.2 25≤XYM≤100 | |
| | ●標準タイプは適用不可 | | ●標準タイプは適用不可 | | ●標準タイプのみ適用 | | ●標準タイプのみ適用 | |
| | ¥/1Code 400 | | 400 | | 2,000 | | 4,000 | |