

# GAS SPRINGS -GUIDE-

## ガススプリング

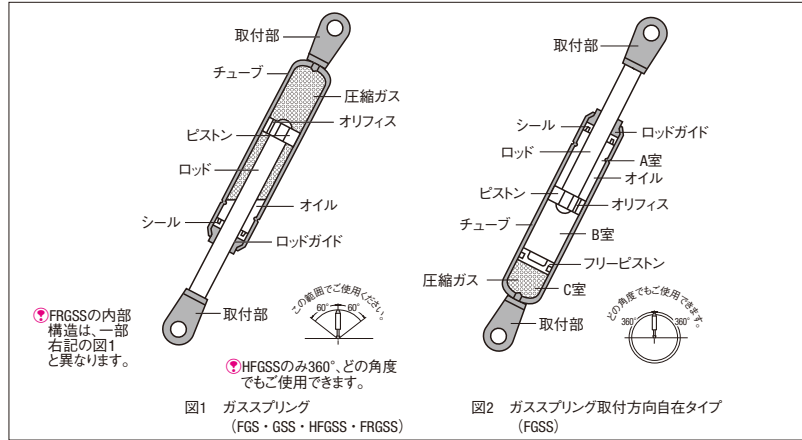
### -概要-

#### ガススプリングとは

密閉されたシリンダー内に高圧ガス（窒素ガス：不燃性）を封入しており、このガスの反力をバネとして使用します。このガススプリングは小型でありながら大きな初期荷重で小さなバネ定数が得られますので、各種機械をはじめ、家具、自動車・OA機器等に広くご利用いただけます。

#### 特長

- 小型・軽量でありながら、大きなバネ力（反力）が得られます。
- バネ力（反力）は、長いストロークにわたり、ほぼ一定です。
- 用途に応じた設計ができ、広範囲に使用できます。



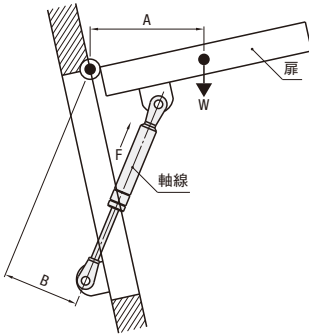
#### 概略選定について

1. 必要反力(F)は、次の式で求め、おおよその使用可能な型式を見つけてください。

$$F = \frac{W \times A}{B}$$

F : 必要反力(最大長時)  
 W : 扉などの重さ  
 A : 支点(扉などの蝶番)から重心までの水平距離  
 B : 支点(扉などの蝶番)からガススプリングの軸線までの垂直線の距離

- 選定するガススプリングの反力は、F×1.1以上にしてください。ガス反力は±10%程のバラツキがあります。
- 必要の反力(F×1.1)がガススプリングの最大長( )mm時の反力より大きい時は2本以上使用してください。
- 反力は20℃で設計されています。温度が変化する毎に反力は増減します。



ガス反力は、カタログ上、最大長-10(5)mm時と、最大長(Lmax)-(S)mm時の2点が記されています。一般的に、ガス反力は比例変化しますので、必要なストローク時の反発力を求めるときは、図3のようにこの2点を直線で結んで、知りたいストロークの箇所を読み、推測してください。

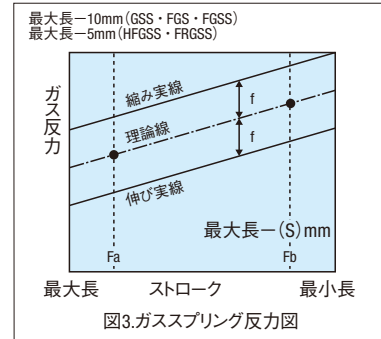


図3.ガススプリング反力図

#### 最終選定について

扉の角度、ガススプリングの取付け位置によって荷重は変化します。ご設計される組図に基づいて反力のモーメント計算を行ってください。

#### 使用上の注意 (FGS・GSS・FGSS・HFGSS・FRGSS共通)

- 使用時のガススプリングの温度に注意してください。長期保管はしないでください。早期にシールが劣化し反力の低下を起こす原因となります。(製品温度範囲：GSS・FGSS: -20℃～60℃ / HFGSS: -20℃～80℃ / FRGSS: -30℃～80℃ 一部異なる温度範囲のものがございます。該当ページをご確認ください)
- ガス反力は商品によって若干のばらつきがあり、温度の影響を受け、変化します。
- 使用環境・回数等により反力が低下する場合があります。必要反力に満たなくなった場合には交換してください。
- ロッドにさびが生じるような環境や、薬品雰囲気中で保管・使用しないでください。また、ガススプリングを塗装しないでください。
- シリンダー・ロッドに傷をつけないでください。ロッドをテープやビニル紐で巻いたりすると、粘着物や繊維が付着し、内部に咬み込むことでガス・オイル漏れの原因となります。ご使用前には必ずロッド部に、さび・傷・粘着物・異物の付着がないかご確認ください。
- シリンダー・ロッドに曲げ荷重・ねじれ等の力を加えないでください。ガススプリングだけで荷重を受ける使い方は偏荷重を受けることとなり、シールの早期劣化を起こし、ガス・オイル漏れの原因となります。回転運動の場合はヒンジ部にガタがないように、直線運動の場合は偏荷重を抑えるガイドなどをしっかりと設置してください。
- ガススプリングを最大長以上に伸ばさないでください。最大ストローク時(圧縮時)でもストロークエンドから10mm程度の余裕が残る範囲でご使用ください。また、急速なスピード(目安として1m/s以上)で伸縮させないでください。
- FGS・GSSタイプは、内部のオイルがゴムシールを保護するように、シリンダー側を上、ロッド側を下にご使用ください。FGS・GSS・FRGSSの角度は60度以上傾けない範囲でご使用ください。やむを得ず一時的に保管する場合も60度以上傾けないでください。
- FGSS・HFGSSタイプは使用角度の制限はありませんが、ロッドを下にしてお使いを推奨致します。

#### ガススプリング取付方向自在タイプ (FGSS) の特長

##### 取付方向自在タイプガススプリングとは

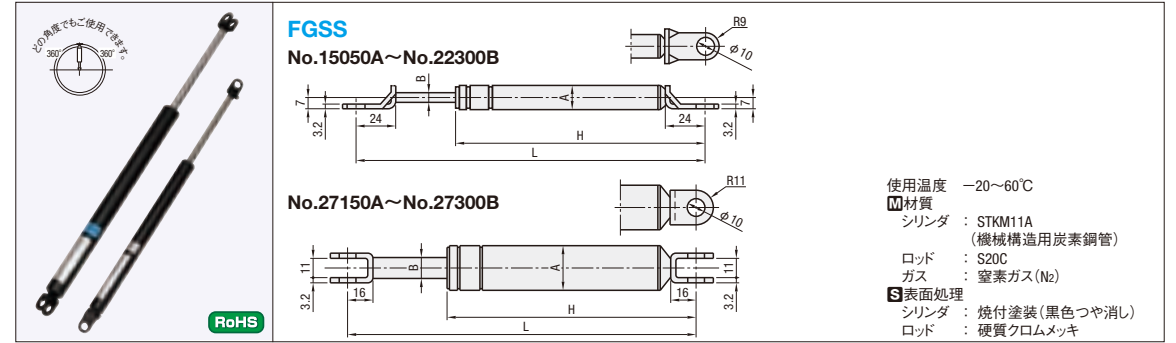
- ガス室C内に窒素ガス(不燃性)が密閉され、フリーピストンを介してあり、ガスの反力をばねとして使用できます。
- ガス室Cはオイル室ABを加圧している為、常に伸び方向に反発力を持っています。従って反発力の大きさはガス室Cの内圧によって定められます。
- ロッドが所定の位置より移動する場合AB室のオイルはピストンのオリフィス穴を通過し移動します。
- シリンダー内ではロッドの体積変化分をガス室Cの変化により調整しています。

# GAS SPRINGS -FREE ATTACHING DIRECTION TYPE-

## ガススプリング

### -取付方向自在タイプ-

CADデータフォルダ名: 38\_Springs



使用温度 -20～60℃  
 材質 シリンダ : STKM11A (機械構造用炭素鋼管)  
 ロッド : S20C  
 ガス : 窒素ガス(N<sub>2</sub>)  
 表面処理 シリンダ : 焼付塗装(黒色つや消し)  
 ロッド : 硬質クロムメッキ

型式	最大長 Lmax	最小長 Lmin	ストローク	ガス反力 (20℃)				A	B	H	適合取付ブラケット	重量 (g)	¥基準単価			
				Lmax.-10mmストローク時		Lmax.-(S)mmストローク時							(S)	1～9本	10～14	15～19
				N	kgf	N	kgf									
Type	No.															
FGSS	15050A	246	196	50	49	5	69	7	40	15	7	164	125	1,700	1,530	1,390
	15050K				70	7.1	90	9.1								
	15050B				98	10	127	13								
	15080A				49	5	69	7								
	15080B				98	10	127	13								
	15090A				49	5	69	7								
	15090B				98	10	127	13								
	15100A				49	5	69	7								
	15100B				98	10	127	13								
	18100A				196	20	255	26						90	18	8
18100B	294	30	382	39												
18150A	196	20	265	27												
18150B	294	30	392	40												
22050A	196	20	265	27												
22050B	294	30	402	41												
22050C	392	40	529	54												
22050D	490	50	655	66												
22080A	196	20	274	28												
22080B	294	30	412	42												
22080C	392	40	539	55												
22080D	490	50	675	68	70	217	270	280	1,930	1,730	1,580					
22090A	196	20	265	27												
22090B	294	30	402	41												
22090C	392	40	529	54												
22090D	490	50	659	67												
22100A	196	20	274	28												
22100B	294	30	412	42												
22100C	392	40	549	56												
22120A	196	20	274	28												
22120B	294	30	402	41												
22120C	392	40	539	55												
22120D	490	50	672	68	22	10	287	320	1,930	1,730	1,580					
22130A	196	20	274	28												
22130B	294	30	402	41												
22130C	392	40	539	55												
22150A	196	20	274	28												
22150B	294	30	402	41												
22150C	392	40	539	55												
22180A	196	20	274	28												
22180B	294	30	402	41												
22180C	392	40	539	55												
22200A	196	20	265	27	190	433	480	2,180	1,960	1,780						
22200B	294	30	402	41												
22200C	392	40	529	54												
22250A	196	20	304	31												
22250B	294	30	451	46												
22250C	392	40	598	61												
22300A	196	20	323	33												
22300B	294	30	490	50												
27150A	490	50	657	67												
27150B	588	60	784	80												
27150C	686	70	921	94												
27200A	490	50	657	67	27.4	12.5	441	760	2,620	2,350	2,140					
27200B	588	60	784	80												
27200C	686	70	921	94												
27250A	490	50	725	74												
27250B	588	60	872	89												
27250C	686	70	1019	104												
27300A	490	50	774	79												
27300B	588	60	931	95												
27300C	686	70	1078	110												
27300D	784	80	1225	125												
FGSS	27300E	882	90	1372	140	290	525	1000	2,800	2,520	2,290					

取付ブラケットはP364・365をご参照ください。

表示数量超えはお見積り



Order 注文例  
FGSS15050A



Delivery 出荷日  
3 日発送



ストローク T 400円/1本  
ストローク A 200円/1本  
※P90  
(ストロークTは除く)

※同一サイズ3本以上は一律540円