


ショックアブソーバ

調整タイプ

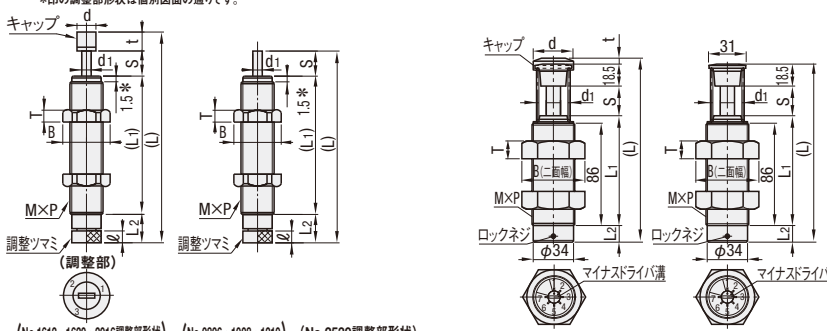
CADデータフォルダ名: 38_Springs

RoHS



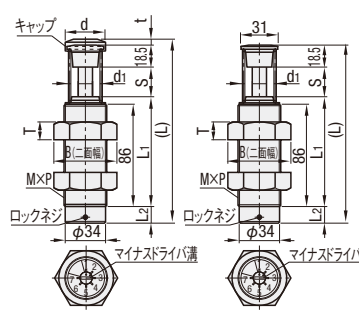
MAC (キャップ付) **MAS (キャップなし)**

(No.0806・1008・1210・1214・1410・1417・1612・1620・2016・2530・2725・3035・3650)
*印の調整部形状は個別図面の通りです。



(No.1612・1620・2016調整部形状) (No.0806・1008・1210調整部形状) (No.2530調整部形状)

(No.3625)



No.	M材質(本体)	S表面処理
0806	SUS303	-
1008・1210・1214・1410 1417・1612・1620・3625	SUM	無電解 ニッケルメッキ
2016・2530・2725 3035・3650	STKM12C	無電解 ニッケルメッキ
キャップ	ポリアセタール 3035・3625・3650 はウレタンゴム	-

調整式の並列使用は、吸収特性の同調が困難な為、ご使用はご遠慮ください。
 下部調整ソマミを回して簡単に衝撃力を調整することができます。
 使用雰囲気温度 -5~70℃
 1.5*はネジ径M14以下(M8を除く)の寸法です。M8は2.3、M16以上は全ネジになります。
 交換の目安は1,000,000cycleになります。

型式	No.	速度	ネジ径	ストローク	最大吸収エネルギー(E)		最大等価質量 (me) (kg)	ピストンロッド復勢力 (N)	最大抗力値 (N)	(L)	(L1)	L2	ℓ	d	d1	t	B (二面幅)	T	h	MAC		MAS	
					1回当り (J)	1分間当り (J)														¥基準単価	¥スライド単価	¥基準単価	¥スライド単価
					1~4本	5本以上														1~4本	5本以上		
MAC (キャップ付)	0806	M	M8 × 0.75	6	1.4	36.7	15	9 以下	670	58 (53)	41	6	3	6	2.5	5	2	12.7 (11)	2	4,900	4,660	4,700	4,470
		S	M10 × 1.0	8	1.02	58.8	10	5.88 以下	637	65.2 (58.9)	42.2	8.7	3.5	6	2.4	6.3	3	14.2 (13)	3	3,100	2,950	2,900	2,760
	1008	L	M12 × 1.0	10	2.94	98	30	9.8 以下	1470	84 (76)	61	5	-	8	3.5	8	4	16.2 (14)	4	3,300	3,140	3,100	2,950
		M	M14 × 1.5	10	3.62	147	30	9.8 以下	1813	88 (80)	59	11	6	10	4	10	6	19.6 (17)	6	3,400	3,230	3,200	3,040
	1210	L	M16 × 1.5	12	6.3	235	50	14.7 以下	2646	117 (102)	75.5	14.5	4.5	13.5	5	15	6	20 (19)	6	4,900	4,660	4,600	4,370
		H	M20 × 1.5	16	10	343	60	19.6 以下	3528	127 (110)	76	18	4	18	6	17	8	27.7 (24)	8	5,300	5,040	5,000	4,750
	1410	L	M25 × 1.5	30	23	490	150	33.2 以下	3920	173 (155)	110	15	-	22	18	8	10	37 (32)	10	7,300	6,940	6,800	6,460
		H	M27 × 1.5	25	32	539	150	27.3 以下	6370	156 (136)	91	20	5	23	20	5	10	41.6 (36)	14	12,000	11,400	11,100	10,550
	1612	L	M30 × 1.5	35	100	1176	200	44.1 以下	16660	206.5 (188)	128	25	-	27	10	18.5	14	53.1 (46)	14	12,500	11,800	11,500	10,930
		H	M36 × 1.5	25	125	1500	200	100 以下	25000	155 (150)	92.5	14	-	34	12	5	10	53.1 (46)	15	13,800	13,110	12,800	12,160
	2016	L	M20 × 1.5	16	20	343	300	18.1 以下	3528	127 (110)	76	18	4	18	6	17	8	27.7 (24)	8	5,300	5,040	5,000	4,750
		H	M25 × 1.5	30	49	490	400	33.2 以下	3920	173 (155)	110	15	-	22	18	8	10	37 (32)	10	7,300	6,940	6,800	6,460
2530	L	M27 × 1.5	25	32	539	150	27.3 以下	6370	156 (136)	91	20	5	23	20	5	10	41.6 (36)	14	12,000	11,400	11,100	10,550	
	H	M30 × 1.5	35	100	1176	200	44.1 以下	16660	206.5 (188)	128	25	-	27	10	18.5	14	53.1 (46)	14	12,500	11,800	11,500	10,930	
2725	L	M36 × 1.5	25	125	1500	200	100 以下	25000	155 (150)	92.5	14	-	34	12	5	10	53.1 (46)	15	13,800	13,110	12,800	12,160	
	H	M36 × 1.5	25	125	1500	200	100 以下	25000	155 (150)	92.5	14	-	34	12	5	10	53.1 (46)	15	13,800	13,110	12,800	12,160	
3035	L	M30 × 1.5	35	100	1176	200	44.1 以下	16660	206.5 (188)	128	25	-	27	10	18.5	14	53.1 (46)	14	12,500	11,800	11,500	10,930	
	H	M36 × 1.5	25	125	1500	200	100 以下	25000	155 (150)	92.5	14	-	34	12	5	10	53.1 (46)	15	13,800	13,110	12,800	12,160	
3625	L	M36 × 1.5	25	125	1500	200	100 以下	25000	155 (150)	92.5	14	-	34	12	5	10	53.1 (46)	15	13,800	13,110	12,800	12,160	
	H	M36 × 1.5	25	125	1500	200	100 以下	25000	155 (150)	92.5	14	-	34	12	5	10	53.1 (46)	15	13,800	13,110	12,800	12,160	
3650	L	M36 × 1.5	25	125	1500	200	100 以下	25000	155 (150)	92.5	14	-	34	12	5	10	53.1 (46)	15	13,800	13,110	12,800	12,160	
	H	M36 × 1.5	25	125	1500	200	100 以下	25000	155 (150)	92.5	14	-	34	12	5	10	53.1 (46)	15	13,800	13,110	12,800	12,160	

※No.0806は45cycle/min、No.3035・3625・3650は30cycle/min。

Order 注文例 型式 **MAC1008H** Delivery 出荷日 **3** 日目発送

ストーク T 400円/1本 ストーク A 200円/1本 P90


同一サイズ3本以上は一律540円(ストークは除く)

ショックアブソーバ

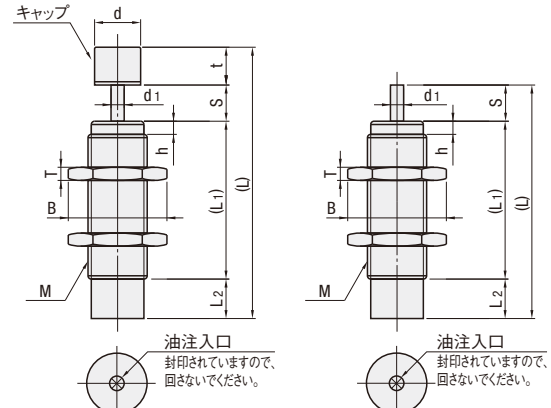
固定タイプ

CADデータフォルダ名: 38_Springs

RoHS



MAK (キャップ付) **MAKS (キャップなし)**



油注入口 封印されていますので、回さないでください。

2本以上の並列使用の場合は、必ず同じ型式の機種を使用し、衝突を均等に受けられるように取り付けください。
 使用雰囲気温度 -5~70℃
 規格表中、h寸表記のないものは全ネジになります。
 交換の目安は1,000,000cycleになります。

No.	M材質(本体)	S表面処理													
			0404	0604	0805	1005	1008	1210	1412	1612	2016	2022	2530	2725	3035
			SUS303	C3604	SUM	無電解 ニッケルメッキ	STKM12C	ポリアセタール 2022のみウレタンゴム							

型式	No.	速度	ネジ径	ストローク	最大吸収エネルギー(E)		最大等価質量 (me) (kg)	ピストンロッド復勢力 (N)	最大抗力値 (N)	(L)	(L1)	L2	d	d1	t	B (二面幅)	T	h	MAK		MAKS	
					1回当り (J)	1分間当り (J)													¥基準単価	¥スライド単価	¥基準単価	¥スライド単価
					1~4本	5本以上													1~4本	5本以上		
MAK (キャップ付)	0404	A	M4 × 0.5	4	0.1	4.5	1	2.5以下	214	32.6 (28.6)	20.1	3	1.2	8.1 (7)	2	4,100	3,900	3,600	3,420			
		B	M6 × 0.75	4	0.1	4.5	1	3以下	363	33 (29)	20.5	4.6	1.8	9.2 (8)	2	3,500	3,330	3,000	2,850			
	0604	L	M8 × 0.75	5	0.39	17.6	3	4.9以下	490	37 (32)	22	5	12.7 (11)	2	1,950	1,850	1,850	1,760				
		H	M10 × 1.0	8	0.68	22.5	5	5.88以下	588	39 (32)	33	6	14.2 (13)	3	2,250	2,140	2,150	2,040				
	0805	L	M12 × 1.0	10	0.98	27	7	5.88以下	735	53 (46)	33	6	14.2 (13)	3	2,400	2,280	2,250	2,140				
		H	M14 × 1.5	10	1.47	35	10	5.88以下	1078	55 (48)	34.5	5.5	16.2 (14)	4	2,600	2,470	2,400	2,280				
	1005	L	M16 × 1.5	12	1.96	45	15	9.8以下	1470	68 (60)	45	5	19.6 (17)	4	3,000	2,850	2,750	2,610				
		H	M20 × 1.5	16	2.45	60	20	9.8以下	1960	71 (63)	47.5	8	20 (19)	6	3,100	2,950	2,800	2,660				
	1210	L	M25 × 1.5	30	6.86	98	50	18.1以下	2156	78 (70)	52.5	5.5	27.7 (24)	8	3,900	3,710	3,700	3,520				
		H	M27 × 1.5	25	9.8	176	60	18.1以下	2940	90 (75)	57.5	13.5	5	15	20 (19)	6	4,800	4,560	4,400	4,180		
	1412	L	M30 × 1.5	35	9.8	176	75	18.1以下	2940	90 (75)	57.5	13.5	5	15	20 (19)	6	4,800	4,560	4,400	4,180		
		H	M36 × 1.5	25	12.5	235	110	18.1以下	3528	110 (93)	63	14	18	6	17	8	5,800	5,510	5,200	4,940		
1612	L	M20 × 1.5	16	29.4	343	60	33.2以下	3920	126.5 (112)	76	14.5	14.5	14.5	14.5	10	6,400	6,080	6,000	5,700			
	H	M25 × 1.5	30	44.1	392	30	39.2以下	3920	126.5 (112)	76	14.5	14.5	14.5	14.5	10	6,600	6,270	6,100	5,800			
2022	L	M27 × 1.5	25	32	539	150	27.3以下	6370	158 (140)	95	22	18	18	18	10	6,600	6,270	6,100	5,800			
	H	M30 × 1.5	35	79.3	539	150	27.3以下	6370	158 (140)	95	22	18	18	18	10	6,600	6,270	6,100	5,800			
2530	L	M36 × 1.5	25	125	1500	200	100 以下	25000	155 (150)	92.5	14	-	34	12	5	10	53.1 (46)	14	10,300	9,790	9,600	9,120
	H	M36 × 1.5	25	125	1500	200	100 以下	25000	155 (150)	92.5	14	-	34	12	5	10	53.1 (46)	14	10,300	9,790	9,600	9,120
2725	L	M30 × 1.5	35	100	1176	200	44.1 以下	16660	206.5 (188)	128	25	-	27	10	18.5	14	41.6 (36)	14	12,500	11,800	11,500	10,930
	H	M36 × 1.5	25	125	1500	200	100 以下	25000	155 (150)	92.5	14	-	34	12	5	10	53.1 (46)	15	13,800	13,110	12,800	12,160
3035	L	M36 × 1.5	25	125	1500	200	100 以下	25000	155 (150)	92.5	14	-	34	12	5	10	53.1 (46)	15	13,800	13,110	12,800	12,160
	H	M36 × 1.5	25	125	1500	200	100 以下	25000	155 (150)	92.5	14	-	34	12	5	10	53.1 (46)	15	13,800	13,110	12,800	12,160
3625	L	M36 × 1.5	25	125	1500	200	100 以下	25000	155 (150)	92.5	14	-	34	12	5	10	5					