

断熱板

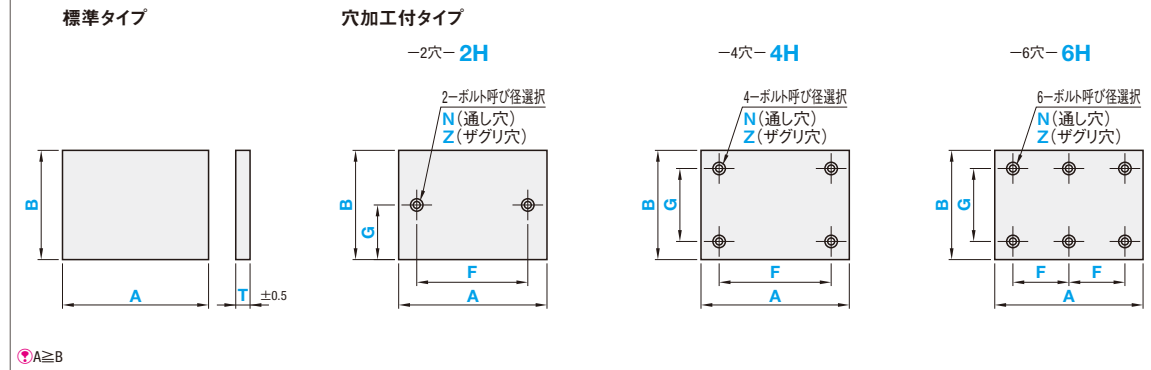
—高耐熱グレード—



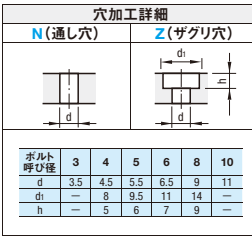
RoHS

Type	公差選択	A・B寸公差	色	使用雰囲気温度
HRMB	指定無し	+1.0 0	白色	常温~1000℃
	P	±0.3		

特性、加工条件 P.1561



標準タイプ		指定1mm単位		選択
Type	公差選択	A	B	T
HRMB	指定無し	20~800	20~600	12.7
	P			19.1 25.4



穴加工付タイプ		指定1mm単位		選択	指定0.5mm単位		ボルト呼び径選択									
Type	公差選択	A	B		F	G	通し穴 N	ザグリ穴 Z								
HRMB	指定無し	20~800	20~600	12.7	9~791 (2H・4Hタイプ)	5~595 (2H)	3	4 5 6								
				19.1				9~395 (6Hタイプ)	9~591 (2H以外)	4 5 6 8						
				25.4												
				12.7							9~191 (2H・4Hタイプ)	5~195 (2H)	6	4 5 6		
				19.1										9~95 (6Hタイプ)	9~191 (2H以外)	8
				25.4												
	P	20~200	20~200	12.7	9~191 (2H・4Hタイプ)	5~195 (2H)	8									
				19.1				9~95 (6Hタイプ)	9~191 (2H以外)	10						
				25.4												

F寸の指定範囲は、2H・4Hタイプ選択の場合： $d(d1)+5 \leq F \leq A-d(d1)-5$ 、6Hタイプ選択の場合： $d(d1)+5 \leq F \leq A/2-d(d1)/2-2.5$ が必要です。
G寸の指定範囲は、2Hタイプ選択の場合： $d(d1)/2+2.5 \leq G \leq B-d(d1)/2-2.5$ 、4H・6Hタイプ選択の場合： $d(d1)+5 \leq G \leq B-d(d1)-5$ が必要です。
(dは通し穴、d1はザグリ穴選択のとき)
穴加工付タイプを選択の場合、N(通し穴)・Z(ザグリ穴)を選択してください。

Order 注文例

標準タイプ
型式 — A — B — T
HRMB — 300 — 222 — 12.7
HRMBP — 200 — 100 — 19.1

穴加工付タイプ
型式 — A — B — T — F — G — ボルト呼び径
HRMB2H — 200 — 170 — 12.7 — F100 — G70 — N8
HRMBP4H — 200 — 150 — 12.7 — F150 — G120 — Z5

Delivery 出荷日

標準タイプ
3 日目発送

穴加工付タイプ
5 日目発送

ストーク B 500円/1枚 P.190
同一サイズ3枚以上は一律1,350円



標準タイプ基準単価 (HRMB) HRMBPの場合も同価格となります。

型式	T	A	¥基準単価 HRMB・HRMBP 1~50枚														
			B														
HRMB HRMBP	12.7	20~50	1,680	—	—	—	—	—	—	—	—	—	—	—	—	—	—
		51~100	1,850	2,190	—	—	—	—	—	—	—	—	—	—	—	—	—
		101~150	2,150	2,600	3,000	—	—	—	—	—	—	—	—	—	—	—	—
		151~200	2,250	2,750	3,500	4,130	—	—	—	—	—	—	—	—	—	—	—
		201~250	2,530	2,990	3,660	4,140	4,300	—	—	—	—	—	—	—	—	—	—
		251~300	2,770	3,460	4,250	4,820	5,280	5,680	—	—	—	—	—	—	—	—	—
		301~350	3,060	3,810	4,730	5,370	5,910	6,360	6,720	—	—	—	—	—	—	—	—
		351~400	3,330	4,190	5,220	5,930	6,540	7,060	7,460	8,270	—	—	—	—	—	—	—
		401~450	3,590	4,560	5,700	6,480	7,170	7,740	8,190	9,100	10,000	—	—	—	—	—	—
		451~500	3,680	4,690	5,870	6,680	7,360	8,430	9,930	9,920	10,910	11,900	—	—	—	—	—
		501~550	4,240	5,420	6,450	7,760	8,570	9,800	10,400	11,560	12,730	13,900	15,070	—	—	—	—
		551~600	4,530	5,800	6,910	8,330	9,210	10,550	11,180	12,450	13,710	14,980	16,230	17,490	—	—	—
	601~650	4,560	5,850	6,970	8,400	9,270	10,630	11,970	13,330	14,690	16,040	17,400	18,760	—	—	—	
	651~700	4,830	6,550	7,400	8,950	9,860	11,320	12,760	14,220	15,670	17,110	18,570	20,020	—	—	—	
	701~750	5,090	6,930	7,840	9,480	10,460	12,010	13,560	15,100	16,650	18,190	19,740	21,280	—	—	—	
	751~800	5,370	7,300	8,280	10,020	11,080	12,710	14,350	15,980	17,630	19,260	20,910	22,540	—	—	—	
	19.1	20~50	1,890	—	—	—	—	—	—	—	—	—	—	—	—	—	
	51~100	2,130	2,550	—	—	—	—	—	—	—	—	—	—	—	—	—	
	101~150	2,490	3,060	3,600	—	—	—	—	—	—	—	—	—	—	—	—	
	151~200	2,620	3,300	4,250	5,070	—	—	—	—	—	—	—	—	—	—	—	
	201~250	2,980	3,590	4,470	5,100	5,340	—	—	—	—	—	—	—	—	—	—	
	251~300	3,270	4,170	5,240	5,980	6,610	7,140	—	—	—	—	—	—	—	—	—	
	301~350	3,610	4,650	5,850	6,710	7,440	8,050	8,550	—	—	—	—	—	—	—	—	
	351~400	3,930	5,100	6,460	7,430	8,250	8,950	9,510	10,590	—	—	—	—	—	—	—	
401~450	4,270	5,580	7,080	8,140	9,080	9,850	10,480	11,670	12,880	—	—	—	—	—	—		
451~500	4,390	5,740	7,300	8,400	9,340	10,760	11,440	12,760	14,080	15,400	—	—	—	—	—		
501~550	5,070	6,660	8,050	9,800	10,900	12,550	13,360	14,910	16,460	18,010	19,560	—	—	—	—		
551~600	5,410	7,130	8,650	10,530	11,740	13,520	14,390	16,080	17,750	19,440	21,110	22,780	—	—	—		
601~650	5,460	7,210	8,730	10,650	11,820	13,630	15,440	17,250	19,040	20,850	22,660	24,470	—	—	—		
651~700	5,790	8,100	9,300	11,350	12,610	14,540	16,470	18,420	20,350	22,280	24,210	26,140	—	—	—		
701~750	6,130	8,560	9,860	12,040	13,400	15,450	17,520	19,580	21,640	23,700	25,760	27,830	—	—	—		
751~800	6,450	9,050	10,430	12,750	14,180	16,360	18,550	20,750	22,930	25,130	27,310	29,500	—	—	—		
25.4	20~50	2,510	—	—	—	—	—	—	—	—	—	—	—	—	—		
51~100	2,770	3,250	—	—	—	—	—	—	—	—	—	—	—	—	—		
101~150	3,210	3,860	4,440	—	—	—	—	—	—	—	—	—	—	—	—		
151~200	3,350	4,080	5,190	6,090	—	—	—	—	—	—	—	—	—	—	—		
201~250	3,760	4,410	5,410	6,090	6,320	—	—	—	—	—	—	—	—	—	—		
251~300	4,130	5,100	6,280	7,080	7,780	8,340	—	—	—	—	—	—	—	—	—		
301~350	4,520	5,650	6,970	7,900	8,680	9,340	9,860	—	—	—	—	—	—	—	—		
351~400	4,930	6,190	7,670	8,710	9,600	10,340	10,930	12,120	—	—	—	—	—	—	—		
401~450	5,320	6,720	8,390	9,530	10,520	11,330	12,000	13,320	14,640	—	—	—	—	—	—		
451~500	5,460	6,900	8,630	9,800	10,800	12,350	13,060	14,520	15,970	17,410	—	—	—	—	—		
501~550	6,290	7,980	9,480	11,390	12,560	14,370	15,220	16,920	18,620	20,320	22,010	—	—	—	—		
551~600	6,700	8,550	10,160	12,230	13,500	15,450	16,380	18,200	20,040	21,870	23,710	25,550	—	—	—		
601~650	6,760	8,620	10,240	12,330	13,580	15,550	17,520	19,490	21,470	23,440	25,410	27,380	—	—	—		
651~700	7,140	9,650	10,870	13,110	14,460	16,570	18,680	20,790	22,890	25,000	27,110	29,220	—	—	—		
701~750	7,530	10,210	11,520	13,910	15,330	17,580	19,820	22,080	24,320	26,570	28,810	31,050	—	—	—		
751~800	7,930	10,760	12,160	14,690	16,220	18,600	20,980	23,360	25,740	28,130	30,510	32,890	—	—	—		

穴加工料金

穴加工付タイプ

穴加工付タイプ	¥基準単価	ボルト呼び
2H	300	400
4H	600	800
6H	900	1,200

穴加工付タイプは、標準タイプに穴加工料金を加えた金額になります。
(例) 型式 — A — B — T — F — G — ボルト呼び
HRMB4H — 300 — 200 — 12.7 — F240 — G160 — Z6
(標準タイプ基準単価) + (穴加工料金) = 穴加工付タイプ単価
4,820 + 800 = 5,620円

Alteration 追加加工

型式 — A — B — T — F — G — ボルト呼び径 — (XC・YC)
HRMBP4H — 100 — 100 — 19.1 — F40 — G50 — N6 — XC30—YC20

Alterations	穴位置を左端面より指定		穴位置を下端面より指定	
	XC	YC	XC	YC
Code	XC	YC	XC	YC
Spec.	XC=指定1mm単位 5≦XC≦786 (2H・4Hタイプ) d(d1)/2+2.5≦XC≦A-F-d(d1)/2-2.5 (6Hタイプ) d(d1)/2+2.5≦XC≦A-2F-d(d1)/2-2.5	YC=指定1mm単位 5≦YC≦586 d(d1)/2+2.5≦YC≦B-G-d(d1)/2-2.5 2Hタイプは適用不可	XC	YC
¥/1Code	400	400	400	400

56 ヒータ・漏洩関連