

# 電磁弁2ポートタイプ/マルチレックスバルブ

—直動式/パイロットキック式—

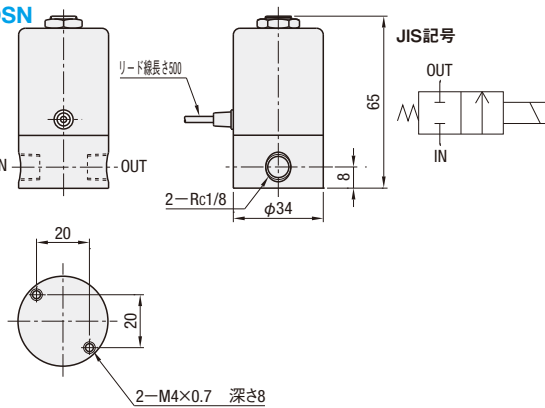
CADデータフォルダ名: 55\_Cylinders

## ■電磁弁2ポートタイプ —直動式—



RoHS

### MDSN



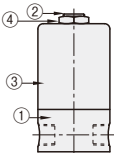
### ■電磁弁基本仕様

方向	2方向
ポジション数	2
使用流体	空気・水・灯油・油 (50mm <sup>2</sup> /S)
使用圧力範囲	0~1.5MPa
使用温度範囲	5~40℃
電圧許容範囲	±10%
弁形式	直動ポペット構造 常時閉(通電開)

### ■構成部品表

品番	名称	材質	表面処理
①	本体	C3604B	—
②	固定コア	磁性ステンレス	—
③	コイルケース	SPC	黒色樹脂塗装
④	ナット	S15C	ニッケルメッキ

### ■構成部品



型式	定格電圧 (V)	定格電流 (mA)	管接続口径	オリフイス径 (mm)	有効断面積 (mm <sup>2</sup> )	Cv値	質量 (kg)	¥基準単価
MDSN B (AC100V)	88/73	50/60Hz	Rc1/8	φ1.6	1.54	0.09	0.31	2,590
MDSN C (AC200V)	43/37							

Order 注文例: 型式 - 定格電圧 (V)  
MDSN - B

Delivery 出荷日: 在庫品 翌日出荷 P.89

Price 価格

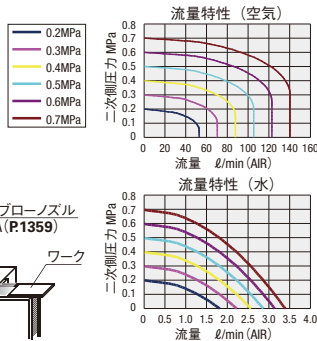
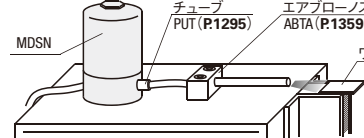
数量スライド価格 (円未満切り捨て) P.89

数量 1~4 5~9  
値引率 基準単価 5%

ご希望によりPM5:00迄、当日出荷受付致します。

- 特長
- 空気、水、油に使用できるコンパクトな2ポート電磁弁です。
  - 直動式ですので、低圧でも使用できます。
  - 直動式で、電磁弁に強い衝撃や振動を与えないでください。弁が開から閉、閉から開になる恐れがあります。
  - 取り付けが容易なブラケットとのセットになります。

- 使用上の注意
- 使用環境について
    - 使用は室内で5~40℃とし、腐食性雰囲気での保管・使用は避けてください。
    - 電磁弁に強い衝撃や振動を与えないでください。弁が開から閉、閉から開になる恐れがあります。
  - 流体の質
    - 流体が圧縮空気の場合は、エアフィルタを取り付けてドレンやゴミを取り除いてください。
    - 流体が水の場合もフィルタを取り付けて、砂や配管の錆び等を取り除き、水質の悪い水は流さないでください。
  - 取付
    - 取付は、水平にコイル部が上になるように取り付けてください。
    - M4ネジ部の過度の締め付けは、本体破損につながりますのでご注意ください。
  - 配管
    - 配管前に管内を十分に洗浄・フラッシングし、切り粉やゴミ・切削油などを除去してください。
    - 閉側は、激しい乱流が起こらないように配管してください。
  - メンテナンス
    - 電磁弁は、分解しないでください。

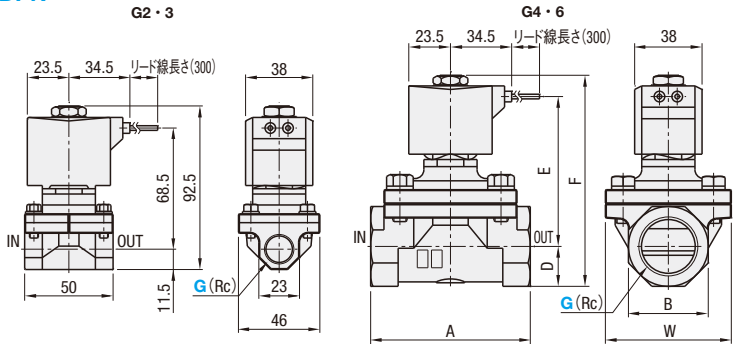


## ■電磁弁2ポートタイプ —パイロットキック式—



RoHS

### MDPN



型式	Type	No.	G (Rc)	定格電圧 (V)	オリフイス径 (mm)	最低作動圧力差 (MPa)	最高作動圧力差 (MPa)	流量特性				消費電力 (W)	皮相電力			質量 (kg)	¥基準単価	
								空気	水・灯油 (50mm <sup>2</sup> /S)	C*	b		Cv値	S (mm <sup>2</sup> )	AC 50/60Hz		保持時 50Hz	起動時 50Hz/60Hz
MDPN	1	1	2 (Rc1/4) 3 (Rc3/8) 4 (Rc1/2) 6 (Rc3/4)	B (AC100V) C (AC200V)	12 12 16 23	0	1	1	0.7	9.2 11 20 —	0.36 0.46 0.31 —	2.0 2.4 4.5 —	— — — —	10/8	24 19 61 54	0.65 0.65 0.90 1.00	6,880 6,590 8,130 8,840	7,310 6,590 8,130 8,840

Order 注文例: 型式 - G (Rc) - 定格電圧 (V)  
MDPN1 - 4 - B

Delivery 出荷日: 在庫品 翌日出荷 P.89

Price 価格

数量スライド価格 (円未満切り捨て) P.89

数量 1~4 5~9  
値引率 基準単価 5%

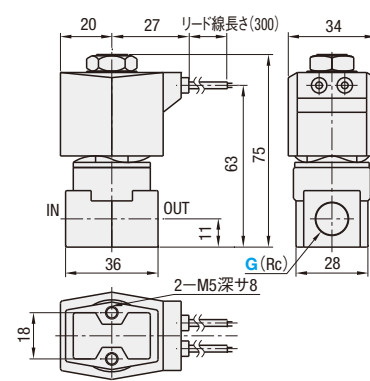
ご希望によりPM5:00迄、当日出荷受付致します。

## ■マルチレックスバルブ

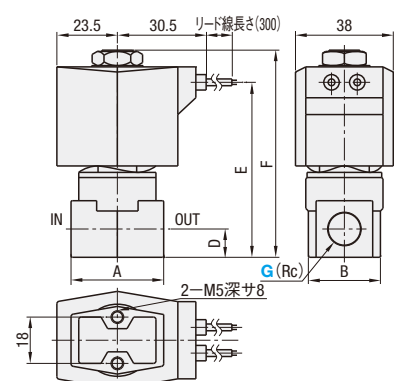


RoHS

### MMRBC3



### MMRBC4



No.	G (Rc)	A	B	D	E	F
2	36	28	11	68	80.5	
3	40	28	12	71	83.5	

型式	Type	No.	G (Rc)	定格電圧 (V)	オリフイス径 (mm)	最高作動圧力差 (MPa)			最高使用圧力 (MPa)	流量特性			消費電力 (W)				皮相電力				質量 (kg)	¥基準単価
						空気	水・灯油 (50mm <sup>2</sup> /S)	油 (50mm <sup>2</sup> /S)		C*	b	Cv値	AC 50/60Hz	保持時 50Hz	起動時 50Hz	60Hz	60Hz	60Hz				
MMRBC	3	1 (Rc1/8) 2 (Rc1/4)	B (AC100V) C (AC200V)	3.0	1.0	0.7	0.5	5	1.1	0.52	0.31	5.2/3.8	12	10	17	14	0.35	2,680				
	4	2 (Rc1/4) 3 (Rc3/8)		4.0	1.0	0.7	0.5		2.10	0.48	0.54	6.7/5.7	18	15	29	24	0.43 0.45	4,080				

- ノーマルクローズとなります。
- \*C=[dm<sup>3</sup>/(s・bar)]
- 特長: 空気・水・油など、様々な流体に利用できる汎用的なマルチレックスバルブです。

Order 注文例: 型式 - G (Rc) - 定格電圧 (V)  
MMRBC3 - 2 - B

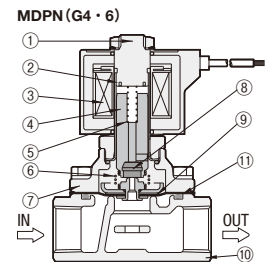
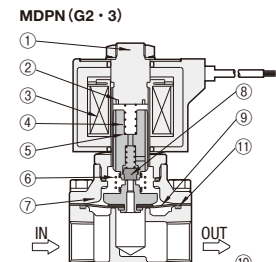
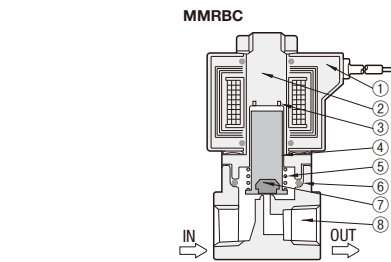
Delivery 出荷日: 在庫品 翌日出荷 P.89

Price 価格

数量スライド価格 (円未満切り捨て) P.89

数量 1~4 5~9  
値引率 基準単価 5%

ご希望によりPM5:00迄、当日出荷受付致します。



### ■構成部品表

品番	名称	材質	品番	名称	材質
①	コイル	—	⑤	プランジャばね	SUS304
②	コア組立	SUS405相当	⑥	Oリング	NBR
③	シェーディングコイル	Cu	⑦	シール	NBR
④	プランジャ組立	SUS405相当	⑧	ボディ	C3771

### ■構成部品表

品番	名称	材質	品番	名称	材質
①	コア組立	SUS405相当・SUS316L・403	⑦	スタフィン	C3771
②	シェーディングコイル	Cu	⑧	シール	NBR
③	コイル	—	⑨	ダイヤフラム組立	SUS303・304・NBR
④	プランジャ組立	SUS405相当・SUS304※・NBR	⑩	ボディ	CAC407
⑤	プランジャばね	SUS304	⑪	Oリング	NBR
⑥	キックばね	SUS304			

### ■仕様

型式	MMRBC	MDPN
使用流体	空気・低真空 [(1.33X10 <sup>3</sup> Pa(abs))・水・灯油・油 (50mm <sup>2</sup> /S以下)	
作動圧力差範囲 (MPa)	0~5 (サイズにより異なる)	
最高使用圧力 (MPa)	0~1.0 (サイズにより異なる)	
耐圧 (MPa)	25 (水圧にて)	
流体温度 (°C)	-10~60 (凍結無きこと)	
周囲温度 (°C)	-20~60	
耐熱クラス	B	
雰囲気	腐食性ガス・爆発性ガスのない場所	
弁構造	直動式ポペット構造	パイロット式ポペット構造
弁座漏れ (cm <sup>3</sup> /min) (ANR)	0.2以下 (空気にて)	1以下 (空気にて)
取付姿勢	自在	
ボディ・シール材質	黄銅・ニトリルゴム	