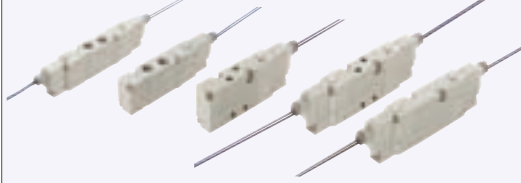
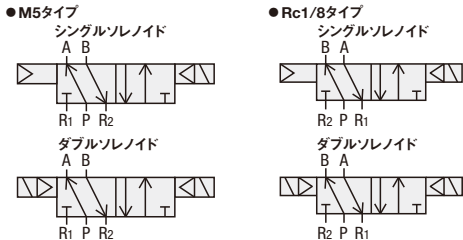


5ポート直接配管型/ベース配管型電磁弁

RoHS

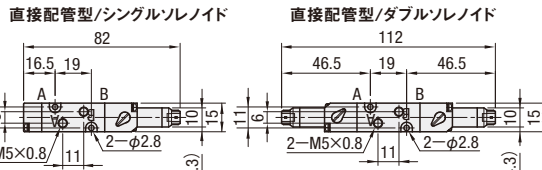


JIS記号

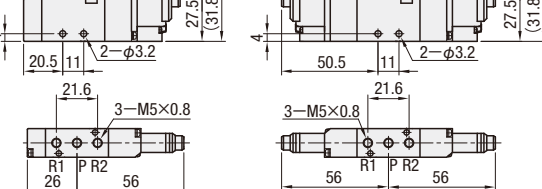


- 特長**
- 直接配管型は、配管に直接接続する事が可能です。
 - ベース配管型はベース単体(P1394)に取り付けて配管します。電磁弁本体に直接配管する事は出来ません。ご使用の際はベース単体をご購入ください。
 - 外觀寸法は、直接配管と同じになります。
- 電磁弁使用上の注意**
- 使用環境について
 - ・使用は室内で5~50℃とし、腐食性雰囲気での保管・使用は避けてください。
 - ・水滴・油滴のかかる場所や粉塵の多い場所では使用しないでください。
 - 流体の質
 - ・圧縮空気はエアフィルタでドレン・ゴミ等を取り除いて使用してください。
 - ・無給油で使用できます。給油される場合はタービン油[ISO VG32]を使用してください。
 - 連続通電
 - ・長時間連続的に通電しますと、コイル発熱により電磁弁の性能及び寿命の低下を引き起こす可能性がありますので、非通電時間を長くするように設定してください。
 - 取付
 - ・バルブの取り付けは、配管で指示する方法は避けて、必ず本体を固定する取り付けをしてください。
 - メンテナンス
 - ・メンテナンスを行う場合は事前に電源を切り、供給している圧縮空気を止め、残圧がない事を確認の上、実施してください。
 - ・電磁弁は分解しないでください。
- Ⓢ動作不良の場合は、下記の点をご確認ください。
- ・使用圧力は0.15~0.7MPaになっているか(0.15MPa未満では動作しません)。
 - ・定格電圧の範囲内か。

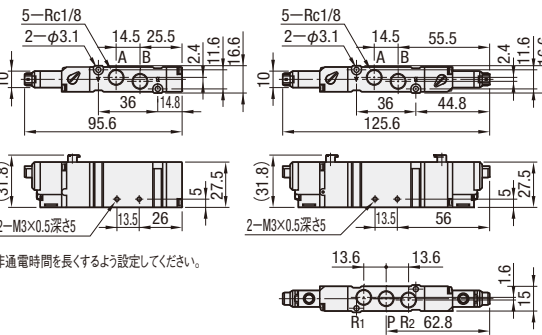
●M5タイプ



●Rc1/8タイプ



●Rc1/8タイプ

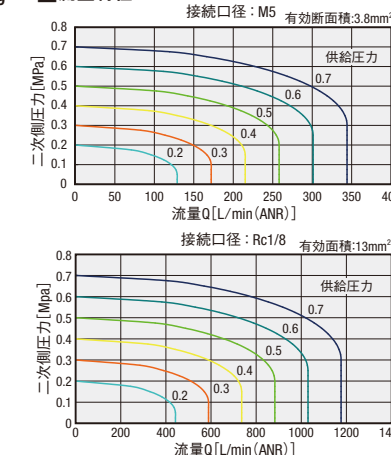


▲付属品 ベース配管型のみ: ガasket(NBR)・取付ビス(SS400 ニッケルメッキ) リード線: 500mm

■電磁弁基本仕様

接続口径	M5	Rc1/8
弁形式	パイロット式5ポート弁	
ポート数	5	
ポジション数	2	
使用流体	空気	
使用圧力	0.15~0.7MPa	
耐圧力	1.0MPa	
有効断面積	3.8mm ²	13mm ²
応答時間	30ms	19ms
使用温度範囲	5~50℃	
定格電圧	DC24V, AC100V, AC200V	
消費電力	2.1/1.8VA(50/60HzAC), 1.6W(DC)	1.6/2.5VA(50/60HzAC), 1.2W(DC)
電圧許容範囲		±10%
絶縁階級	B種	F種

■流量特性



Type	型式		バルブ電圧 (V)	¥基準単価	
	接続口径	ソレノイド		M5タイプ	Rc1/8タイプ
MD	SY (M5)	S (シングルソレノイド)	A (DC24V)	5,960	6,300
		D (ダブルソレノイド)	B (AC100V)	7,650	8,950
	MY (Rc1/8)		C (AC200V)		

Order 注文例

型式: MD SY S M - A

バルブ電圧 (V): A

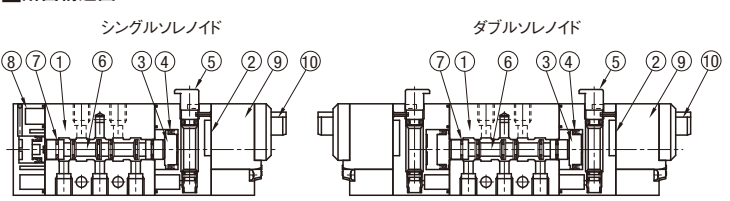
Delivery 出荷日: 在庫品 翌日出荷 P89

数量スライド価格 (1円未満切り捨て) P89

数量	1~4	5~9
値引率	基準単価	5%

Ⓢご希望によりPM5.00迄、当日出荷受付致します。

■断面構造図



■構成部品表

品番	名称	材質	品番	名称	材質
①	ボディ	A6061	⑥	スプールバルブ	A6061
②	パイロットボディ	PBT	⑦	スプールバルブパッキン	NBR
③	ピストン	POM	⑧	エンドカバー	PBT
④	ピストンパッキン	NBR	⑨	コイル	
⑤	プッシュボタン	POM	⑩	コネクタコード	

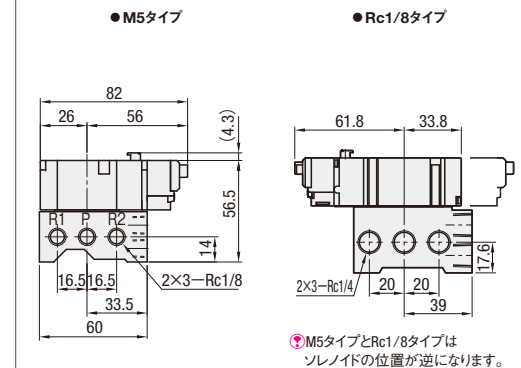
5ポートベース配管型電磁弁

RoHS

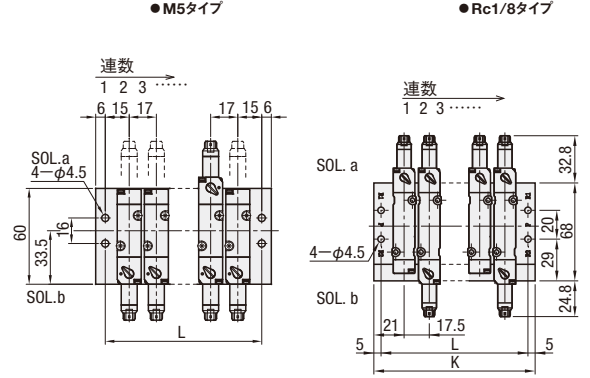


MSSY (M5タイプ用ベース+電磁弁) MSSYB (M5タイプ用ベース単体)

MSMY (Rc1/8タイプ用ベース+電磁弁) MSMYB (Rc1/8タイプ用ベース単体)



●搭載電磁弁の配列と選定順



型式	ベース+電磁弁のみ指定		M5タイプ		Rc1/8タイプ		電磁弁単体質量 (g)	M5タイプ		Rc1/8タイプ		
	連数	電磁弁種類	L	K	L	K		¥ベース基準単価	追加基準単価	¥ベース基準単価	追加基準単価	
(ベース+電磁弁) MSSY (M5) MSY (Rc1/8)	1	S (シングル) D (ダブル)	30	42	140	32	42	217	5,960	7,650	6,300	8,950
	2		47	59	203	49.5	59.5	303				
	3		64	76	266	67	77	387				
	4		81	93	329	84.5	94.5	474				
	5		98	110	392	102	112	558				
	6		115	127	455	119.5	129.5	640				
	7		132	144	518							
	8		149	161	581							
	9		166	178	644							
	10		183	195	707							
	11		200	212	770							
	12		217	229	833							

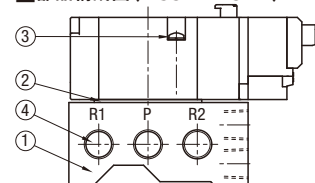
Order 注文例: MSSY12 - SA - DA - DC - SB - ... - DB

Price 価格: 数量スライド価格 (1円未満切り捨て) P89

(価格計算例) MSSY3-SA-DA-DC: ベース基準単価 3,560 + SA 5,960 + DA 7,650 + DC 7,650 = ¥24,820

- ・MSSY・MSMYはベースと電磁弁(ソレノイドバルブ)を組み立てて出荷致します。
- ・MSSYB・MSMYBはベース単体となります。左ページのベース配管型電磁弁と組み合わせてご使用頂けます。(組立はお客様手配となります)。
- ・基本仕様・流量特性・断面構造図は左ページをご参照ください。

■部品構成図 (MSSY・MSMY)



■部品材質表

品番	名称	材質
①	ベース	A6061
②	ガスケット	NBR
③	取付ビス	SS400
④	プラグ	ニッケルメッキ

Delivery 出荷日: 5 日発送

●MSSY・MSMY

●MSSYB・MSMYB

在庫品 翌日出荷 P89

ご希望によりPM5.00迄、当日出荷受付致します。

55 シリンダ 連結部品