
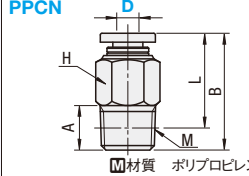

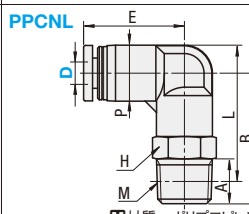

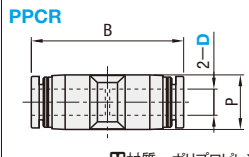

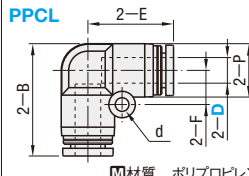

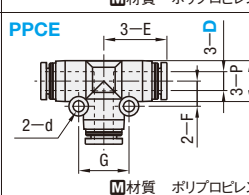

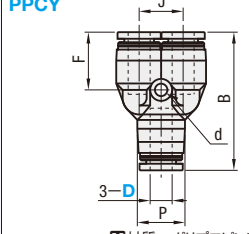

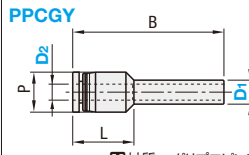

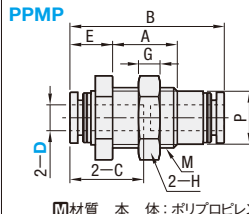


クリーン配管用ワンタッチ継手

CADデータフォルダ名: 54_Fitting_and_Nozzles

<p>■コネクタ</p>  <p>RoHS</p>	<p>PPCN</p>  <p>材質 ポリプロピレン</p>
<p>■エルボ</p>  <p>RoHS</p>	<p>PPCNL</p>  <p>材質 ポリプロピレン</p>
<p>■ユニオンストレート</p>  <p>RoHS</p>	<p>PPCR</p>  <p>材質 ポリプロピレン</p>
<p>■ユニオンエルボ</p>  <p>RoHS</p>	<p>PPCL</p>  <p>材質 ポリプロピレン</p>
<p>■ユニオンティ</p>  <p>RoHS</p>	<p>PPCE</p>  <p>材質 ポリプロピレン</p>
<p>■ユニオンワイ</p>  <p>RoHS</p>	<p>PPCY</p>  <p>材質 ポリプロピレン</p>
<p>■レギュレーサ</p>  <p>RoHS</p>	<p>PPCGY</p>  <p>材質 ポリプロピレン</p>
<p>■パネルマウント</p>  <p>RoHS</p>	<p>PPMP</p>  <p>材質 本体: ポリプロピレン 金属部: SUS304</p>

型式 Type	D	呼び	A	B	L	対辺 H	ねじ サイズM	有効断面積 (mm ²)	質量 (g)	標準寸法 1~9コ	取付寸法 10~29
PPCN	4	1	8	21	17	12	R1/8	3.4	2.5	300	290
	6	1	8	22.7	18.7	14	R1/8	9.1	3	310	300
		2	11	24.7			R1/4		3.5	310	300
	8	1	8	27.9	23.9	17	R1/8	22.1	3	350	340
		2	11	26.6	20.6		R1/4		6	370	360
	10	2	11	32.4	26.4	19	R1/4	30.5	7	400	380
3		12	33.6	27.3	R3/8		8		400	380	
12	3	12	37.4	31.1	22	R3/8	40.7	11.5	480	460	

型式 Type	D	呼び	A	B	L	P	E	対辺 H	ねじ サイズM	有効断面積 (mm ²)	質量 (g)	標準寸法 1~9コ	取付寸法 10~29
PPCNL	4	1	8	23.3	24.3	10	18	10	R1/8	3.4	4	450	430
	6	1	8	25	27.3	12.5	19.8	14	R1/8	8.7	5	450	430
		2	11	28	28.2				R1/4		5.5	450	430
	8	1	8	28	31.3	14.5	22.7	14	R1/8	17.2	7	500	480
		2	11	31	32.2				R1/4		7.5	500	480
	10	2	12	32.8	33.7	17.5	26.2	17	R3/8	25.9	8.5	530	510
3		12	37	39.4	R3/8				12		560	540	
12	3	12	39	43.2	21	29.4	22	R3/8	37.6	17.5	660	630	

型式 Type	D	B	P	質量 (g)	有効断面積 (mm ²)	標準寸法 1~9コ	取付寸法 10~29
PPCR	4	31	10	4	5.3	590	570
	6	35.2	12.5	5.5	12.5	610	580
	8	37.8	14.5	8	20	690	660
	10	43.8	17.5	13	35	820	780
12	48.2	21	19	59	1,010	960	

型式 Type	D	B	P	E	d	F	質量 (g)	有効断面積 (mm ²)	標準寸法 1~9コ	取付寸法 10~29
PPCL	4	22	10	17	3.2	6.5	4.5	4.2	590	570
	6	26.5	12.5	20.2	3.2	8	6	10	610	580
	8	30	15	22.4	4.2	10	9	16.5	690	660
	10	35.2	17.5	26.4	4.2	12	14	30	820	780
12	40.1	21	29.6	4.2	14	20	47	1,010	960	


型式 Type	D	P	E	d	F	G	質量 (g)	有効断面積 (mm ²)	標準寸法 1~9コ	取付寸法 10~29
PPCE	4	10	17	3.2	6.5	13	6.5	5.3	850	790
	6	13	20.2	3.5	8	16	9	12.5	880	820
	8	15	22.2	3.5	9	18	13	20	1,010	910
	10	17.5	25.4	4.2	12	24	21	35	1,200	1,080
	12	21	28.6	4.2	14	28	30	59	1,490	1,350

型式 Type	D	B	P	J	d	F	質量 (g)	有効断面積 (mm ²)	標準寸法 1~9コ	取付寸法 10~29
PPCY	4	33	10	11	3.4	14.2	6.5	4.2	850	760
	6	38	13	12	3.4	15.9	9	10	880	790
	8	42.4	15	14	3.4	17.2	13	16.5	1,010	910
	10	48.8	18	18	4.5	19.7	22	27	1,200	1,030
	12	55.2	21.5	20	4.2	22.4	31	38	1,490	1,280

型式 Type	D1	D2	B	L	P	質量 (g)	有効断面積 (mm ²)	標準寸法 1~9コ	取付寸法 10~29
PPCGY	6	4	37.8	15.3	10	3.5	5.3	350	340
	8	4	40.3	16.8	12.5	4	5.3	350	340
	6	6	40.9	17.4	12.5	4.5	9	380	370
	8	6	43.9	18.9	12.5	5.5	9	380	370
	10	8	43.7	18.7	14.5	6.5	20	390	380
12	8	10	49.7	20.7	14.5	8.5	20	390	380
	10	12	50.2	21.2	17.5	10	35	470	450

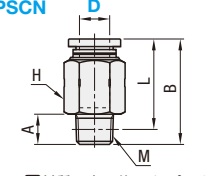
型式 Type	D	B	E	A	P	C	H	G	ねじ サイズM	質量 (g)	有効断面積 (mm ²)	標準寸法 1~9コ	取付寸法 10~29
PPMP	4	31.6	9.3	12	10	15	14	5	M12×1.5	7.2	4.2	1,200	1,140
	6	35.8	9.9	15	12.3	17.1	17	5	M14×1.5	10.2	10.7	1,330	1,270
	8	38.4	10.7	15.5	14.2	18.4	19	6	M16×1.5	14.3	19.1	1,490	1,420
	10	43.4	13.2	18.5	17.5	20.9	24	6	M20×1.5	24.4	39.6	1,800	1,710
	12	38.8	13.4	20.5	21	23.6	27	6	M24×1.5	30.4	47.6	2,160	2,060

■ストレート




RoHS

PPSCN



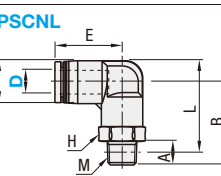
材質 本体: ポリプロピレン
金属部: SUS304

■エルボ




RoHS

PPSCNL



材質 本体: ポリプロピレン
金属部: SUS304

■ティ




RoHS

PPSCE



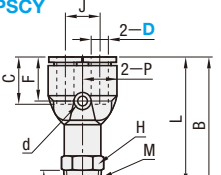
材質 本体: ポリプロピレン
金属部: SUS304

■ブランチワイ



RoHS

PPSCY



材質 本体: ポリプロピレン
金属部: SUS304

型式 Type	D	呼び	A	B	L	対辺 H	ねじ サイズM	有効断面積 (mm ²)	質量 (g)	標準寸法 1~9コ	取付寸法 10~29
PPSCN	4	1	8	20.1	17.1	10	R1/8	5.3	8	650	620
	6	1	8	22.7	18.7	12	R1/8	12.5	8.5	740	710
		2	11	24.7			R1/4		16	810	770
	8	1	8	27.9	23.9	14	R1/8	20	14.5	870	830
		2	11	26.6	20.6		R1/4		21.5	920	860
	10	2	11	30	24	17	R1/4	35	18.5	1,080	980
3		12	29.5	23.2	R3/8		24		1,100	990	
12	3	12	32.1	25.8	21	R3/8	59	32.5	1,310	1,190	

型式 Type	D	呼び	A	B	L	P	E	対辺 H	ねじ サイズM	有効断面積 (mm ²)	質量 (g)	標準寸法 1~9コ	取付寸法 10~29
PPSCNL	4	1	8	23.3	24.3	10	18	10	R1/8	4.2	10	720	690
	6	1	8	25	27.3	12.5	19.8	14	R1/8	10	12.5	820	780
		2	11	28	28.2				R1/4		20	890	850
	8	1	8	28	31.3	14.5	22.7	14	R1/8	16.5	16	890	850
		2	11	31	32.2				R1/4		21.5	890	830
	10	2	12	32.8	33.7	17.5	26.2	17	R3/8	30	35	910	850
3		12	37	39.4	R3/8				38		1,010	940	
12	3	12	39	43.2	21	29.4	21	R3/8	47	45.5	1,360	1,230	

型式 Type	D	呼び	A	B	L	P	C	E	対辺 H	ねじ サイズM	有効断面積 (mm ²)	質量 (g)	標準寸法 1~9コ	取付寸法 10~29
PPSCE	4	1	8	23.3	24.3	10	15	17	10	R1/8	4.1	12	1,010	960
	6	1	8	26	28.5	13	17.1	20.3	14	R1/8	10	15.5	1,130	1,080
		2	11	29	29.5					R1/4		23	1,200	1,140
	8	1	8	26.3	29.8	15	18.4	22.4	14	R1/8	16.5	19.5	1,230	1,170
		2	11	29.3	30.8					R1/4		25	1,230	1,170
	10	2	12	31.1	32.3	17.5	20.4	25.4	17	R3/8	30	37.5	1,280	1,220
3		12	37	39.4	R3/8					44		1,420	1,350	
12	3	12	39	43.2	21	23.1	28.6	21	R3/8	47	54.5	1,880	1,790	

型式 Type	D	呼び	A	B	L	P	C	J	d	F	対辺 H	ねじ サイズM	有効断面積 (mm ²)	質量 (g)	標準寸法 1~9コ	取付寸法 10~29
PPSCY	4	1	3	40.7	36.7	10	15	11	3.4	14.2	10	R1/8	4.2	12.5	1,010	960
	6	1	8	44.5	40.5	12.5	17.1	12	3.2	15.9	14	R1/8	10	15.5	1,130	1,080
		2	11	47.5	41.5							R1/4		23	1,200	1,140
	8	1	8	48.7	44.7	14.5	18.1	14	3.2	17.2	14	R1/8	16.5	20.5	1,230	1,170
		2	11	51.7	45.7							R1/4		24.5	1,230	1,170
	10	2	12	53.5	47.2	18	20.9	18	4.5	19.7	17	R3/8	30	24.5	1,280	1,220
3		12	58.5	52.5	R3/8							38		1,430	1,360	
12	3	12	59.5	53.2	21	23.6	20	4.2	22.4	22	R3/8	37	45.5	1,420	1,350	