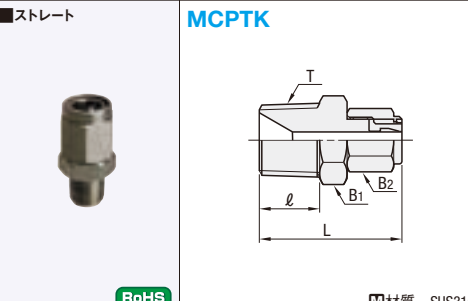


# チューブ用継手

—ナット・スリーブ一体型—

■ストレート

**MCPTK**



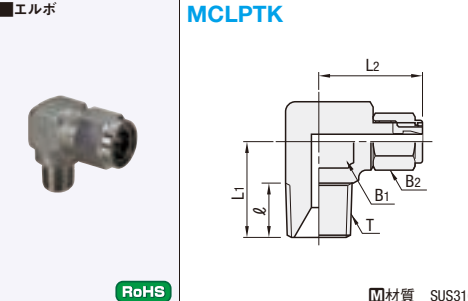
RoHS

材質 SUS316

型式 Type	適用チューブ 外径(mm)	T R (PT) 選択	T R (PT)	適用チューブ 内径(mm)	L	ℓ	B <sub>1</sub> (二面幅)	B <sub>2</sub> (二面幅)	質量標準値	最大引張力標準値
MCPTK	3.2	1	1/8	1.6	24	9	10	10	1,270	1,210
		1	1/8	2	24	9	10	10	820	780
	4	2	1/4	2	26	11	14	10	1,110	1,050
		1	1/8	2	26	9	12	10	780	750
	6	2	1/4	4	28.5	11	14	12	790	760
		3	3/8	4	30	12	17	12	810	770
8	1	1/8	6	28	9	14	14	960	920	
		2	1/4	6	30	11	14	14	960	920
	3	3/8	6	31	12	17	14	1,030	980	
		2	1/4	8	32	11	17	14	1,360	1,300
10	3	3/8	8	33	12	17	17	1,370	1,310	
		4	1/2	8	36	15	22	17	1,580	1,510
	2	1/4	10	34	11	17	19	1,580	1,510	
		3	3/8	10	35	12	17	19	1,580	1,510
12	3	3/8	10	38	15	22	19	1,650	1,570	
	4	1/2	10	38	15	22	19	1,650	1,570	

■エルボ

**MCLPTK**



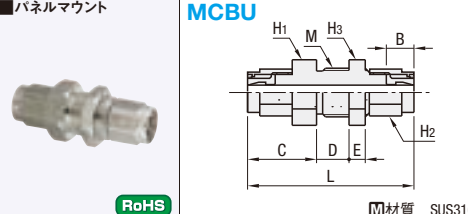
RoHS

材質 SUS316

型式 Type	適用チューブ 外径(mm)	T R (PT) 選択	T R (PT)	適用チューブ 内径(mm)	L <sub>1</sub>	L <sub>2</sub>	ℓ	B <sub>1</sub> (二面幅)	B <sub>2</sub> (二面幅)	質量標準値	最大引張力標準値
MCLPTK	3.2	1	1/8	1.6	18	20	9	12	10	2,140	2,040
		1	1/8	2	18	20	9	12	10	1,510	1,440
	4	2	1/4	2	21	21	11	14	10	1,690	1,610
		1	1/8	4	18	21.5	9	12	12	1,360	1,300
	6	2	1/4	4	21	22.5	11	14	12	1,410	1,340
		3	3/8	4	23	23.5	12	17	12	1,550	1,480
8	1	1/8	6	19	24	9	14	14	1,590	1,520	
		2	1/4	6	21	24	11	14	14	1,590	1,480
	3	3/8	6	23	25	12	17	14	1,680	1,600	
		2	1/4	8	22	26.5	11	17	17	2,210	2,100
10	3	3/8	8	23	26.5	12	17	17	2,170	2,070	
		4	1/2	8	29	28.5	15	22	17	2,530	2,410
	2	1/4	10	23	27.5	11	17	17	2,220	2,110	
		3	3/8	10	27	30	12	22	19	2,220	2,110
12	2	1/4	10	30	30	15	22	19	2,590	2,470	
	4	1/2	10	30	30	15	22	19	2,590	2,470	

■パネルマウント

**MCBU**



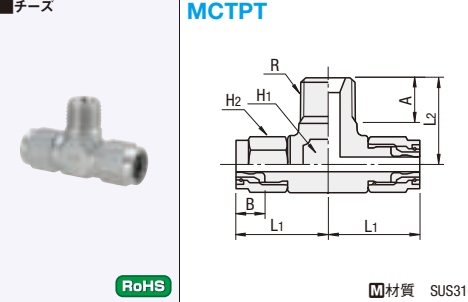
RoHS

材質 SUS316

型式 Type	No.	適用チューブ 外径(mm)	適用チューブ 内径(mm)	L	B	二面幅 H <sub>1</sub> H <sub>2</sub> H <sub>3</sub>	C	D	E	M	質量標準値	最大引張力標準値		
MCBU	4	4	2.5	41	6	14	10	14	17	8	M12x1.0	1,730	1,650	
	6	6	4	44	7	17	12	17	18.5	8	M14x1.0	1,820	1,730	
	8	8	6	47	7.5	19	14	19	20	8	M16x1.0	2,770	2,490	
	10	10	8	50	8	22	17	22	21.5	8	M18x1.0	3,100	2,950	
	12	12	10	8	54	9.5	24	19	24	23	8	M20x1.0	3,450	3,280
				5	54	9.5	24	19	24	23	8	M20x1.0	3,450	3,280

■チーズ

**MCTPT**



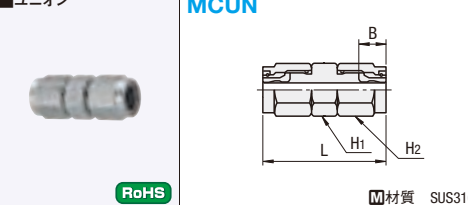
RoHS

材質 SUS316

型式 Type	No.	ねじサイズ R(PT)	適用チューブ 外径(mm)	適用チューブ 内径(mm)	L <sub>1</sub>	L <sub>2</sub>	A	B	二面幅 H <sub>1</sub> H <sub>2</sub>	質量標準値	最大引張力標準値		
MCTPT	4-1	1/8	4	2.5	20	18	9	6	12	10	2,120	2,010	
		1/4											21
	6-1	1/8	6	4	21.5	18	9	7	12	12	12	2,240	1,570
		1/4											
	8-15	1/8	8	6	23.5	19	9	7.5	14	14	14	2,570	2,440
		1/4											
	8-2	1/4	8	6	23.5	21	11	7.5	14	14	14	2,790	1,950
		3/8											
	8-36	3/8	8	6	25	23	12	7.5	17	14	14	2,800	2,660
		10-2											
	10-36	3/8	10	8	28.5	26	12	8	22	17	17	3,580	3,400
		10-3											
12-28	1/4	12	10	30	26	11	9.5	22	19	19	3,580	3,400	
	12-2												1/4
12-3	3/8	12	10	30	27	12	9.5	22	19	19	3,880	2,720	

■ユニオン

**MCUN**



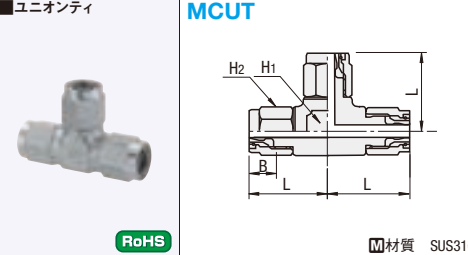
RoHS

材質 SUS316

型式 Type	No.	適用チューブ 外径(mm)	適用チューブ 内径(mm)	L	B	二面幅 H <sub>1</sub> H <sub>2</sub>	質量標準値	最大引張力標準値	
MCUN	4	4	2.5	28	6	10	10	1,260	1,190
	6	6	4	32	7	12	12	1,260	950
	8	8	6	36	7.5	14	14	1,530	1,150
	10-6	10	8	40	8	17	17	2,010	1,900
	10	10	8	40	8	17	17	2,030	1,530
	12-8	12	8	44	9.5	17	19	2,120	2,010
	12-9	12	9	44	9.5	17	19	2,120	2,010
	12	12	10	44	9.5	17	19	2,150	1,610

■ユニオンティ

**MCUT**



RoHS

材質 SUS316

型式 Type	No.	適用チューブ 外径(mm)	適用チューブ 内径(mm)	L	B	二面幅 H <sub>1</sub> H <sub>2</sub>	質量標準値	最大引張力標準値	
MCUT	4	4	2.5	20	6	12	10	2,470	2,340
	6	6	4	21.5	7	12	12	2,420	1,810
	8-5	8	5	23.5	7.5	14	14	2,880	2,730
	8	8	6	23.5	7.5	14	14	3,130	2,190
	10	10	8	28.5	8	22	17	4,150	3,100
	12-8	12	8	30	9.5	22	19	4,650	4,410
	12-9	12	9	30	9.5	22	19	4,650	4,410
	12	12	10	30	9.5	22	19	4,730	3,530

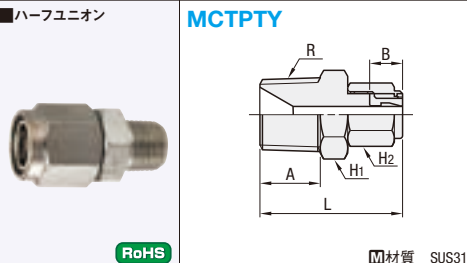
Order 注文例 型式 MCPTK4 - 1

Delivery 出荷日 在庫品 翌日出荷 P89

ご希望によりPM5:00迄、当日出荷受付致します。

■ハーフェユニオン

**MCTPTY**



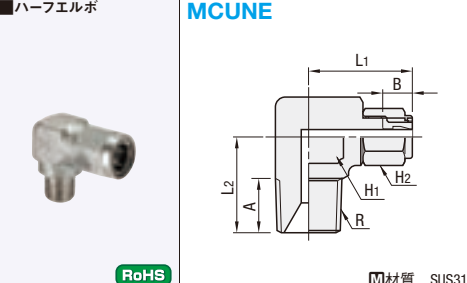
RoHS

材質 SUS316

型式 Type	No.	ねじサイズ R(PT)	適用チューブ 外径(mm)	適用チューブ 内径(mm)	L	A	B	二面幅 H <sub>1</sub> H <sub>2</sub>	質量標準値	最大引張力標準値	
MCTPTY	4-1	1/8	4	2.5	24	9	6	10	10	820	780
		1/4									
	8-1	1/8	8	6	30	11	7.5	14	14	1,040	980
		1/4									
	8-2	1/4	8	6	32	11	8	17	17	1,470	1,390
		3/8									
	10-2	1/4	10	8	36	15	8	22	17	1,720	1,630
		3/8									
	12-2	1/4	12	10	35	12	9.5	17	19	1,720	1,630
		3/8									

■ハーフェエルボ

**MCUNE**



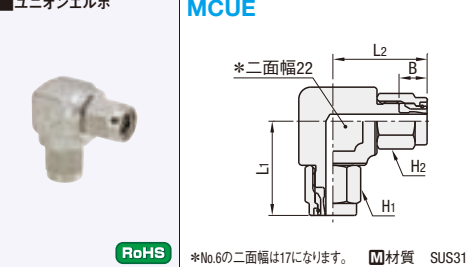
RoHS

材質 SUS316

型式 Type	No.	ねじサイズ R(PT)	適用チューブ 外径(mm)	適用チューブ 内径(mm)	L <sub>1</sub>	L <sub>2</sub>	A	B	二面幅 H <sub>1</sub> H <sub>2</sub>	質量標準値	最大引張力標準値	
MCUNE	4-1	1/8	4	2.5	20	18	9	6	12	10	1,640	1,550
		1/4										
	8-1	1/8	8	6	24	19	9	7.5	14	14	1,730	1,640
		1/4										
	8-2	3/8	8	6	25	23	12	7.5	17	14	1,820	1,720
		1/4										
	10-2	1/4	10	8	26.5	23	12	8	17	17	2,740	2,600
		3/8										
	12-2	1/4	12	10	27.5	23	11	9.5	17	19	2,220	2,110
		3/8										
	12-3	1/2	12	10	30	30	15	9.5	22	19	2,800	2,660

■ユニオンエルボ

**MCUE**



RoHS

材質 SUS316

型式 Type	No.	適用チューブ 外径(mm)	適用チューブ 内径(mm)	L <sub>1</sub>	L <sub>2</sub>	B	二面幅 H <sub>1</sub> H <sub>2</sub>	質量標準値	最大引張力標準値
MCUE	6	6							