
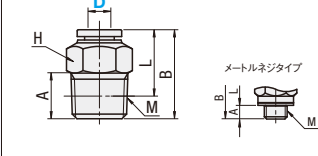

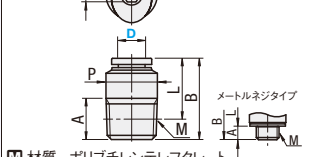

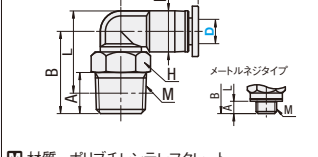

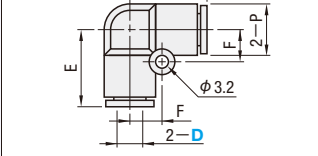

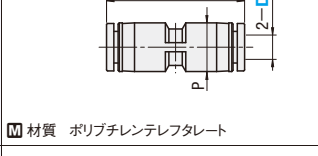



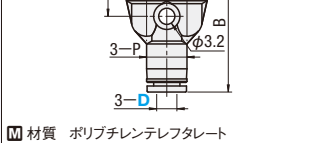


ミニチュアワンタッチ継手

CADデータフォルダ名: 54_Fitting_and_Nozzles

<p>■コネクタ</p>  <p>RoHS</p>	<p>MNCN</p>  <p>メートルネジタイプ</p> <p>M 材質 ポリブチレンテレフタレート ねじ部: 黄銅(無電解ニッケルメッキ)</p>
<p>■六角穴付コネクタ</p>  <p>RoHS</p>	<p>MNCNP</p>  <p>メートルネジタイプ</p> <p>M 材質 ポリブチレンテレフタレート ねじ部: 黄銅(無電解ニッケルメッキ)</p>
<p>■エルボ</p>  <p>RoHS</p>	<p>MNCNL</p>  <p>メートルネジタイプ</p> <p>M 材質 ポリブチレンテレフタレート ねじ部: 黄銅(無電解ニッケルメッキ)</p>
<p>■ユニオンエルボ</p>  <p>RoHS</p>	<p>MNCLYL</p>  <p>M 材質 ポリブチレンテレフタレート</p>
<p>■ユニオン</p>  <p>RoHS</p>	<p>MNUN</p>  <p>M 材質 ポリブチレンテレフタレート</p>
<p>■ユニオンティ</p>  <p>RoHS</p>	<p>MNCLYT</p>  <p>M 材質 ポリブチレンテレフタレート</p>
<p>■ユニオンワイ</p>  <p>RoHS</p>	<p>MNUY</p>  <p>M 材質 ポリブチレンテレフタレート</p>

型式	呼び径	A	B	L	対辺 H	ねじサイズ M	有効断面積 (mm ²)	質量 (g)	¥基準単価 1~9コ	¥スライド単価 10~49
MNCN	M3	2.5	15.1	12.6	8	M3×0.5	0.9	2.4	260	240
	M5	3	15.6	11.6	10	M5×0.8	3.8	3.2	170	150
	1	8	17.6	11.6	10	R1/8	6.4	6.6	130	120
	6	8	17.6	13.6	10	R1/8	6.3	6	130	120

型式	呼び径	A	B	L	対辺 H	ねじサイズ M	有効断面積 (mm ²)	質量 (g)	¥基準単価 1~9コ	¥スライド単価 10~49	
MNCNP	M3	2.5	15.1	12.6	1.5	8	M3×0.5	1.8	2.2	240	220
	M5	3	15.6	12.6	2.5	8	M5×0.8	5.1	3	160	150
	1	8	15.8	11.8	3	10	R1/8	7.4	6.2	150	140
	6	8	17.9	13.9	4	10	R1/8	13	5.6	160	150

型式	呼び径	A	B	L	P	E	対辺 H	ねじサイズ M	有効断面積 (mm ²)	質量 (g)	¥基準単価 1~9コ	¥スライド単価 10~49
MNCNL	M3	2.5	14	15.5	8	15.1	8	M3×0.5	1.3	3	320	300
	M5	3	14	14.5	8	15.1	10	M5×0.8	2.2	3.4	230	210
	1	8	16	16	10	16	R1/8	4.8	6.2	190	180	
	6	8	17	18.3	10.5	16	R1/8	8.5	6	200	180	

型式	D	P	E	F	質量 (g)	¥基準単価 1~9コ	¥スライド単価 10~49
MNCLYL	4	8	13.1	4.8	2.3	210	190
	6	10.5	15	9	3.6	220	200

型式	D	B	P	有効断面積 (mm ²)	質量 (g)	¥基準単価 1~9コ	¥スライド単価 10~49
MNUN	4	22.7	8	5.4	2	220	200
	6	24.4	10.4	11	3.1	220	200

型式	D	B	P	E	F1	F2	質量 (g)	¥基準単価 1~9コ	¥スライド単価 10~49
MNCLYT	4	13.1	8	13.1	11.2	5.6	3.3	280	260
	6	15	10.5	14.95	13.2	6.6	5.3	280	260

型式	D	B	P	J	F	有効断面積 (mm ²)	質量 (g)	¥基準単価 1~9コ	¥スライド単価 10~49
MNUY	4	27.6	8	8	12.6	2.3	3.4	300	280
	6	31	10.5	10.5	14	6.8	5.5	320	300

Order 注文例 型式 MNCN4 呼び径 M5

Delivery 出荷日 在庫品 翌日出荷 P.89 (表示数量超えはお見積り) (ご希望によりPM5:00迄、当日出荷受付致します。)

仕様

使用流体	空気
使用温度範囲	0~60℃
最高使用圧力	1MPa
使用真空圧力	-100kPa

ミニチュアワンタッチ継手の開放リング形状

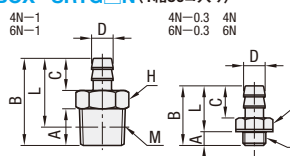
D	X	Y
4	9.8	7.8
6	11.8	9.8

ミニチュア管継手

CADデータフォルダ名: 54_Fitting_and_Nozzles

■バープ継手 RoHS

SRTG BOX-SRTG (1箱50コ入り)

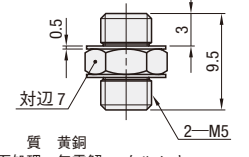


M 材質 黄銅(M3ネジの場合: 快削銅)
S 表面処理 無電解ニッケルメッキ
A 付属品 ガasket: SUS304・NBR(M3・M5)

型式	No.	チューブ内径φ	チューブ外径	M	A	B	L	C	対辺 H	ねじ H	ねじ M	有効断面積 (mm ²)	質量 (g)	¥基準単価 1~49コ	¥スライド単価 (50コ)1箱
SRTG BOX-SRTG	4N-0.3	2.5	4	M3×0.5	2.5	12	9.5	5.5	0.8	0.9	200	4,380			
	6N-0.3	4	6	M5×0.8	5.5	13	10	5.5	1.3	0.9	340	9,880			
	4N	2.5	4	M3×0.5	3	13	10	7	1.5	1.7	150	2,050			
	6N	4	6	M5×0.8	3	13	10	7	1.5	3.8	300	3,390			
	4N-1	2.5	4	R1/8	8	19	15	10	1.9	1.7	10	7.5	3.8		
	6N-1	4	6	R1/8	8	19	15	10	1.9	3.8	10	7.5	3.8		

■ニップル RoHS

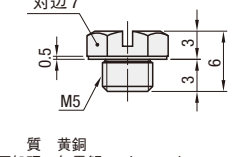
MNPLN



M 材質 黄銅
S 表面処理 無電解ニッケルメッキ
A 付属品 ガasket: SUS304・NBR

■プラグ RoHS

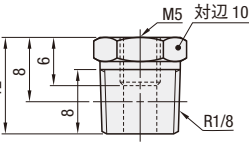
MPLGN



M 材質 黄銅
S 表面処理 無電解ニッケルメッキ
A 付属品 ガasket: SUS304・NBR

■プッシュ RoHS

MBSGN



M 材質 黄銅
S 表面処理 無電解ニッケルメッキ
A 付属品 ガasket: ポリアセタール

型式	有効断面積 (mm ²)	質量 (g)	¥基準単価 1~49コ	¥スライド単価 50~99
MNPLN	3.9	1.5	130	50
MPLGN	—	1.5	—	—
MBSGN	12	5.7	150	60
MELBN	—	5.5	—	—
MTEN	—	5.5	170	70
MUTEN	1.5	6.5	200	120

仕様 (SRTG)

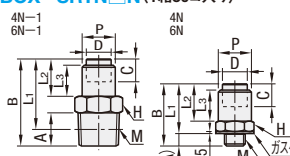
使用流体	空気
最高使用圧力	0.5MPa
使用真空圧力	-100kPa
使用温度範囲	0~50℃

仕様 (SRTN・MNPLN・MELBN・MPLGN・MTEN・MBSGN・MUTEN)

使用流体	空気
最高使用圧力	1MPa
使用真空圧力	-100kPa
使用温度範囲	0~50℃

■ホースニップル RoHS

SRTN BOX-SRTN (1箱50コ入り)

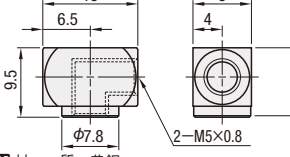


M 材質 黄銅
S 表面処理 無電解ニッケルメッキ
A 付属品 ガasket: SUS304・NBR(M5のみ)

型式	No.	チューブ内径φ	チューブ外径	M	A	B	C	L1	L2	L3	P	対辺 H	ねじ M	有効断面積 (mm ²)	質量 (g)	¥基準単価 1~49コ	¥スライド単価 (50コ)1箱
SRTN BOX-SRTN	4N	2.5	4	M5×0.8	3	14.5	5	11.5	8.5	7	6.5	7	2.5	2	140	2,680	
	6N	4	6	M5×0.8	3	15	5.5	12	9	7.5	8	8	3.4	3.8	—	—	
	4N-1	2.5	4	R1/8	8	20.5	5	16.5	8.5	7	6.5	10	7.9	2	300	3,740	
	6N-1	4	6	R1/8	8	21	5.5	17	9	7.5	8	10	8.9	3.8	—	—	

■エルボ RoHS

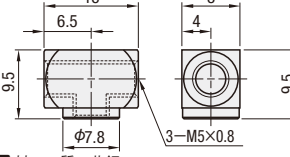
MELBN



M 材質 黄銅
S 表面処理 無電解ニッケルメッキ

■ティ RoHS

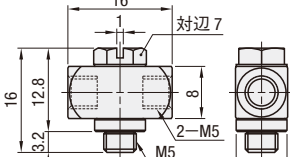
MTEN



M 材質 黄銅
S 表面処理 無電解ニッケルメッキ

■ユニバーサルティ RoHS

MUTEN



M 材質 黄銅
S 表面処理 無電解ニッケルメッキ
A 付属品 ガasket: ポリアセタール

Order 注文例 型式 SRTG4N 呼び径 BOX-SRTG4N

Delivery 出荷日 在庫品 翌日出荷 P.89 (表示数量超えはお見積り) (ご希望によりPM5:00迄、当日出荷受付致します。)

54 チューブ・ニップル・継手