

ローラ

—ベアリング付タイプ—(L=15~100)

◎類似寸法は加工部品Cナビ <http://cp.misumi.jp/10-013/>
 ◎CADデータフォルダ名: 16_Rollers

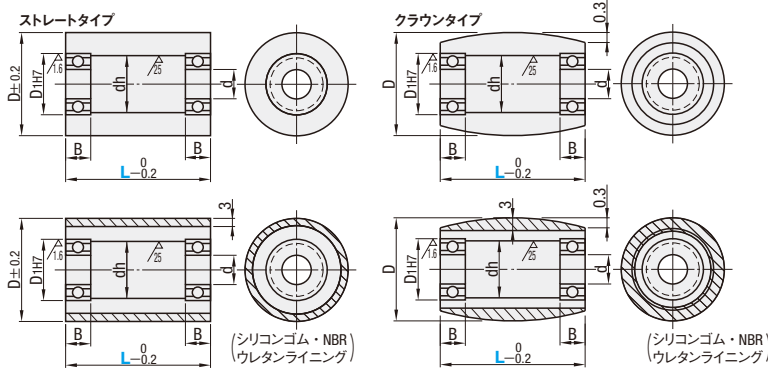


RoHS

Type		材質	S表面処理	ベアリング	硬度
ストレート	クラウン	芯材	(フィニッシュ)		
L寸選択	L寸指定				
RORB	ROCRB	S45C	四三酸化鉄皮膜	スチール	—
RORM	ROCRM	SUS304	無電解ニッケルメッキ	—	—
RORS	ROCRS	—	—	—	—
RORA	ROCRA	A5052	白アルマイト	—	—
RORKS	—	SUS304	—	スチール	ショアA95
RORKA	—	A5052	—	—	—
RORUS	ROFRUS	ROCRUS	ウレタン(自然色)	—	—
RORUZ	—	SUS304	—	ステンレス	ショアA90
RORUA	ROFRUA	ROCRUA	—	—	—
RORUP	—	MCナイロン	—	—	—
RORGS	—	SUS304	—	スチール	ショアA70
RORGA	ROFRGA	ROCRGA	—	—	—
RORHS	—	SUS304	—	—	ショアA50
RORHA	ROFRHA	ROCRHA	—	—	—
RORSS	ROFRSS	ROCRSS	シリコンゴム(ライトグレー)	—	ショアA70
RORJS	—	A5052	—	—	ショアA50
RORJA	—	SUS304	—	—	ショアA70
RORWA	—	A5052	—	—	ショアA50
RORWS	—	SUS304	—	スチール	ショアA70
RORWTS	ROFRWTS	—	シリコンゴム(白)	—	ショアA70
RORTA	—	SUS304	耐熱ウレタン(赤褐色)	—	ショアA90
RORNS	—	A5052	使用温度: ~110℃	—	—
RORNA	—	SUS304	—	—	ショアA60
		A5052	NBR(黒)	—	—

◎芯材外周にウレタン・シリコンゴム・NBRを焼付しています。

6.3 / (2.5 / 1.5)



◎ベアリングの詳細寸法は、
 P.877・879をご覧ください。

L寸選択タイプ

型式		No.	D	L 選択										d	D1(H7)	dh	B	使用ベアリング	
Type				15	20	25	30	40	50	60	70	80	90						100
ストレート 芯材のみ RORB RORM RORS RORA	シリコンゴム 芯材のみ ROCRB ROCRM ROCRS ROCRA	(20)	20	15	20	25	30	40	50	60	70	80	90	100	6	15	10	5	696ZZ×2
		25	25	20	25	30	40	50	60	70	80	90	100	6	15	10	5	696ZZ×2	
		30	30	20	25	30	40	50	60	70	80	90	100	8	19	15	6	698ZZ×2	
		35A	35	25	30	40	50	60	70	80	90	100	8	22	15	7	608ZZ×2		
ウレタン RORKS RORKA RORUP RORUS RORUZ RORUA RORGS RORGA RORHS RORHA	耐熱ウレタン ウレタン ROCRUS ROCRUA ROCRGA ROCRHS	35	35	25	30	40	50	60	70	80	90	100	10	22	18	6	6900ZZ×2		
		40A	40	25	30	40	50	60	70	80	90	100	10	26	18	8	6000ZZ×2		
		40	40	25	30	40	50	60	70	80	90	100	12	28	24	8	6001ZZ×2		
NBR RORNS RORNA	シリコンゴム ROCRSS	50A	50	25	30	40	50	60	70	80	90	100	12	32	24	10	6201ZZ×2		
		50	50	25	30	40	50	60	70	80	90	100	15	32	28	9	6002ZZ×2		

◎D20は芯材タイプ(RORB・RORM・RORS・RORA・ROCRB・ROCRM・ROCRS・ROCRA)のみ適用。

◎RORUPはNo.35A、40A、50Aはありません。

L寸指定タイプ(ストレートのみ)

型式		No.	D	L 指定1mm単位										d	D1(H7)	dh	B	使用ベアリング
Type				25	30	35A	35	40A	40	50A	50							
ウレタン ROFRUS ROFRUA ROFRGA ROFRHA	シリコンゴム 耐熱ウレタン ROFRSS ROFRWTS	25	25	21~49										6	15	10	5	696ZZ×2
		30	30	21~49										6	19	15	6	698ZZ×2
		35A	35	26~49										8	22	15	7	608ZZ×2
		35	35	26~49										10	22	18	6	6900ZZ×2
		40A	40	26~49										10	26	18	8	6000ZZ×2
		40	40	26~49										12	28	24	8	6001ZZ×2
		50A	50	26~99										12	32	24	10	6201ZZ×2
		50	50	26~99										15	32	28	9	6002ZZ×2

◎ウレタンは時間経過とともに変色する場合がありますが、特性等に影響はありません。



Order 注文例	型式	—	L
	RORB30	—	30
	ROFRSS40	—	38



- ◎RORS・ROCRS・ウレタンL寸選択タイプ
3 日目発送
- ◎RORB・RORM・RORA・ROCRB・ROCRM・ROCRS
 耐熱ウレタン・ウレタンL寸指定タイプ
5 日目発送 ストック B 500円/1本 P.90
 ◎同一サイズ3本以上は一律1,350円
- ◎シリコンゴム・RORNS・RORNA・RORKS・RORKA・RORUP
5 日目発送



■数量スライド価格 (◎1円未満切り捨て) P.89

数量	価格		
	1~9	10~14	15~19
値引率	基準単価	5%	10%
		18%	

◎表示数量超えはお見積り

L寸選択タイプ

D	L	¥基準単価																	
		芯材のみ				ウレタン								シリコン					
		RORB	RORM	RORS	RORA	RORKS	RORKA	RORUS	RORUZ	RORUA	RORUP	RORGS	RORGA	RORHS	RORHA	RORSS	RORSA	RORJS	RORJA
20	15~25	1,460	1,540	1,690	1,540	—	—	—	—	—	—	—	—	—	—	—	—	—	—
	30~50	1,520	1,830	2,030	1,850	—	—	—	—	—	—	—	—	—	—	—	—	—	—
	60~100	2,000	2,220	2,830	2,600	4,340	4,030	3,940	4,380	3,660	4,870	4,340	4,020	—	—	—	—	—	—
25	20~25	1,700	2,080	2,390	2,080	3,940	3,660	3,580	3,980	3,320	3,680	3,940	3,650	4,990	4,840	5,990	5,810	5,990	
	30~50	2,000	2,220	2,830	2,600	4,340	4,030	3,940	4,380	3,660	4,870	4,340	4,020	—	—	—	—	—	—
	60~100	2,010	2,160	2,440	2,140	4,000	3,710	3,630	4,130	3,370	3,460	3,980	3,710	4,740	4,600	5,690	5,520	5,690	
30	30~50	2,140	2,520	2,980	2,540	4,500	4,090	4,090	4,590	3,710	3,900	4,490	4,080	5,210	5,040	6,250	6,050	6,250	
	60~100	2,520	2,830	3,610	3,170	4,950	4,500	4,500	5,050	4,090	5,590	4,940	4,490	—	—	—	—	—	—
	25	2,060	2,270	2,800	2,320	4,430	3,880	3,930	4,530	3,520	4,120	4,320	3,880	5,250	5,090	6,300	6,110	6,300	
35 35A	30~50	2,210	2,640	3,340	2,720	4,840	4,260	4,400	5,000	3,870	4,490	4,840	4,250	5,770	5,590	6,920	6,710	6,920	
	60~100	2,540	2,830	3,990	3,330	5,330	4,690	4,840	5,500	4,260	6,480	5,330	4,680	—	—	—	—	—	—
	25	2,140	2,400	3,190	2,550	4,700	4,100	4,270	5,170	3,720	4,200	4,690	4,090	5,390	5,230	6,470	6,280	6,470	
40 40A	30~50	2,290	2,770	3,750	2,950	5,230	4,480	4,750	5,650	4,070	4,710	5,230	4,470	5,950	5,770	7,140	6,920	7,140	
	60~100	2,590	2,970	4,390	3,410	5,760	4,930	5,230	6,220	4,480	6,550	5,760	4,920	—	—	—	—	—	—
	25	2,450	2,710	3,500	3,020	4,990	4,540	4,530	5,530	4,120	4,420	4,990	4,530	5,730	5,560	6,880	6,670	6,880	
50 50A	30~50	2,540	3,020	4,520	3,440	5,960	4,930	5,410	6,410	4,480	5,150	5,950	4,920	6,320	6,130	7,580	7,360	7,580	
	60~100	3,010	3,490	5,270	3,920	6,650	5,380	6,040	7,040	4,890	6,770	6,650	5,380	7,410	7,180	8,890	8,620	8,890	

D	L	¥基準単価														
		ストレート				クラウン				シリコン						
		耐熱ウレタン		NBR		芯材のみ		ウレタン		ウレタン		シリコン				
		RORTS	RORTA	RORNS	RORNA	ROCRB	ROCRM	ROCRS	ROCRA	ROCRUS	ROCRUA	ROCRGA	ROCRGS	ROCRHS	ROCRSS	
20	15~25	—	—	—	—	1,670	1,760	2,030	1,830	—	—	—	—	—	—	—
	30~50	—	—	—	—	1,900	2,210	2,550	2,310	—	—	—	—	—	—	—
25	20~25	5,280	4,990	2,910	2,720	1,850	1,980	2,340	2,050	3,730	3,470	3,820	4,100	4,870	—	
	30~50	5,420	5,590	3,370	2,990	2,080	2,460	2,930	2,570	4,260	3,930	4,330	4,680	5,350		
30	20~25	6,100	5,490	3,270	3,030	2,230	2,390	2,840	2,500	3,870	3,870	4,260	4,590	5,090		
	30~50	6,810	6,090	3,680	3,340	2,520	2,900	3,630	3,110	4,890	4,420	4,860	5,370	5,680		
35	25	6,480	5,690	3,540	3,170	2,290	2,490	3,170	2,720	4,470	4,070	4,470	4,920	5,630		
	30~50	7,180	6,290	3,960	3,480	2,580	3,020	3,910	3,260	5,140	4,550	5,010	5,650	6,170		
40	25	6,980	5,390	3,840	3,350	2,380	2,640	3,560	2,880	4,820	4,210	4,640	5,310	5,770		
	30~50	7,890	6,780	4,280	3,660	2,670	3,160	4,300	3,470	5,490	4,740	5,220	6,040	6,360		
50	25	7,580	6,890	4,080	3,710	2,730	2,990	4,090	3,350	5,300	4,640	5,100	5,830	6,130		
	30~50	8,680	7,490	4,870	4,030	2,970	3,460	5,150	3,990	6,260	5,210	5,730	6,890	6,750		
50A	60~100	10,170	8,180	5,440	4,400	3,450	3,930	5,960	4,450	6,980	5,630	6,190	7,690	7,900		

L寸指定タイプ

D	L	¥基準単価				
		ウレタン		シリコン		耐熱ウレタン
		ROFRUS	ROFRUA	ROFRGA	ROFRHA	ROFRSS
25	21~25	3,900	3,680	3,990	5,270	6,060
	26~49	4,270	3,990	4,340	5,750	6,200
30	21~25	4,320	4,050	4,400	5,490	6,920
	26~49	4,800	4,410	4,790	5,980	7,670
35	26~49	5,130	4,570	4,970	6,570	8,060
40	26~49	5,500	4,780	5,210	6,760	8,800
50	26~50	6,190	5,220	5,680	7,150	9,640
50A	51~99	6,860	5,650	6,160	8,300	11,210