


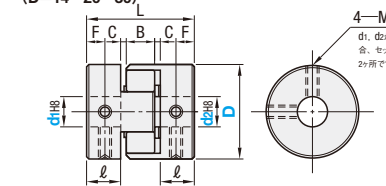
JAW COUPLINGS -SET SCREW TYPE-
ジョー形カップリング
 -セットスクリュータイプ-

CADデータフォルダ名: 15_Couplings

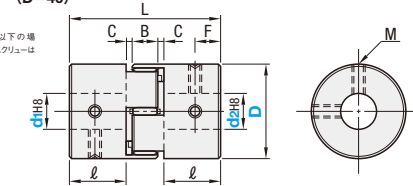
■特長: スペーサの種類を変えることにより、許容トルク、ミスアライメント許容値を選べます。



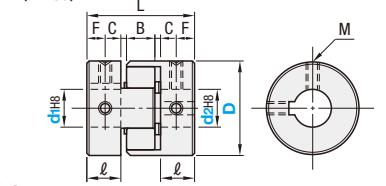
CPJ (標準穴)
(D=14・20・30)



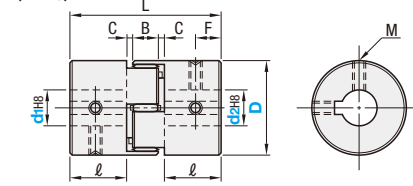
CPJ (標準穴)
(D=40)



CPJK (キー溝付穴 d1・d2)
(D=30)



CPJK (キー溝付穴 d1・d2)
(D=40)



RoHS

選択	色	硬度シヨア A
BL	青	80
WH	白	92
RD	赤	98

◎使用温度: -20℃~60℃
 ◎偏心・偏角・エンドプレイは単独の許容値ですので複数のミスアライメントが存在する場合、それぞれの許容値は1/2となります。
 ◎選定基準及びアライメント調整についてはP941をご確認ください。

部品	M 材質	S 表面処理	A 付属品
ハブ	アルミ合金	アルマイト処理	
スペーサ	ポリウレタン	-	セットスクリュー

型式 Type	D	スペーサ (色選択)	d1,d2選択 (ただしd1≤d2)							セットスクリュー		¥基準単価					
			3	4	5	6	L	ℓ	B	C	F		M	総付トルク (N・m)			
CPJ	14	BL(青)	3	4	5	6	22	7	6	1	3.5	M3	0.7	1,390			
	20	WH(白)	5	6	6.35	7	8	9.525	30	10	8			5	1,630		
	30	RD(赤)	7	8	9.525	10	11	12	14	35	11	10	1.5	5.5	M4	1.7	2,010
	40		10	11	12	14	15	16	66	25	12	2	12.5	M5	4	2,870	

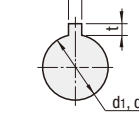
型式 Type	D	スペーサ (色選択)	d1,d2選択 (ただしd1≤d2)							セットスクリュー		¥基準単価			
			10	11	12	14	L	ℓ	B	C	F		M	総付トルク (N・m)	
CPJK	30	BL(青)	10	11	12	14	35	11	10	1.5	5.5	M4	1.7	2,460	
	40	WH(白)	10	11	12	14	15	16	66	25	12			2	12.5

型式 Type	D	許容トルク (N・m)				許容偏角 (°)	許容偏心 (mm)			静的ねじり ばね定数 (N・m/rad)			最高 回転数 (r/min)	慣性 モーメント (kg・m ²)	質量 (g)
		BL	WH	RD	RD		BL	WH	RD	BL	WH	RD			
CPJ	14	0.7	1.2	2	0.15	0.10	8	14	22	45000	2.1×10 ⁻⁷	+0.6 0	7.3		
	20	1.8	3	5	0.20	0.15	16	29	55	31000	1.0×10 ⁻⁶	+0.8 0	18		
	30	4	7.5	12.5	0.20	0.15	46	73	130	21000	5.9×10 ⁻⁶	+1.0 0	46		
	40	4.9	10	17	0.15	0.10	380	570	1200	15000	4.0×10 ⁻⁵	+1.2 0	150		

型式 Type	D	許容トルク (N・m)				許容偏角 (°)	許容偏心 (mm)			静的ねじり ばね定数 (N・m/rad)			最高 回転数 (r/min)	慣性 モーメント (kg・m ²)	質量 (g)
		BL	WH	RD	RD		BL	WH	RD	BL	WH	RD			
CPJK	30	4	7.5	12.5	1.0	0.20	0.15	0.10	46	73	130	21000	5.8×10 ⁻⁶	+1.0 0	45
	40	4.9	10	17	1.0	0.15	0.10	0.10	380	570	1200	15000	3.8×10 ⁻⁵	+1.2 0	150

●本体にスペーサを圧入して組み立てています。

キー溝寸法 ◎CPJKのみ適用



軸穴径 d1・d2	b		t		キー呼び 寸法 b×h
	基準 寸法	許容差	基準 寸法	許容差	
10・11・12	4	±0.0150	1.8	+0.1	4×4
14・15・16	5		2.3	0	5×5

Alteration 追加加工

型式	スペーサ	軸穴径 d1 (LDC)	軸穴径 d2 (RDC)
CPJ14	WH	LDC3.5	RDC5.5

◎CPJのみ適用

Alterations	Code	Spec.	¥/1Code	
軸穴径変更	LDC (左軸)	指定0.1mm単位 指定方法	1,500	
		LDC3.5		D LDC・RDC 14 3~6
		RDC5.5		20 5~9
				30 7~14 40 10~16
	RDC (右軸)	◎CPJK適用不可	1,500	

◎許容トルクは温度により変動致します。P941をご確認ください。

Order 注文例

型式 - スペーサ - 軸穴径 d1 - 軸穴径 d2
 CPJ30 - WH - 8 - 10

Delivery 出荷日

3 日目発送

在庫 T 400円/1本
 在庫 A 200円/1本

◎同一サイズ3本以上は一律540円(ストックは除く)

Price 価格

数量スライド価格 (◎1円未満切り捨て) P89


数量	1~9	10~12	13・14	15~19
値引率	標準単価	5%	10%	18%

◎表示数量超えはお見積り

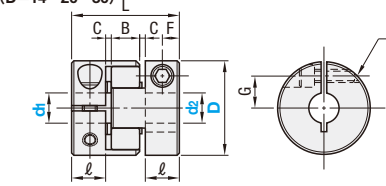
JAW COUPLINGS -CLAMPING TYPE-
ジョー形カップリング
 -クランピングタイプ-

CADデータフォルダ名: 15_Couplings

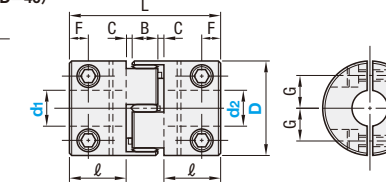
■特長: スペーサの種類を変えることにより、用途に応じた許容トルク、ミスアライメント許容値を選べます。



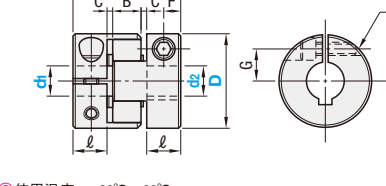
CPJCK (標準穴)
(D=14・20・30)



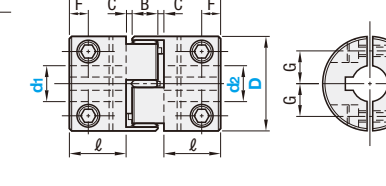
CPJCK (標準穴)
(D=40)



CPJCK (キー溝付穴 d1・d2)
(D=30)



CPJCK (キー溝付穴 d1・d2)
(D=40)



RoHS

選択	色	硬度シヨア A
BL	青	80
WH	白	92
RD	赤	98

◎使用温度: -20℃~60℃
 ◎偏心・偏角・エンドプレイは単独の許容値ですので複数のミスアライメントが存在する場合、それぞれの許容値は1/2となります。
 ◎選定基準及びアライメント調整についてはP941をご確認ください。

部品	M 材質	S 表面処理	A 付属品
ハブ	アルミ合金	アルマイト処理	
スペーサ	ポリウレタン	-	六角穴付ボルト

型式 Type	D	スペーサ (色選択)	d1,d2選択 (ただしd1≤d2)							クランプボルト		¥基準単価					
			3	4	5	L	ℓ	B	C	F	G		M	総付トルク (N・m)			
CPJCK	14	BL(青)	3	4	5	22	7	6	1	3.5	4	M2	0.5	2,000			
	20	WH(白)	5	6	6.35	7	8	30	10	8	5			6.5	M2.5	1	2,270
	30	RD(赤)	7	8	9.525	10	11	12	35	11	10	1.5	5.5	10	M4	2.5	2,700
	40		10	11	12	14	15	16	66	25	12	2	8.5	14	M5	4	4,180

型式 Type	D	スペーサ (色選択)	d1,d2選択 (ただしd1≤d2)							クランプボルト		¥基準単価				
			10	11	12	L	ℓ	B	C	F	G		M	総付トルク (N・m)		
CPJCK	30	BL(青)	10	11	12	35	11	10	1.5	5.5	10	M4	2.5	3,180		
	40	WH(白)	10	11	12	14	15	16	66	25	12			2	8.5	14

型式 Type	D	許容トルク (N・m)				許容偏角 (°)	許容偏心 (mm)			静的ねじり ばね定数 (N・m/rad)			最高 回転数 (r/min)	慣性 モーメント (kg・m ²)	質量 (g)
		BL	WH	RD	RD		BL	WH	RD	BL	WH	RD			
CPJCK	14	0.7	1.2	2	1.0	0.15	0.10	0.10	8	14	22	45000	1.6×10 ⁻⁷	+0.6 0	6
	20	1.8	3	5	1.0	0.20	0.15	0.10	16	29	55	31000	1.1×10 ⁻⁶	+0.8 0	19
	30	4	7.5	12.5	1.0	0.20	0.15	0.10	46	73	130	21000	6.2×10 ⁻⁶	+1.0 0	50
	40	4.9	10	17	1.0	0.15	0.10	0.10	380	570	1200	15000	3.9×10 ⁻⁵	+1.2 0	160

型式 Type	D	許容トルク (N・m)				許容偏角 (°)	許容偏心 (mm)			静的ねじり ばね定数 (N・m/rad)			最高 回転数 (r/min)	慣性 モーメント (kg・m ²)	質量 (g)
		BL	WH	RD	RD		BL	WH	RD	BL	WH	RD			
CPJCK	30	4	7.5	12.5	1.0	0.20	0.15	0.10	46	73	130	21000	4.2×10 ⁻⁶	+1.0 0	50
	40	4.9	10	17	1.0	0.15	0.10	0.10	380	570	1200	15000	3.7×10 ⁻⁵	+1.2 0	160

◎許容トルクは温度により変動致します。P941をご確認ください。

Order 注文例

型式 - スペーサ - 軸穴径 d1 - 軸穴径 d2
 CPJCK30 - BL - 10 - 11

Delivery 出荷日

3 日目発送

在庫 T 400円/1本
 在庫 A 200円/1本

◎同一サイズ3本以上は一律540円(ストックは除く)

Price 価格

数量スライド価格 (◎1円未満切り捨て) P89

数量	1~9	10~12	13・14	15~19
値引率	標準単価	5%	10%	18%

◎表示数量超えはお見積り

◎許容トルクは温度により変動致します。P941をご確認ください。

Order 注文例

型式 - スペーサ - 軸穴径 d1 (LDC) - 軸穴径 d2 (RDC)
 CPJCK14 - WH - LDC3.5 - RDC4.5

Alteration 追加加工

3 日目発送

在庫 T 400円/1本
 在庫 A 200円/1本

◎同一サイズ3本以上は一律540円(ストックは除く)

Price 価格

Alterations	Code	Spec.	¥/1Code	
軸穴径変更	LDC (左軸)	指定0.1mm単位 指定方法	1,500	
		LDC3.5		D LDC・RDC 14 3~5
		RDC5.5		20 5~8
				30 7~12
	RDC (右軸)	◎LDC・RDCの公差はスリット加工前の公差です。 ◎D40は変更できません。 ◎CPJCK適用不可	1,500	

15
 モーター
 カップリング