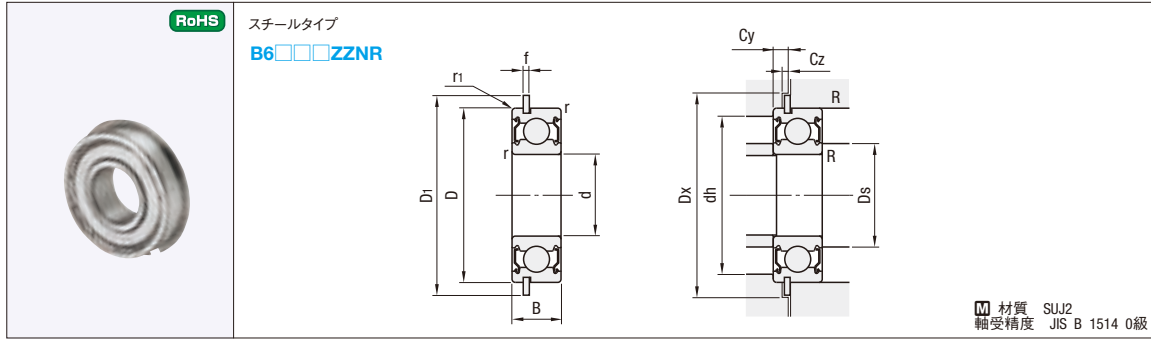


止め輪付深溝玉軸受

一両シールド形

CADデータフォルダ名: 14_Bearings_with_Holder



型式	d	D	B	r (min)	r1 (min)	基本定格荷重		許容回転数 rpm (参考)	止め輪寸法		取付関係寸法						質量 (g) (参考)	¥基準単価			
						Cr (動) kN	Cor (静) kN		D1 (max)	f (max)	Ds (min)	Ds (max)	dh (max)	R (max)	Dx (min)	Cy (max)			Cz (min)		
B6900ZZNR	10	22	6	0.3	0.3	2.7	1.27	31000	24.8	0.7	12	13	20	0.3	25.5	1.5	0.7	10	420		
B6000ZZNR		26	8			4.55	1.96	28000	28.7	0.84	12	13.5	24		29.4	1.9	0.9	19	290		
B6200ZZNR		30	9	0.6	0.6	5.1	2.39	24000	34.7	1.12	16	26	0.6	35.5	2.9	1.2	32	250			
B6300ZZNR	35	11	0.6	0.5	8.1	3.45	22000	39.7	16.5		31	40.5		2.9	52		340				
B6901ZZNR	12	24	6	0.3	0.3	2.89	1.46	28000	26.8	0.7	14	15	22	0.3	27.5	1.5	0.7	11	440		
B6001ZZNR		28	8			5.1	2.37	24000	30.7	0.84		16	26		31.5	1.9	0.9	21	340		
B6201ZZNR		32	10	0.6	0.6	6.8	3.05	22000	36.7	1.12	16	17	28	0.6	37.5	2.9	1.2	37	270		
B6301ZZNR	37	12	1	0.5	9.7	4.2	20000	41.3	1.12	32	1	42	2.9	60	360						
B6902ZZNR	15	28	7	0.3	0.3	4.35	2.26	23000	30.8	0.85	17	26	0.3	31.5	1.9	0.9	16	490			
B6002ZZNR		32	9			5.6	2.83	21000	36.7	1.12		19		30	37.5	2.9	31	330			
B6202ZZNR		35	11	0.6	0.6	7.65	3.75	20000	39.7	1.12	19	20	31	0.6	40.5	2.9	1.2	45	290		
B6302ZZNR	42	13	1	0.5	11.4	5.45	17000	46.3	1.12	20	22.5	37	1	47	83	370					
B6903ZZNR	17	30	7	0.3	0.3	4.6	2.55	21000	32.8	0.85	19	20	28	0.3	33.5	1.9	0.9	17	510		
B6003ZZNR		35	10			6	3.25	19000	39.7	1.12		21	33	0.3	40.5	2.9	41	350			
B6203ZZNR		40	12	0.6	0.6	9.55	4.8	17000	44.6		21	22	36	0.6	45.5		2.9	1.2	65	350	
B6303ZZNR	47	14	1	0.5	13.6	6.65	15000	52.7	22	25.5	42	1	53.5	3.3	113	450					
B6904ZZNR	37	9	0.3	0.3	6.4	3.7	18000	39.8		0.85	24	35	0.3	40.5		2.3	0.9	38	520		
B6004ZZNR	42	12	0.6	0.6	9.4	5	16000	46.3	1.12	24	25	38	0.6	47	2.9	67	370				
B6204ZZNR	47	14	1	1	12.8	6.6	14000	52.7		25	27	42	1	53.5	3.3	1.2	104	390			
B6304ZZNR	52	15	1.1	0.5	15.9	7.9	14000	57.9		26.5	28	45.5	1	58.5	3.3	1.45	520				
B6905ZZNR	25	42	9	0.3	0.3	7.05	4.55	15000	44.8	0.85	27	29	40	0.3	45.5	2.3	0.9	44	600		
B6005ZZNR		47	12			0.6	0.6	10.1	5.85	14000		52.7	1.12	29	30	43	0.6	53.5	2.9	1.2	80
B6205ZZNR		52	15	1	1	14	7.85	13000	57.9	30	32	47	1	58.5	3.3	1.33	460				
B6305ZZNR	62	17	1.1	0.5	20.6	11.2	11000	67.7	1.7	31.5	36	55.5	1	68.5	4.6	1.7	235	660			
B6906ZZNR	30	47	9	0.3	0.3	7.25	5	14000	49.8	0.85	32	34	45	0.3	50.5	2.3	0.9	52	700		
B6006ZZNR		55	13			1	1	13.2	8.3	12000		60.7	1.12	35	37	50	1	61.5	2.9	1.2	116
B6206ZZNR		62	16	19.5	11.3			11000	67.7	1.7	39	57	1	68.5	4.6	1.7		199	610		
B6306ZZNR	72	19	1.1	0.5	0.5	26.7	15	9500	78.6	1.7	36.5	42.5	65.5	1	80	4.6	1.7	345	860		
B6907ZZNR	55	10	0.6			10.6	7.25	12000	57.8		0.85	39	39		51	0.6	58.5	2.3	0.9	75	780
B6007ZZNR	62	14	1			16	10.3	10000	67.7		1.7	40	41.5		57	1	68.5	3.4	1.7	151	640
B6207ZZNR	72	17	1.1	25.7	15.3	9500	78.6	0.85	41.5	44.5	65.5	1	80	4.6	1.7	284	800				
B6908ZZNR	62	12	0.6	13.7	10	11000	64.8		44	46	58		0.6	65.5	2.3	0.9	112	890			
B6008ZZNR	68	15	1	16.8	11.5	9200	74.6		45	47.5	63		1	76	3.8	1.7	190	820			
B6208ZZNR	80	18	1.1	29.1	17.9	8500	86.6	46.5	50.5	73.5	88	4.6		366	1,030						
B6009ZZNR	75	16	1	20.9	15.2	9000	81.6	50	53.5	70	83	3.8		241	1,060						
B6209ZZNR	85	19	1.1	31.5	20.4	7500	91.6	51.5	55.5	78.5	93	4.6	420	1,270							
B6010ZZNR	80	16	1	21.8	16.6	8500	86.6	55	58.5	75	88	3.8	261	1,240							
B6210ZZNR	90	20	1.1	35	23.2	7100	96.5	2.46	56.5	60	83.5	98	5.4	2.5	459	1,460					

Order 注文例 型式 B6900ZZNR

Delivery 出荷日 在庫品 翌日出荷 P89

ご希望によりPM5:00迄、当日出荷受付致します。

Price 価格

数量スライド価格 (1円未満切り捨て) P89

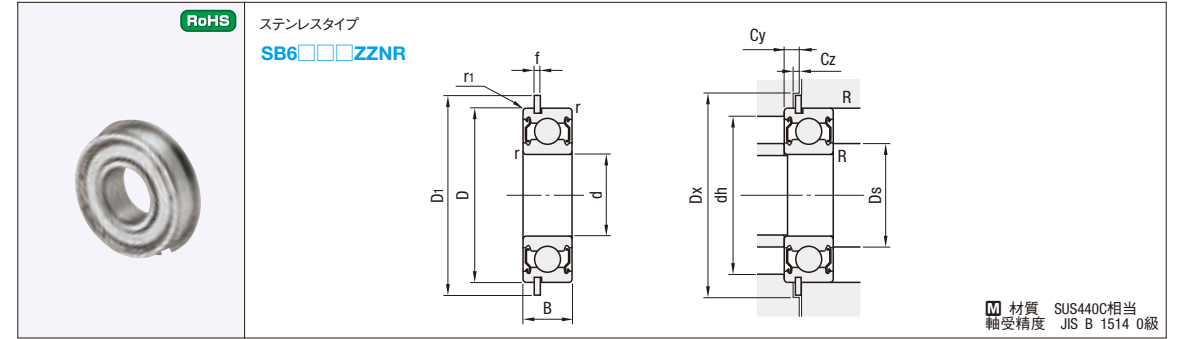
数量	1~14	15~29	30~100
値引率	基準単価	5%	10%

表示数量超えはお見積り

ステンレス止め輪付深溝玉軸受

一両シールド形

CADデータフォルダ名: 14_Bearings_with_Holder



型式	d	D	B	r (min)	r1 (min)	基本定格荷重		許容回転数 rpm (参考)	止め輪寸法		取付関係寸法						質量 (g) (参考)	¥基準単価		
						Cr (動) kN	Cor (静) kN		D1 (max)	f (max)	Ds (min)	Ds (max)	dh (max)	R (max)	Dx (min)	Cy (max)			Cz (min)	
SB6900ZZNR	10	22	6	0.3	0.3	2.7	1.27	31000	24.8	0.7	12	13	20	0.3	25.5	1.5	0.7	10	920	
SB6000ZZNR		26	8			4.55	1.96	28000	28.7	0.84		12	13.5		24	29.4	1.9	0.9	19	980
SB6200ZZNR		30	9	0.6	0.6	5.1	2.39	24000	34.7	1.12	16	26	0.6	35.5	2.9	1.2	32	1,030		
SB6300ZZNR	12	24	6	0.3	0.3	2.89	1.46	28000	26.8	0.7	14	15	22	0.3	27.5	1.5	0.7	11	980	
SB6901ZZNR		28	8			5.1	2.37	24000	30.7	0.84		16	26		31.5	1.9	0.9	21	1,000	
SB6001ZZNR		32	10	0.6	0.6	6.8	3.05	22000	36.7	1.12	16	17	28	0.6	37.5	2.9	1.2	37	1,070	
SB6201ZZNR	15	28	7	0.3	0.3	4.3	2.25	23000	30.8	0.85	17	18	26	0.3	31.5	1.9	0.9	16	1,150	
SB6902ZZNR		32	9			5.6	2.84	21000	36.7	1.12		19	30		37.5	2.9	1.2	31	1,110	
SB6002ZZNR		35	11	0.6	0.6	7.65	3.75	20000	39.7	1.12	19	20	31	0.6	40.5	2.9	1.2	45	1,150	
SB6202ZZNR	17	42	13	0.3	0.3	11.4	5.45	17000	46.3	1.12	20	22.5	37	1	47	83	370			
SB6903ZZNR		30	7			4.6	2.55	21000	32.8	0.85		20	28		0.3			33.5	1.9	0.9
SB6003ZZNR		35	10	6	3.25	19000	39.7	1.12	21	33	0.3	40.5	2.9	41	350					
SB6203ZZNR	40	12	0.6	0.6	9.55	4.8	17000		44.6	21	22	36		0.6	45.5	2.9	1.2	65	1,210	
SB6303ZZNR	47	14	1	0.5	13.6	6.65	15000	52.7	22	25.5	42	1	53.5	3.3	113	450				
SB6904ZZNR	37	9	0.3	0.3	6.4	3.7	18000	39.8		0.85	24	35	0.3	40.5		2.3	0.9	38	1,480	
SB6004ZZNR	42	12	0.6	0.6	9.4	5.05	16000	46.3	1.12	24	25	38	0.6	47	2.9	1.2	104	1,700		
SB6204ZZNR	47	14	1	1	12.8	6.65	14000	52.7		25	27	42	1	53.5	3.3	1.2	104	1,700		
SB6905ZZNR	52	15	1.1	0.5	15.9	7.9	14000	57.9		26.5	28	45.5	1	58.5	3.3	1.45	520			
SB6005ZZNR	25	42	9	0.3	0.3	7.05	4.55	15000	44.8	0.85	27	29	40	0.3	45.5	2.3	0.9	44	600	
SB6205ZZNR		47	12			0.6	0.6	10.1	5.85	14000		52.7	1.12	29	30	43	0.6	53.5	2.9	1.2
SB6305ZZNR		52	15	1	1	14	7.85	13000	57.9	30	32	47	1	58.5	3.3	1.33	460			
SB6906ZZNR	30	62	17	1.1	0.5	20.6	11.2	11000	67.7	1.7	31.5	36	55.5	1	68.5	4.6	1.7	235	660	
SB6006ZZNR		47	9			0.3	0.3	7.25	5	14000		49.8	0.85	32	34	45	0.3	50.5	2.3	0.9
SB6206ZZNR		55	13	1	1	13.2	8.3	12000	60.7	1.12	35	37	50	1	61.5	2.9	1.2	116	510	
SB6306ZZNR	62	16	19.5			11.3	11000	67.7	1.7	39	57	1	68.5		4.6	1.7	199	610		
SB6907ZZNR	35	72	19	1.1	0.5	26.7	15	9500	78.6	1.7	36.5	42.5	65.5	1	80	4.6	1.7	345	860	
SB6007ZZNR		55	10			0.6	10.6	7.25	12000		57.8	0.85	39		39	51	0.6	58.5	2.3	0.9
SB6207ZZNR		62	14	1	16	10.3	10000	67.7	1.7		40	41.5	57		1	68.5	3.4	1.7	151	640
SB6307ZZNR	72	17	1.1	25.7	15.3	9500	78.6	0.85	41.5	44.5	65.5	1	80	4.6	1.7	284	800			
SB6908ZZNR	62	12	0.6	13.7	10	11000	64.8		44	46	58		0.6	65.5	2.3	0.9	112	890		
SB6008ZZNR	68	15	1	16.8	11.5	9200	74.6		45	47.5	63		1	76	3.8	1.7	190	820		
SB6208ZZNR	80	18	1.1	29.1	17.9	8500	86.6	46.5	50.5	73.5	88	4.6		366	1,030					
SB6009ZZNR	75	16	1	20.9	15.2	9000	81.6	50	53.5	70	83	3.8		241	1,060					
SB6209ZZNR	85	19	1.1	31.5	20.4	7500	91.6	51.												