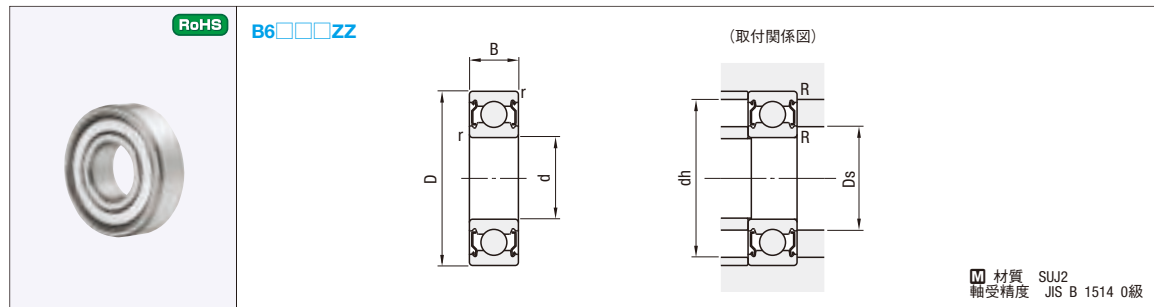


# 深溝玉軸受

—両シールド形—

CADデータフォルダ名: 14\_Bearings\_with\_Holder



型式	d	D	B	r (min)	基本定格荷重		許容回転数 rpm (参考)	取付関係寸法				質量 (g) (参考)	¥基準単価
					Cr (動) kN	Cor (静) kN		Ds		R			
B6700ZZ	10	15	4	0.2	0.85	0.43	15000	10.4	11.21	14.2	0.2	2	680
B6800ZZ	10	19	5	0.3	1.83	0.925	34000	12	12.5	17	0.3	5	350
B6900ZZ	10	22	6	0.3	2.70	1.27	32000	12	13	20	0.3	9	290
B600ZZ	10	26	8	0.6	4.55	1.96	30000	14	13.5	24	0.6	19	190
B6200ZZ	10	30	9	0.6	5.10	2.39	24000	14	16	26	0.6	32	160
B6300ZZ	10	35	11	0.6	8.1	3.45	21000	14	16.5	31	0.6	52	220
B6701ZZ	12	18	4	0.2	0.92	0.53	13000	12.4	13.86	16.7	0.2	3	700
B6801ZZ	12	21	5	0.3	1.92	1.04	32000	14	14.5	19	0.3	6	360
B6901ZZ	12	24	6	0.3	2.89	1.46	30000	14	15	22	0.3	11	310
B6001ZZ	12	28	8	0.6	5.10	2.39	27000	16	16	26	0.6	21	200
B6201ZZ	12	32	10	0.6	6.10	2.75	22000	16	17	28	0.6	37	180
B6301ZZ	12	37	12	1	9.7	4.2	19000	17	18	32	1.0	60	240
B6702ZZ	15	21	4	0.2	0.93	0.58	11000	15.4	16.86	19.7	0.2	4	820
B6802ZZ	15	24	5	0.3	2.08	1.26	27000	17	17.5	22	0.3	7	400
B6902ZZ	15	28	7	0.3	3.65	2.00	26000	17	17.5	26	0.3	16	340
B6002ZZ	15	32	9	0.6	5.60	2.83	23000	19	19	30	0.6	30	220
B6202ZZ	15	35	11	0.6	7.75	3.60	19000	19	20	31	0.6	45	190
B6302ZZ	15	42	13	1	11.4	5.45	17000	20	22.5	37	1.0	83	240
B6703ZZ	17	23	4	0.2	1.0	0.65	9500	17.4	18.86	21.1	0.2	4	1280
B6803ZZ	17	26	5	0.3	2.23	1.46	25000	19	19.5	24	0.3	8	420
B6903ZZ	17	30	7	0.3	4.65	2.58	23000	19	20	28	0.3	18	350
B6003ZZ	17	35	10	0.6	6.80	3.35	20000	21	21	33	0.6	39	230
B6203ZZ	17	40	12	0.6	9.60	4.60	17000	21	23	36	0.6	66	290
B6303ZZ	17	47	14	1	13.6	6.65	15000	22	25.5	42	1.0	113	360
B6704ZZ	20	27	4	0.2	1.40	0.72	8500	20.4	22.36	25.5	0.2	6	1150
B6804ZZ	20	32	7	0.3	4.00	2.47	20000	22	22.5	30	0.3	19	430
B6904ZZ	20	37	9	0.3	6.40	3.70	19000	22	24	35	0.3	36	360
B6004ZZ	20	42	12	0.6	9.40	5.05	17000	24	26	38	0.6	69	250
B6204ZZ	20	47	14	1.0	12.80	6.65	14000	25	28	42	1.0	106	260
B6304ZZ	20	52	15	1.1	15.9	7.9	13000	26.5	28	45.5	1.0	145	340
B6805ZZ	25	37	7	0.3	4.30	2.95	18000	27	35	35	0.3	22	480
B6905ZZ	25	42	9	0.3	7.05	4.55	16000	27	29	40	0.3	42	410
B6005ZZ	25	47	12	0.6	10.10	5.85	15000	29	30.5	43	0.6	80	280
B6205ZZ	25	52	15	1.0	14.00	7.85	12000	30	32	47	1.0	128	300
B6305ZZ	25	62	17	1.1	20.6	11.2	11000	31.5	36	55.5	1.0	235	430
B6806ZZ	30	42	7	0.3	4.70	3.65	15000	32	33	40	0.3	26	600
B6906ZZ	30	47	9	0.3	7.25	5.00	14000	32	34	45	0.3	48	490
B6006ZZ	30	55	13	0.6	13.20	8.30	12000	35	37	50	0.6	116	340
B6206ZZ	30	62	16	1.0	19.50	11.30	10000	35	39	57	1.0	199	400
B6306ZZ	30	72	19	1.1	26.7	15	9200	36.5	42.5	65.5	1.0	345	550
B6807ZZ	35	47	7	0.3	4.90	4.05	13000	37	38	45	0.3	29	720
B6907ZZ	35	55	10	0.6	9.55	6.85	12000	39	40	51	0.6	74	550
B6007ZZ	35	62	14	1.0	16.00	10.30	11000	40	42	57	1.0	155	420
B6207ZZ	35	72	17	1.1	25.70	15.30	9000	41.5	45	65.5	1.0	288	530
B6307ZZ	35	80	21	1.5	33.5	19.2	8400	43	47	72	1.5	469	740
B6808ZZ	40	52	7	0.3	5.10	4.40	12000	42	43	50	0.3	33	820
B6908ZZ	40	62	12	0.6	12.20	8.90	11000	44	45	58	0.6	110	620
B6008ZZ	40	68	15	1.0	16.80	11.50	9500	45	47	63	1.0	190	540
B6208ZZ	40	80	18	1.1	29.10	17.80	8200	46.5	51	73.5	1.0	366	680
B6308ZZ	40	90	23	1.5	40.5	24	7500	48	53	82	1.5	636	1090
B6809ZZ	45	58	7	0.3	6.18	5.38	11000	47	47.5	56	0.3	38	960
B6909ZZ	45	68	12	0.6	14.1	10.8	9500	49	50	64	0.6	126	760
B6009ZZ	45	75	16	1	20.9	15.2	8800	50	53.5	70	1.0	247	700
B6209ZZ	45	85	19	1.1	31.5	20.4	7500	51.5	55.5	78.5	1.0	420	830
B6309ZZ	45	100	25	1.5	53	32	6700	53	61.5	92	1.5	829	1380
B6810ZZ	50	65	7	0.3	6.6	6.09	9500	52	52.5	63	0.3	50	1150
B6910ZZ	50	72	12	0.6	14.5	11.7	9000	54	55	68	0.6	135	920
B6010ZZ	50	80	16	1.0	21.80	16.60	8300	55.0	57.5	75.0	1.0	261	810
B6210ZZ	50	90	20	1.1	35.00	23.20	7000	56.5	60.0	83.5	1.0	454	950
B6310ZZ	50	110	27	2	62.0	38	6000	59	68	101	2	1006	1,650

Order 注文例 **型式 B6702ZZ**

Delivery 出荷日 **在庫品 翌日出荷 P.89**

☎ご希望によりPM5:00迄、当日出荷受付致します。

Price 価格

■数量スライド価格 (☎1円未満切り捨て) P.89

数量	1~30	31~100	101~500	501~1000
値引率	基準単価	15%	20%	30%

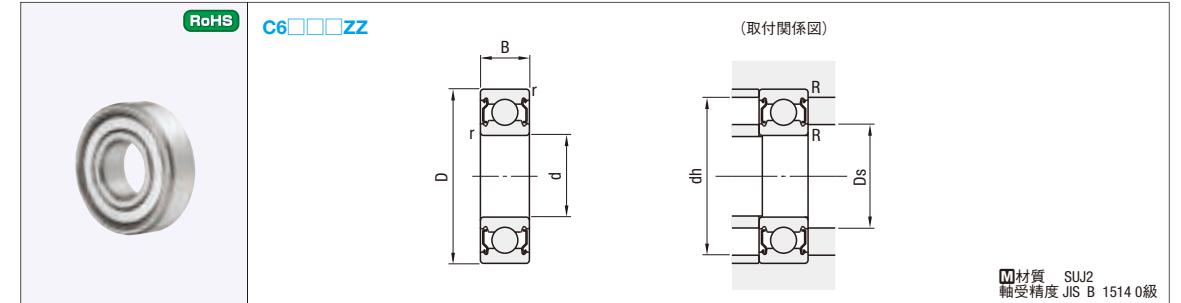
☎表示数量超えはお見積り

# 深溝玉軸受(エコノミータイプ)

—両シールド形—

CADデータフォルダ名: 14\_Bearings\_with\_Holder

■特長: 海外メーカー製の安価な深溝玉軸受です。



型式	d	D	B	r (min)	基本定格荷重		許容回転数 rpm (参考)	取付関係寸法				質量 (g) (参考)	¥基準単価
					Cr (動) kN	Cor (静) kN		Ds		R			
C6900ZZ	10	22	6	0.3	2.7	1.27	30000	12	13	20	0.3	9	200
C600ZZ	10	26	8	0.6	4.55	1.97	29000	12	13.5	24	0.6	18	120
C6200ZZ	10	30	9	0.6	5.1	2.39	25000	14	16	26	0.6	32	80
C6300ZZ	10	35	11	0.6	8.2	3.5	23000	14	17	31	0.6	53	150
C6901ZZ	12	24	6	0.3	2.89	1.46	27000	14	15	22	0.3	11	210
C6001ZZ	12	28	8	0.6	5.1	2.39	26000	14	16	26	0.6	22	130
C6201ZZ	12	32	10	0.6	6.8	3.05	22000	16	17	28	0.6	37	110
C6301ZZ	12	37	12	1	9.7	4.2	20000	16	18.5	32	1	60	160
C6902ZZ	15	28	7	0.3	3.65	2	24000	17	17.5	26	0.3	16	230
C6002ZZ	15	32	9	0.6	5.6	2.83	22000	17	19	30	0.6	30	110
C6202ZZ	15	35	11	0.6	7.75	3.6	19000	19	20	31	0.6	45	120
C6302ZZ	15	42	13	1	11.4	5.45	17000	20	23	37	1	82	160
C6903ZZ	17	30	7	0.3	4.65	2.58	22000	19	20	28	0.3	18	240
C6003ZZ	17	35	10	0.6	6.8	3.35	20000	19	21	33	0.6	39	160
C6203ZZ	17	40	12	0.6	9.6	4.6	18000	21	23	36	0.6	66	200
C6303ZZ	17	47	14	1	13.5	6.55	16000	22	25	42	1	115	250
C6904ZZ	20	37	9	0.3	6.4	3.7	19000	22	24	35	0.3	36	250
C6004ZZ	20	42	12	0.6	9.4	5.05	18000	24	26	38	0.6	69	130
C6204ZZ	20	47	14	1	12.8	6.6	16000	25	28	42	1	106	180
C6304ZZ	20	52	15	1.1	15.9	7.9	14000	26.5	28.5	45.5	1	144	230
C6905ZZ	25	42	9	0.3	7.05	4.55	16000	27	29	40	0.3	42	280
C6005ZZ	25	47	12	0.6	10.1	5.85	15000	29	30	43	0.6	80	190
C6205ZZ	25	52	15	1	14	7.85	13900	30	32	47	1	128	210
C6													