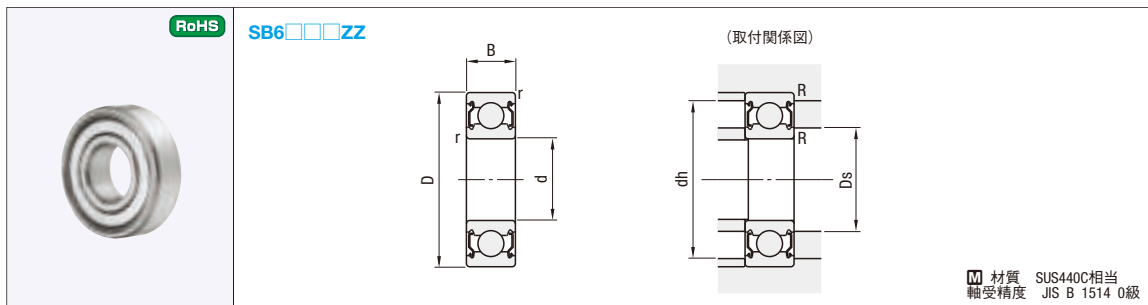


ステンレス深溝玉軸受

—両シールド形—

CADデータフォルダ名：14_Bearings_with Holder



材質 SUS440C相当
軸受精度 JIS B 1514 0級

型式	d	D	B	r (min)	基本定格荷重		許容回転数 rpm (参考)	取付関係寸法				質量 (g) (参考)	¥基準単価	
					Cr (動) kN	Cor (静) kN		Ds		R (max)				
SB6700ZZ	10	15	4	0.2	0.68	0.34	15000	10.4	11.21	14.2	0.2	2	720	
SB6800ZZ		19	5	0.3	1.46	0.67	34000	12	12.5	17	0.3	5	480	
SB6900ZZ		22	6		2.29	1.02	32000		13	20		9	510	
SB6000ZZ		26	8	0.6	3.87	1.58	30000	14	13.5	24	0.6	19	500	
SB6200ZZ		30	9		4.35	1.91	24000		16	26		32	600	
SB6300ZZ		35	11	12	6.87	2.75	21000	12.4	16.5	31	0.2	52	1,000	
SB6701ZZ		18	4		0.2	0.73	0.42		13000	12.4		13.86	16.7	3
SB6801ZZ		21	5		0.3	1.63	0.83	32000	14	14.5	19	0.3	6	560
SB6901ZZ		24	6			2.45	1.18	30000		15	22		11	550
SB6001ZZ		28	8		0.6	4.35	1.91	27000	16	16	26	1.0	21	570
SB6201ZZ		32	10			5.78	2.44	22000		17	18		28	37
SB6301ZZ		37	12		15	8.24	3.36	19000	15.4	18	32	0.2	60	1,430
SB6702ZZ	21	4	0.2			0.74	0.46	11000		15.4	16.86		19.7	4
SB6802ZZ	24	5	0.3			1.76	1.00	27000	17	22	22	0.3	7	800
SB6902ZZ	28	7				3.67	1.81	26000		17	17.5		26	16
SB6002ZZ	32	9	0.6			4.76	2.27	23000	19	19	30	0.6	30	640
SB6202ZZ	35	11				6.50	2.96	19000		19	20		31	45
SB6302ZZ	42	13	17	9.71		4.37	17000	17.4	22.5	37	1.0	83	1,770	
SB6703ZZ	23	4		0.2		0.85	0.52		9500	17.4		18.86	21.1	0.2
SB6803ZZ	26	5		0.3		1.90	1.16	25000	19	19.5	24	0.3	8	790
SB6903ZZ	30	7				3.90	2.05	23000		19	20		28	18
SB6003ZZ	35	10		0.6		5.09	2.63	20000	20	21	33	1.0	39	770
SB6203ZZ	40	12				8.13	3.85	17000		21	23		36	66
SB6303ZZ	47	14		20	11.5	5.35	15000	20.4	22	42	0.2	113	2,360	
SB6704ZZ	27	4			0.2	1.12	0.57		8500	20.4		22.36	25.5	6
SB6804ZZ	32	7			0.3	3.41	1.97	20000	22	22.5	30	0.3	19	990
SB6904ZZ	37	9				5.42	2.95	19000		22	24		35	36
SB6004ZZ	42	12			0.6	7.99	4.00	17000	24	26	38	0.6	69	960
SB6204ZZ	47	14				10.88	5.28	14000		24	26		42	106
SB6304ZZ	52	15	25		13.49	6.31	13000	26.5	28	45.5	1.0	145	2,710	
SB6805ZZ	27	4			0.3	3.66	2.35		18000	27		35	35	0.3
SB6905ZZ	42	9				5.60	3.63	16000	27		29	40	42	
SB6005ZZ	47	12			0.6	8.59	4.68	15000	29	30.5	43	0.6	80	1,020
SB6205ZZ	52	15				11.90	6.32	12000		30	32		47	128
SB6305ZZ	62	17			30	17.49	9.06	11000	31.5	36	55.5	1.0	235	3,780
SB6806ZZ	42	7		0.3		3.86	2.72	15000		32	33		40	0.3
SB6906ZZ	47	9				6.15	4.01	14000	32		34	45	48	
SB6006ZZ	55	13		1.0		11.20	6.64	12000	35	37	50	1.0	116	1,650
SB6206ZZ	62	16				16.60	9.04	10000		35	39		57	199
SB6306ZZ	72	19		35		22.63	12.08	9200	36.5	42.5	65.5	0.3	345	5,210
SB6807ZZ	47	7				0.3	4.02	3.06		13000	37		38	45
SB6907ZZ	55	10	0.6				9.27	6.25	12000	39		40	51	0.6
SB6007ZZ	62	14				13.56	8.25	11000	40		42	57	155	
SB6207ZZ	72	17	1.1			21.81	12.36	9000	41.5	45	65.5	1.0	288	2,200
SB6808ZZ	52	7				0.3	4.18	3.34		12000	42		43	50
SB6908ZZ	62	12	0.6				11.63	7.97	11000	44		45	58	0.6
SB6008ZZ	68	15			1.0	14.25	9.22	9200	45		47	63	1.0	
SB6208ZZ	80	18	24.73			14.33	8500	46.5		51	73.5	366		3,240
SB6809ZZ	58	7	0.3		5.20	4.30	11000	47	47.5	56	0.3	38	6,200	
SB6909ZZ	68	12			0.6	11.98	8.66		9500	49		50	64	0.6
SB6009ZZ	75	16	1.1			15.15	9.6	8800	50		53.5	70	1.0	
SB6209ZZ	85	19		27.79	16.3	7500	51.5	55.5		78.5	420	7,800		
SB6810ZZ	65	7	0.3	5.61	4.80	9500	52	52.5	63	0.3	50	9,000		
SB6910ZZ	72	12		0.6	12.35	9.35		9000	54		55	68	0.6	135
SB6010ZZ	80	16	1.0		18.50	14.10	8300	55.0		57.5	75.0	1.0		261
SB6210ZZ	90	20		29.80	19.70	7000	56.5		60.0	83.5	454		9,050	

kgf=N×0.101972

Order 注文例
型式 SB6303ZZ

Price 価格

数量スライド価格 (1円未満切り捨て) P89

数量	1~30	31~100	101~500	501~1000
値引率	基準単価	15%	20%	30%

表示数量超えはお見積り

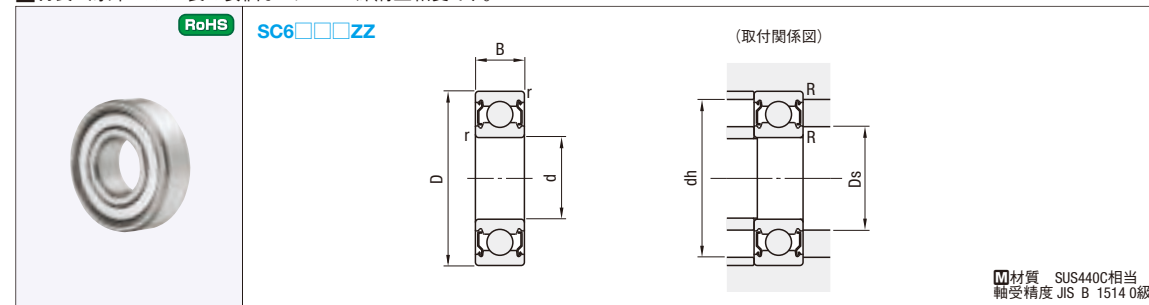
Delivery 出荷日
在庫品 翌日出荷 P89
ご希望によりPM5:00迄、当日出荷受付致します。

ステンレス深溝玉軸受(エコノミータイプ)

—両シールド形—

CADデータフォルダ名：14_Bearings_with Holder

特長：海外メーカー製の安価なステンレス深溝玉軸受です。



材質 SUS440C相当
軸受精度 JIS B 1514 0級

型式	d	D	B	r (min)	基本定格荷重		許容回転数 rpm (参考)	取付関係寸法				質量 (g) (参考)	¥基準単価	
					Cr (動) kN	Cor (静) kN		Ds		R (max)				
SC6700ZZ	10	15	4	0.2	0.68	0.34	15000	10.4	11.21	14.2	0.2	2	410	
SC6800ZZ		19	5	0.3	1.46	0.67	34000	12	12.5	17	0.3	5	330	
SC6900ZZ		22	6		2.29	1.02	32000		12	13		20	9	360
SC6000ZZ		26	8	0.6	3.87	1.58	30000	14	13.5	24	0.6	19	350	
SC6200ZZ		30	9		4.35	1.91	24000		14	16		26	32	420
SC6701ZZ		18	4	12	0.73	0.42	13000	12.4	13.86	16.7	0.2	3	550	
SC6801ZZ		21	5		0.3	1.63	0.83		32000	14		14.5	19	0.3
SC6901ZZ		24	6			2.45	1.18	30000	14		15	22	11	
SC6201ZZ		32	10		0.6	5.78	2.44	22000	16	17	28	0.6	37	460
SC6902ZZ		28	7			0.3	3.67	1.81		26000	17		17.5	26
SC6002ZZ		32	9		0.6		4.76	2.27	23000	19		19	30	0.6
SC6202ZZ		35	11			0.6	6.5	2.96	19000		19	20	31	
SC6903ZZ	30	7	0.3		3.9		2.05	23000	19	20		28	0.6	18
SC6003ZZ	35	10			0.6	5.09	2.63	20000		22	21	33		0.3
SC6904ZZ	37	9	0.6			5.42	2.95	19000	24		24	35	0.6	
SC6004ZZ	42	12			0.6	7.99	4	17000		24	26	38		0.6
SC6204ZZ	47	14	1			10.88	5.28	14000	25		28	42	1	
SC6905ZZ	42	9		0.3	5.6	3.63	16000	27		29	40	0.3		42
SC6005ZZ	47	12	0.6		8.59	4.68	15000		29	30.5	43		0.6	80
SC6205ZZ	52	15		1	11.9	6.32	12000	30		32	47	1		128

kgf=N×0.101972

Order 注文例
型式 SC6202ZZ

Price 価格

数量スライド価格 (1円未満切り捨て) P89

数量	1~30	31~100	101~500	501~1000
値引率	基準単価	15%	20%	30%

表示数量超えはお見積り

Delivery 出荷日
在庫品 翌日出荷 P89
ご希望によりPM5:00迄、当日出荷受付致します。

<エコノミータイプをご提案する理由>

■エコノミータイプも高品質

ベアリングは「アンデロン検査」という試験を行うことで、不良の原因となる現象を検出することが出来ます。実際の「アンデロン値」を比較すると、当社の標準品と比較して、エコノミータイプはいずれも同等程度の結果を出しています。

●現ミスミ標準品と現エコノミータイプのアンデロン値比較

アンデロン検査とは？

ベアリングが回転する際に生じる振動を周波数帯 (L・H・M) 別に分け測定し、性能を判定する検査です。国内ベアリングメーカーでは、完成品の全数検査に使用されており、初期不良を取り除く役割を果たしています。

ミスミのエコノミータイプも全数アンデロン検査を実施しています。

数値が低いほど製品の完成度が高いと言えます。

周波数帯

