

精密ボールねじ スタンダードナットー軸径15 リード5・10・20ー

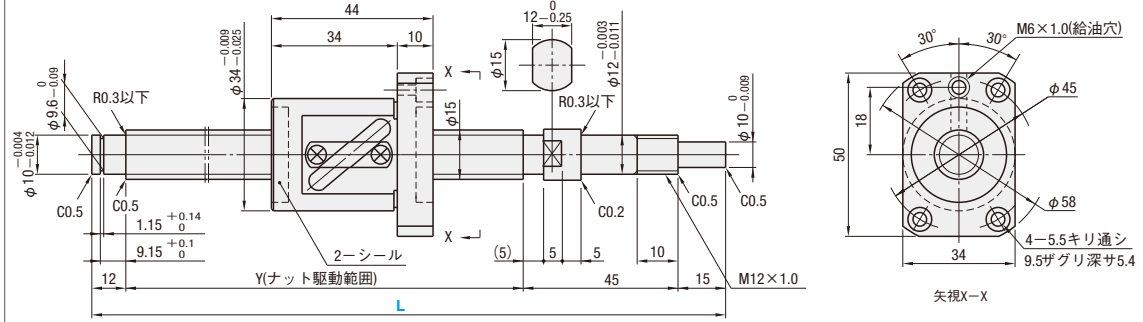
ー精度等級C3・C5・C7ー

CADデータフォルダ名: 10_Ball_Screws

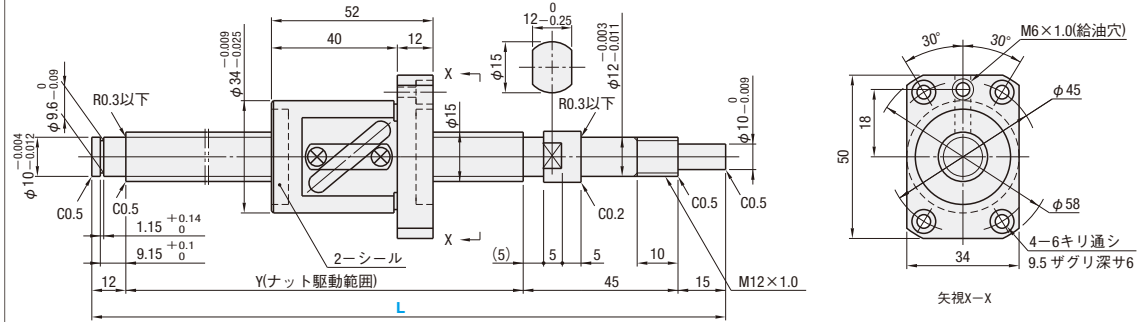


ナット種類	Type	精度等級	ねじ径	リード	ねじ軸		ナット	
					材質	硬度	材質	硬度
スタンダードナット	BSX	C3	15	5	AISI4150	高周波焼入 58~62HRC	SCM420	炭素焼入 58~62HRC
	BSS	C5						
	BSSE	C7						

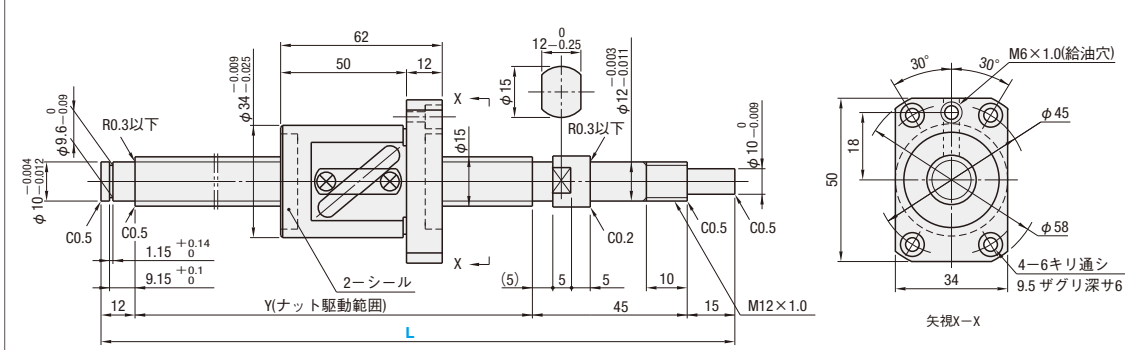
BSX・BSS・BSSE1505



BSS・BSSE1510



BSS・BSSE1520



ナット種類	精度等級	Type	型式		Y	ボール径	ボール中心径	ねじ谷径	循環数	基本定格荷重		軸方向すきま	予圧トルク N・cm	ねじれ方向
			ねじ軸外径	リード						C(動)kN	Co(静)kN			
スタンダードナット	C3	BSX	15	150~590	L-72	3.175	15.8	(12.5)	2.5巻1列	4.34	6.25	0(予圧品)	1.5~6.0	右
	C5	BSS		150~1095						6.9	12.5	0.005以下	2.0以下	
	C7	BSSE		150~1095						6.9	12.5	0.030以下	—	
	C5	BSS	15	200~1095	L-72	3.175	15.8	(12.5)	1.5巻1列	4.4	7.9	0.005以下	3.0以下	
	C7	BSSE		200~1095						4.4	7.9	0.030以下	—	
	C5	BSS	15	230~1095	L-72	3.175	15.8	(12.5)	1.5巻1列	4.4	7.9	0.005以下	3.0以下	
	C7	BSSE		230~1095						4.4	7.9	0.030以下	—	

Kgf=N×0.101972



精度等級	型式	¥基準単価 1~4コ													
		L150 ~199	L200	L201 ~229	L230 ~299	L300 ~390	L391 ~400	L401 ~590	L591 ~595	L596 ~600	L601 ~800	L801 ~895	L896 ~900	L901 ~1000	L1001 ~1095
C3	BSX1505	49,410	49,410	49,410	49,410	49,410	57,600	57,600	—	—	—	—	—	—	—
C5	BSS1505	41,850	41,850	42,480	42,480	42,480	42,480	42,930	42,930	42,930	45,720	53,460	53,460	61,920	61,920
C7	BSSE1505	38,610	38,610	39,240	39,240	39,240	39,240	39,690	39,690	39,690	42,480	50,220	50,220	58,680	58,680
C5	BSS1510	—	—	—	—	—	—	—	—	—	—	—	—	—	—
C7	BSSE1510	—	35,550	35,550	35,550	35,550	35,550	35,910	35,910	35,910	43,830	54,450	54,450	58,140	58,140
C5	BSS1520	—	—	—	43,740	43,740	43,740	44,550	44,550	44,550	48,420	58,320	58,320	58,320	65,070
C7	BSSE1520	—	—	—	40,500	40,500	40,500	41,310	41,310	41,310	45,180	55,080	55,080	55,080	61,830

表示数量超えはお見積り



型式	L
BSX1505	300
BSS1510L	420 (Lタイプグリス入り)
BSSE1510G	420 (Gタイプグリス入り)



Delivery 出荷日 3 日目発送

備考

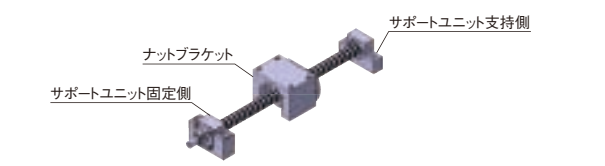
- リチウム石けんグリス(シェル アルバニアグリスS2) 封入済です。
- 取扱い注意: ナットをボールねじナット駆動範囲からオーバーランさせたり、ねじ軸から抜いたりしないでください。ボールの脱落やボール循環部品の損傷などが発生します。
- 各種グリスに変更できます。出荷日・価格・性能についてはP612 BSXは適用外
- ボールねじ精度はP612・614をご覧ください。
- サポートユニット詳細はP653~P668をご覧ください。



Alteration	Code	Spec.	¥/1 Code
支持側軸端加工無	NC	支持側の軸端加工は行いません。指定方法 NC	—3,000
ナット向き変更 (支持側)	RLC	ナットの向きを変更します。指定方法 RLC	無料
支持側軸端止め輪溝加工無	RNC	支持側軸端の止め輪溝加工は行いません。指定方法 RNC	無料
支持側軸端長さ変更	FC	支持側軸端長さを変更します。FC=指定1mm単位 指定方法 FC20	1,400
支持側加工変更	GC	支持側の加工を変更します。0=8・10・12より選択 G=指定1mm単位 指定方法 GC-Q8-G20	1,000

Alterations	Code	Spec.	¥/1 Code
支持側軸端タップ加工	MC	支持側軸端にタップ加工を行います。MC=指定1mm単位 指定方法 MC20	1,400
固定側軸端キー溝加工	KC	固定側軸端にキー溝加工を行います。KC=指定1mm単位 指定方法 KC10	1,400
固定側軸端キー溝加工	KLC	固定側軸端にキー溝加工を行います。指定方法 KLC-K5-S3	1,400
固定側軸端平面取加工	SC	固定側軸端に平面取加工を行います。SC=指定1mm単位 指定方法 SC7	700
固定側軸端平面取加工 (2ヶ所)	SWC, SGC	固定側軸端に平面取加工を2ヶ所行います。SWC: 90°の位置 SGC: 120°の位置 指定1mm単位 指定方法 SWC10	各1,400

周辺部品: 下記のような部品と組み合わせてご使用いただけます。



サポートユニットとの組合せ

Type	ねじ軸外径	リード	推奨サポートユニット		形状	固定側	支持側	掲載ページ
			Type	No.				
BSX BSS BSSE	15	05 10 20	BRW	12	丸型	○	○	P665
			BUR	12				P667
			BSW	12	角型	○	○	P659
			BUN	12				P663

ナットブラケットとの組合せ

Type	ねじ軸外径	リード	推奨ナットブラケット		掲載ページ
			Type	No.	
BSX BSS BSSE	15	05 10 20	BNFB	1505S	P670
			BNFM	1510S	P670
			BNFA	1520S	P670

サポートユニットは上記型式以外にも豊富なバリエーションを取り揃えております。(P653~P668)

ナットブラケットは上記型式以外にも豊富なバリエーションを取り揃えております。(P670)

10 ボールねじ サポートユニット