

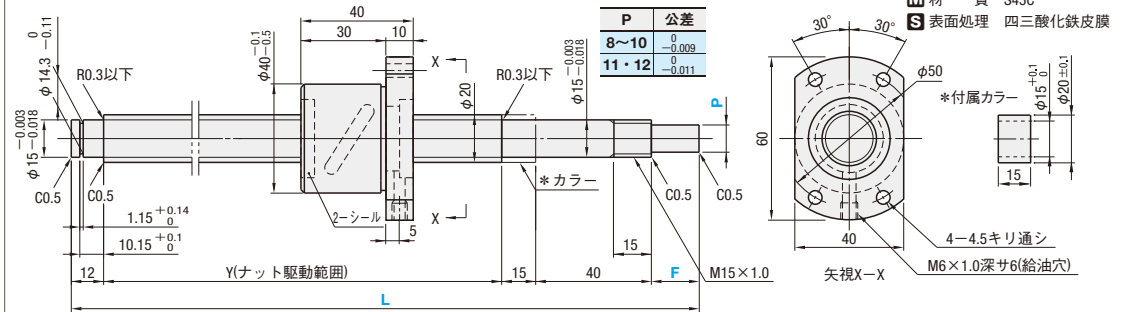


CADデータフォルダ名: 10_Ball_Screws

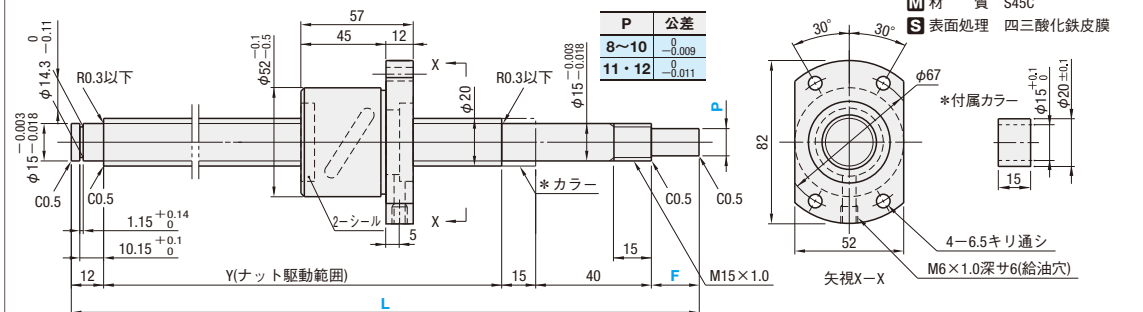


ナット種類	Type		精度等級	ねじ径	リード	ねじ軸			ナット		
	標準	F・P指定				M材質	H硬度	S表面処理	M材質	H硬度	S表面処理
スタンダードナット	BSST	-	C7	20	5・10・20	S55C	高周波焼入 56~62HRC	リニ酸塩皮膜処理	SCM420	浸炭焼入 58~62HRC	少摩耗処理 低温黒色 クロムメッキ
	BSSR	BSSRK	C10								
	BSSZ	BSSZK	C10								

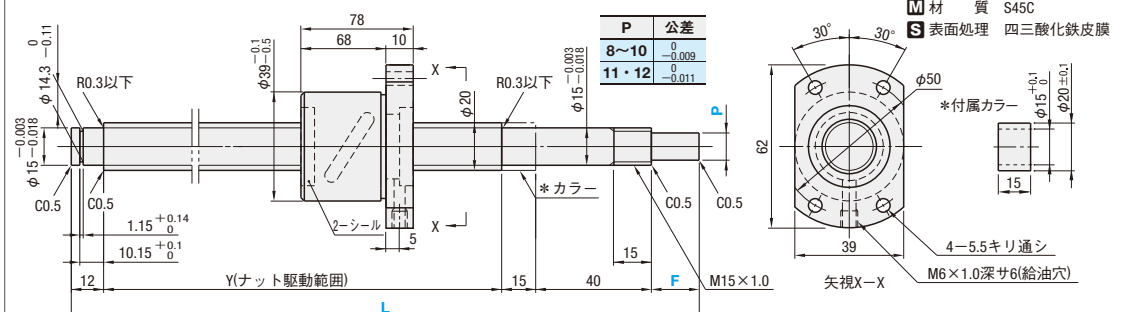
BSST・BSSR (K)・BSSZ (K) 2005



BSST・BSSR (K)・BSSZ (K) 2010



BSST・BSSR (K)・BSSZ (K) 2020



ナット種類	精度等級	Type	ねじ軸外径	リード	指定1mm単位			Y	ボール径	ボール中心径	ねじ谷径	循環数	基本定格荷重		軸方向すきま	ねじれ方向				
					L	*F	*P						C(動)kN	Co(静)kN						
スタンダードナット	C7	BSST	20	10	200~1200	20	12	L-87	3.175	20.8	(17.5)	2.5巻1列	10.6	22.7	0.03以下	右				
																	BSSR			
																		BSSZ		
	200~2000	20~36				8~12	L-(67+F)	4.7625					21	(16.3)					10.6	22.7
																	BSSRK			
																		BSSZK		
	C7	BSST			250~2000	20	12	L-87	3.175	20.8	(17.5)	2.5巻1列	6.2	14.7	0.05以下					
																	BSSR			
																		BSSZ		
	200~2000	20~36				8~12	L-(67+F)	4.7625					21	(16.3)					10.6	22.7
																	BSSRK			
																		BSSZK		
C10	BSST	250~2000	20	12	L-87	3.175	20.8	(17.5)	2.5巻1列	6.2	14.7	0.03以下								
													BSSR							
														BSSZ						
200~2000	20~36		8~12	L-(67+F)	4.7625					21	(16.3)				10.6	22.7	0.10以下			
													BSSRK							
														BSSZK						



ナット種類	精度等級	型式	¥基準単価 1~4コ						
			L200~400	L401~600	L601~800	L801~1000	L1001~1200	L1201~1500	L1501~2000
スタンダードナット	C7	BSST2005	24,290	25,120	29,190	31,760	34,470	-	-
		BSSR2005	18,810	19,420	22,520	24,550	26,700	28,800	29,470
		BSSZ2005	16,110	16,630	19,300	21,030	22,830	24,640	25,220
	C10	BSST2010	26,920	28,350	32,870	33,930	35,440	37,250	38,080
		BSSR2010	21,080	22,170	25,790	26,540	27,700	29,140	29,810
		BSSZ2010	17,830	18,760	21,790	22,440	23,380	24,610	25,190
C10	BSST2020	31,960	32,680	33,040	34,560	36,080	37,020	38,320	
	BSSR2020	25,860	26,470	26,810	28,030	29,250	29,990	31,070	
	BSSZ2020	22,020	22,530	22,810	23,900	24,910	25,560	26,500	



型式	L	F	P
BSSZ2005	-	200	-
BSSZ2010	-	370	F21 - P10
BSSR2020L	-	370	(Lタイプグリス入り)
BSSR2010G	-	370	(Gタイプグリス入り)



3 日発送
 ストックA 800円/1本 P90
 大 口 出荷日 +5 日目出荷 数量 5~8
 ◎BSSTは適用不可 ◎ストック対応なし

◎表示数量超えはお見積り
 ◎F・P指定タイプ BS□□Kの価格は標準タイプに2,900円を加算してください。ex.) BSSZK2005-300-F21-P10 →16,110円+2,900円=19,010円

備考

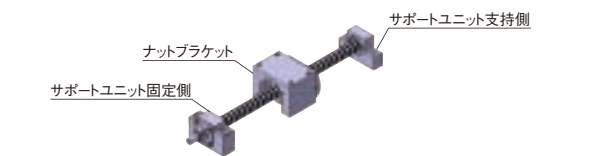
- ◎BSSTのナットフランジ取付面は表面処理されません。
- ◎リチウム石けんグリス(シェルアルバニアグリスS2)封入済み。
- ◎各種グリスに変更できます。出荷日・価格・性能についてはP612
- ◎ボールねじ精度はP612・614をご覧ください。
- ◎サポートユニット詳細はP653~P668をご覧ください。
- ◎取扱注意: ナットをボールねじナット駆動範囲からオーバーランさせたり、ねじ軸から抜いたりしないでください。ボールの脱落やボール循環部品の損傷などが発生します。
- ◎付属カラーはボールねじ本体と同梱しています。サポートユニットとの組立のときに必要ですので紛失しないよう注意して保管してください。
- ◎ボールねじ軸及びナットを傾けると自重で落下することがありますのでご注意ください。



Alterations	Code	Spec.	¥/1 Code
支持側軸端加工無	NC	支持側の軸端加工は行いません。指定方法NC	-3,000
ナット向き変更(支持側)	RLC	ナットの向きを変更します。指定方法RLC	無料
支持側軸端止め輪溝加工無	RNC	支持側軸端の止め輪溝加工は行いません。指定方法RNC ◎FCとの併用不可。	無料
支持側加工変更	GC	支持側の加工を変更します。O=10・12・15より選択 G=指定1mm単位 指定方法GC-O10-G20 ◎5≤G≤Q×3 ◎Y寸法は短くなります。	1,500
支持側軸端長さ変更	FC	支持側軸端長さを変更します。FC=指定1mm単位 指定方法FC20 ◎13≤FC≤30 ◎Y寸法は短くなります。	700
支持側軸端タップ加工	MC	支持側軸端にタップ加工を行います。MC=指定1mm単位 指定方法MC25 M 径 Y寸法は短くなります。 ◎21≤MC≤30	1,400

Alterations	Code	Spec.	¥/1 Code
固定側スバナ溝加工	SZC	固定側軸端にスバナ溝加工を行います。指定方法SZC ◎スバナ溝にナットがかかるとボールが脱落します。	700
固定側軸端キー溝加工	KC	固定側軸端にキー溝加工を行います。KC=指定1mm単位 指定方法KC15 ◎4≤KC≤P×3 KC≤F-1	1,400
固定側軸端キー溝加工	KLC	固定側軸端キー溝加工の位置指定ができます。キー溝寸法はKCと同じです。K,S=指定1mm単位 指定方法KLC-K7-S2 ◎5≤K+S≤P×3 K+S≤F-1	1,400
固定側軸端平面取加工	SC	固定側軸端に平面取加工を行います。SC=指定1mm単位 指定方法SC7 ◎5≤SC≤P×3 SC≤F-1	700
固定側軸端平面取加工(2ヶ所)	SWC, SGC	固定側軸端に平面取加工を2ヶ所行います。SWC: 90°の位置 SGC: 120°の位置 指定1mm単位 指定方法SWC10 ◎5≤SWC・SGC≤P×3 SWC・SGC≤F-1	各700
専用の仮軸を付属	TAS	各ボールねじに適合する専用の仮軸を付属します。ナットをねじ軸から外す場合は、専用仮軸を必ずご使用ください。◎仮軸の使用方法はP613をご覧ください。	400

周辺部品: 下記のような部品と組み合わせてご使用いただけます。



サポートユニットとの組合せ

Type	ねじ軸外径	リード	推奨サポートユニット		形状	固定側	支持側	掲載ページ
			Type	No.				
BSST BSSR BSSZ	20	05 10 20	BRW	15	丸型	○	○	P665
			BUR	15				P667
			BSW	15				P659
			BUN	15				P663

ナットブラケットとの組合せ

Type	ねじ軸外径	リード	推奨ナットブラケット		掲載ページ
			Type	No.	
BSST BSSR BSSZ	20	05 10 20	BNFB	2005R	P670
			BNFM	2010R	P670
			BNFA	2020R	P670

◎サポートユニットは上記型式以外にも豊富なバリエーションを取り揃えています。(P653~P668)

◎ナットブラケットは上記型式以外にも豊富なバリエーションを取り揃えています。(P670)

10 サポートユニット