

LINEAR GUIDES -EXTRA SUPER HEAVY LOAD TYPE-  
超極重荷重用リニアガイド  
樹脂リテーナ付/互換軽予圧

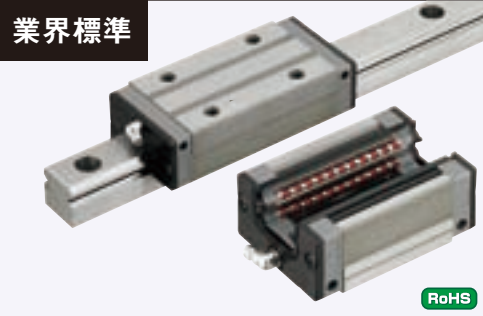


＝業界標準品をお使いのお客様へ＝  
枠部は、業界標準仕様(標準ブロックタイプ)です。  
選定の際はこちらの仕様からご検討ください。

CADデータフォルダ名: 08\_Linear\_Guides

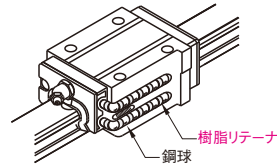
●特長: 樹脂リテーナ付リニアガイドは、ボール同士の相互接触がないため高速運転時の低騒音化が可能です。

業界標準

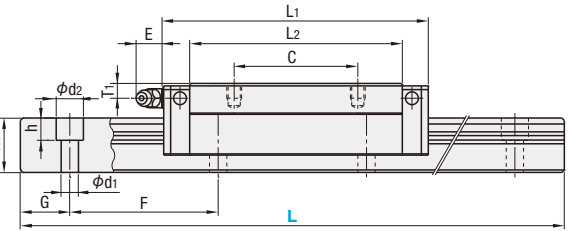
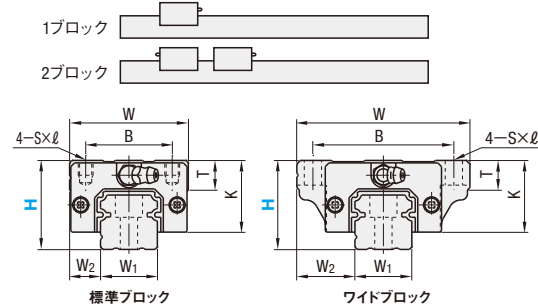


	Type		ブロック	レール	L寸法	材質 硬度
	1ブロック	2ブロック				
標準ブロック	SERZ	SE2RZ	SERB	SHZL	定寸	炭素鋼 58HRC~
	SERLZ	SE2RLZ				
ワイドブロック キリ穴	SEWZ	SE2WZ	SEWB	SHZL	定寸	
	SEWLZ	SE2WLZ				
ワイドブロック タップ穴	SEWTLZ	SE2WTLZ	SEWTB	SHZL	定寸	
	SEWTZ	SE2WTZ				
				SHZLF	指定	

耐熱温度: 0~50°C



■グリースニップルの位置(手前側が基準面)



●L寸指定タイプのG寸法は下表と異なります。詳細はP475参照。

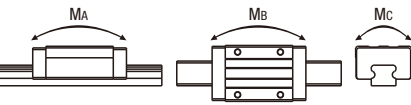
- 使用上の注意
- ブロックにはボール脱落防止の保持器が装着されています。ブロックの取り扱いにはP469を参照ください。
  - 互換軽予圧タイプはブロックとレールの組み換えが可能です。
  - 基準面はブロックとレールに直線溝が入っている側です。必ず基準面同士を合わせてご使用ください。
  - レールを継ぎ足して使用することは出来ません。
  - 走り平行度はレール固定後の値です。(レールねじ締結前の値ではありません。)

- その他
- リチウム系石けん基グリース(昭和シェル製アルパニアグリースS2)封入済み。
  - グリースニップルは横向きタイプになります。
  - グリースニップルはねじ込み式のため、位置を変更可能です。
  - 寿命計算はP471参照
  - 寿命計算ソフト([http://download.misumi.jp/mol/fa\\_soft.html](http://download.misumi.jp/mol/fa_soft.html))をご利用ください。

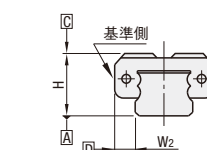
H	型式		L	ブロック寸法											ガイドレール寸法							
	Type			H	W	L1	B	C	Sxℓ	L2	K	T	グリースニップル			H1	W1	W2	ザグリ穴			
	1ブロック	2ブロック											取付穴	E	T1				d1	d2	x	F
30	SERZ	SE2RZ	30	220~1960	44	91.8	32	50	M5x6	72	25	12	M6xP0.75	11	5	18	20	12	6x9.5x8.5	60	20	
		SERLZ																				SE2RLZ
	(ブロック)	SERB	SHZL	36	220~1960	48	107	35	50	M6x6	86	29	12	M6xP0.75	11	6	22	23	12.5	7x11x9	60	20
			SHZLF																			
36	SEWZ	SE2WZ	30	220~1960	63	91.8	53	40	6(M6)	72	25	10	M6xP0.75	11	5	18	20	21.5	6x9.5x8.5	60	20	
		SEWLZ																				SE2WLZ
	(ブロック)	SEWB	SHZL	36	220~1960	70	107	57	45	7(M8)	86	29	11	M6xP0.75	11	6	22	23	23.5	7x11x9	60	20
			SHZLF																			
42	SEWTLZ	SE2WTLZ	36	220~1960	90	124.6	72	52	9(M10)	98	33	11	M6xP0.75	11	7	26	28	31	9x14x12	80	20	
		SEWTZ																				SE2WTZ
	(ブロック)	SEWTB	SHZL	42	280~1960																	
			SHZLF																			

●Sxℓ寸( )内寸法はワイドブロックタップ穴の寸法です。

H	基本定格荷重						静的許容モーメント		質量	
	C(動) kN	Co(静) kN	MA N・m	Mb N・m	Mc N・m	N・m	kg	kg/m	ガイドレール	
										ブロック標準
30	21.6	44.5	360	305	298	0.48	0.65	2.6		
36	32	62.5	615	515	490	0.69	0.93	3.6		
42	46	91.5	1060	885	870	1.16	1.60	5.2		



■予圧と精度基準



互換軽予圧タイプ

ラジアルすきま(μm)	
H30・36	-5~0
H42	-7~0

寸法精度(μm)	
高さHの寸法許容差	±20
高さHのベア相互差	15
幅W2の寸法許容差	±30
幅W2のベア相互差	25
A面に対するC面の走り平行度	P469
B面に対するD面の走り平行度	参照

H	定寸L	¥基準単価												
		1ブロック			2ブロック			レール			ブロック			
		SERZ	SEWZ	SEWTLZ	SE2RZ	SE2WZ	SE2WTLZ	SHZL	SERB	SEWB	SEWTB			
220	14,560	14,850	15,010	23,300	23,770	24,020	5,810							
280	15,800	16,120	16,280	24,550	25,050	25,300	7,060							
340	17,050	17,390	17,570	25,790	26,310	26,580	8,300							
400	18,300	18,670	18,860	27,040	27,590	27,870	9,550							
460	19,540	19,930	20,140	28,290	28,860	29,160	10,800							
520	20,790	21,210	21,430	29,530	30,130	30,440	12,040							
580	22,030	22,470	22,710	30,780	31,400	31,730	13,290							
640	23,280	23,750	24,000	32,020	32,670	33,010	14,530							
700	24,530	25,030	25,280	33,270	33,940	34,290	15,780							
760	25,770	26,290	26,560	34,520	35,220	35,580	17,030							
820	27,020	27,570	27,850	35,760	36,480	36,860	18,270							
880	28,260	28,830	29,130	37,010	37,760	38,150	19,520							
940	29,510	30,110	30,420	38,260	39,040	39,440	20,760							
1000	30,760	31,380	31,710	39,500	40,300	40,720	22,010							
1060	32,000	32,650	32,980	40,750	41,580	42,010	23,260							
1120	33,250	33,920	34,270	41,990	42,940	43,380	24,500							
1180	34,500	35,200	35,560	43,240	44,120	44,570	25,750							
1240	35,740	36,460	36,840	44,490	45,390	45,860	27,000							
1300	36,990	37,740	38,130	45,730	46,660	47,140	28,240							
1360	38,230	39,010	39,410	46,980	47,930	48,430	29,490							
1420	39,480	40,280	40,700	48,220	49,200	49,710	30,730							
1480	40,730	41,560	41,980	49,470	50,470	51,000	31,980							
1540	41,970	42,820	43,260	50,720	51,750	52,280	33,230							
1600	43,220	44,100	44,550	51,960	53,020	53,560	34,470							
1660	44,460	45,360	45,830	53,210	54,290	54,850	35,720							
1720	45,710	46,640	47,120	54,460	55,570	56,140	36,960							
1780	46,960	47,910	48,410	55,700	56,830	57,420	38,210							
1840	48,200	49,180	49,690	56,950	58,110	58,710	39,460							
1900	49,450	50,450	50,970	58,190	59,370	59,980	40,700							
1960	50,700	51,730	52,260	59,440	60,650	61,270	41,950							
220	16,980	17,320	17,500	28,060	28,630	28,920	5,900							
280	18,240	18,610	18,800	29,320	29,910	30,220	7,160							
340	19,510	19,900	20,110	30,590	31,210	31,530	8,430							
400	20,770	21,190	21,410	31,850	32,500	32,830	9,690							
460	22,040	22,480	22,720	33,120	33,790	34,140	10,960							
520	23,300	23,770	24,020	34,380	35,080	35,440	12,220							
580	24,570	25,070	25,320	35,650	36,370	36,750	13,490							
640	25,830	26,350	26,620	36,910	37,660	38,050	14,750							
700	27,100	27,650	27,930	38,180	38,950	39,360	16,020							
760	28,360	28,930	29,230	39,440	40,240	40,650	17,280							
820	29,630	30,230	30,540	40,710	41,540	41,960	18,550							
880	30,890	31,520	31,840	41,970	42,820	43,260	19,810							
940	32,160	32,810	33,150	43,240	44,120	44,570	21,080							
1000	33,420	34,100	34,450	44,500	45,400	45,870	22,340							
1060	34,690	35,390	35,760	45,770	46,700	47,180	23,600							
1120	35,950	36,680	37,060	47,030	47,980	48,480	24,870							
1180	37,220	37,970	38,370	48,300	49,280	49,790	26,130							
1240	38,480	39,260	39,670	49,560	50,570	51,090	27,400							
1300	39,750	40,560	40,970	50,830	51,860	52,400	28,660							
1360	41,010	41,840	42,270	52,090	53,150	53,700	29,930							
1420	42,280	43,140	43,580	53,360	54,440	55,010	31,190							
1480	43,540	44,420	44,880	54,620	55,730	56,300	32,460							
1540	44,800	45,710	46,180	55,890	57,030	57,610	33,720							
1600	46,070	47,010	47,490	57,150	58,310	58,910	34,990							
1660	47,330	48,290	48,780	58,420	59,610	60,220	36,250							
1720	48,600	49,590	50,100	59,680	60,890	61,520	37,520							
1780	49,860	50,870	51,400	60,950	62,190	62,830	38,780							
1840	51,130	52,170	52,710	62,210	63,470	64,130	40,050							
1900	52,390	53,450	54,010	63,480	64,770	65,440	41,310							
1960	53,660	54,750	55,310	64,740	66,060	66,740	42,580							
280	20,840	21,260	21,480	33,930	34,620	34,970	7,750							
360	22,560	23,020	23,250	35,650	36,370	36,750	9,							