

MINIATURE LINEAR GUIDES -WIDE BLOCK TYPE-

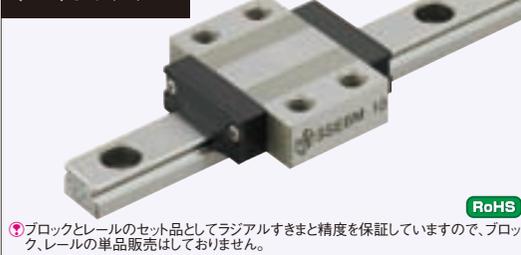
ミニチュアリニアガイド

-ワイド標準ブロック/軽予圧・微すきま-



●特長：ミニミオリジナル規格、ワイドブロックタイプ。標準品に比べボルトサイズが大きくなり、締結強度が向上します。

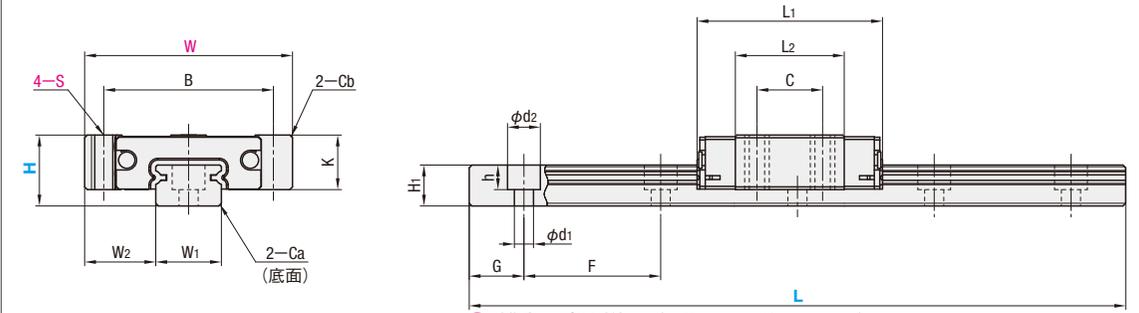
ミニミオリジナル



材質 硬度	Type		L寸法	ブロック数
	軽予圧 上級	微すきま 並級		
標準材質 ステンレス鋼 (SUS440C相当材) 56HRC~	SSEBM	SSEBMZ	定寸	1
	SSE2BM	SSE2BMZ	指定	2
	SSEBML	SSEBMLZ	指定	1
	SSE2BML	SSE2BMLZ	指定	2
炭素鋼 (SCM等合金鋼) 58HRC~	SEBM	SEBMZ	定寸	1
	SE2BM	SE2BMZ	指定	2
	SEBML	SEBMLZ	指定	1
	SE2BML	SE2BMLZ	指定	2

耐熱温度：-20~80℃

●ブロックとレールのセット品としてラジアルすきまと精度を保証していますので、ブロック、レールの単品販売はしておりません。



●L寸指定タイプのG寸法は下表と異なります。詳細はP475参照。

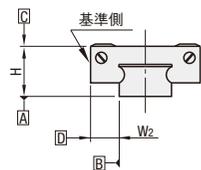
- 使用上の注意
 - ブロックにはボール脱落防止の保持器(ワイヤー)が装着されています。ブロックの取り扱いはP469を参照ください。
 - ブロックとレールを組み換えて使用した場合は、ラジアルすきまと精度の保証は出来ません。
 - 基準面はブロックとレールに直線溝が入っている側です。必ず基準面同士を合わせてご使用ください。
 - レールを緩急して使用することは出来ません。
 - 走り平行度はレール固定後の値です。(レールねじ締結前の値ではありません。)
- 付属品
 - H8にはキャップボルト(M2×6)が付属します。
- その他
 - リチウム系石けん基グリース(協同油脂製マルテンプレグリースPS2) 封入済み。
 - 寿命計算はP471参照
 - 寿命計算ソフト(http://download.misumi.jp/mol/fa_soft.html)をご利用ください。

型式 Type	H	L	ブロック寸法										ガイドレール寸法					
			W	L1	B	C	S	L2	K	Cb	W1	W2	H1	Ca	ザグリ穴 d1×d2×h	F	G	
ステンレス鋼 標準仕様 SSEBMZ SSE2BMZ SSEBMLZ SSE2BMLZ	8	40~130 (70)	24	23.6	19	8	M3	13.6	6.5	0.3	7	8.5	4.7	0.3	2.4×4.2×2.3	15	5	
	10	35~275 (95)	31	30	24	10	M4	19	7.8	0.3	9	11	5.5	0.3	3.5×6×3.5	20	7.5	
	13	45~470 (120)	38	33.9	31	12	M4	19.9	10	0.5	12	13	7.5	0.5	3.5×6×4.5	25	10	
炭素鋼 SEBMZ SE2BMZ SEBMLZ SE2BMLZ	16	70~670 (150)	44	42.4	36	16	M4	27.4	12	0.5	15	14.5	9.5	0.5	3.5×6×4.5	40	15	
	20	100~700 (160)	54	50	46	25	M5	34.6	15	0.5	20	17	11	0.5	6×9.5×5.5	60	20	

kgf=N×0.101972

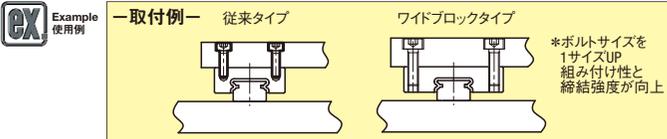
H	基本定格荷重			静的許容モーメント			質量	
	C(動) kN	Co(静) kN	MA N・m	Mb N・m	Mc N・m	ブロック kg	ガイドレール kg/m	
8	0.9	1.5	4.1	4.1	5.2	0.015	0.19	
10	1.5	2.5	5.1	5.1	10.2	0.03	0.31	
13	2.2	3.3	8.8	9.5	16.1	0.05	0.61	
16	3.6	5.4	21.6	23.4	39.6	0.09	1.02	
20	5.2	8.5	48.4	48.4	86.4	0.17	1.65	

予圧と精度基準



仕様	軽予圧 上級	微すきま 並級
ラジアルすきま	-3~0	0~+15
高さHの寸法許容差	±20	±20
高さHのペア相互差	15	40
幅W2の寸法許容差	±25	±25
幅W2のペア相互差	20	40
A面に対するC面の走り平行度	P469参照	
A面に対するD面の走り平行度	P469参照	

●微すきまタイプはレールとブロックの間にすきま(ガタ)がございます。精度・剛性を必要とする場合は軽予圧タイプをご選定ください。



＝ミニミオリジナル規格をご選定のお客様へ＝
 □ 枠部は、標準仕様(ステンレス材、軽予圧、上級タイプ)です。
 選定の際はこちらの仕様からご検討ください。



●数量スライド価格 (◎1円未満切り捨て) P89

数量	1~6	7~10	11~15	16~29	30以上
標準単価	5%	10%	18%	18%	お見積
出荷日	通常	通常	通常	通常	通常

H	定寸 L	¥基準単価							
		ステンレス鋼				炭素鋼			
		上級	並級	上級	並級	上級	並級	上級	並級
8	40	3,090	2,760	2,640	2,290	2,640	2,290	2,640	2,290
	55	3,310	2,950	2,810	2,440	2,810	2,440	2,810	2,440
	70	3,520	3,140	3,000	2,610	3,000	2,610	3,000	2,610
	85	3,740	3,350	3,190	2,770	3,190	2,770	3,190	2,770
	100	3,960	3,540	3,380	2,930	3,380	2,930	3,380	2,930
	115	4,180	3,730	3,560	3,090	3,560	3,090	3,560	3,090
	130	4,390	3,920	3,740	3,250	3,740	3,250	3,740	3,250
	145	4,600	4,110	3,920	3,410	3,920	3,410	3,920	3,410
	160	4,810	4,320	4,120	3,580	4,120	3,580	4,120	3,580
	175	5,020	4,530	4,320	3,740	4,320	3,740	4,320	3,740
10	155	5,120	4,570	4,370	3,790	4,370	3,790	4,370	3,790
	175	5,450	4,870	4,650	4,040	4,650	4,040	4,650	4,040
	195	5,800	5,180	4,940	4,300	4,940	4,300	4,940	4,300
	215	5,990	5,490	5,240	4,560	5,240	4,560	5,240	4,560
	235	6,370	5,840	5,570	4,840	5,570	4,840	5,570	4,840
	255	6,760	6,190	5,910	5,140	5,910	5,140	5,910	5,140
	275	7,160	6,560	6,260	5,440	6,260	5,440	6,260	5,440
	45	4,080	3,860	3,480	3,200	3,480	3,200	3,480	3,200
	70	4,080	3,860	3,480	3,200	3,480	3,200	3,480	3,200
	95	4,370	4,120	3,720	3,420	3,720	3,420	3,720	3,420
13	120	4,650	4,390	3,960	3,650	3,960	3,650	3,960	3,650
	145	4,940	4,660	4,200	3,870	4,200	3,870	4,200	3,870
	170	5,210	4,920	4,440	4,080	4,440	4,080	4,440	4,080
	195	5,510	5,200	4,690	4,320	4,690	4,320	4,690	4,320
	220	5,670	5,490	4,960	4,560	4,960	4,560	4,960	4,560
	245	5,980	5,790	5,220	4,800	5,220	4,800	5,220	4,800
	270	6,320	6,130	5,530	5,080	5,530	5,080	5,530	5,080
	295	6,680	6,470	5,840	5,360	5,840	5,360	5,840	5,360
	320	7,080	6,850	6,180	5,680	6,180	5,680	6,180	5,680
	345	7,460	7,220	6,510	5,990	6,510	5,990	6,510	5,990
16	370	8,000	7,750	6,990	6,430	6,990	6,430	6,990	6,430
	395	8,440	8,180	7,370	6,780	7,370	6,780	7,370	6,780
	420	8,950	8,670	7,820	7,200	7,820	7,200	7,820	7,200
	445	9,440	9,150	8,250	7,590	8,250	7,590	8,250	7,590
	470	9,870	9,560	8,620	7,930	8,620	7,930	8,620	7,930
	70	5,080	4,830	4,220	4,010	4,220	4,010	4,220	4,010
	110	5,080	4,830	4,220	4,010	4,220	4,010	4,220	4,010
	150	5,440	5,170	4,420	4,300	4,420	4,300	4,420	4,300
	190	5,820	5,530	4,690	4,590	4,690	4,590	4,690	4,590
	230	6,260	5,940	5,190	4,930	5,190	4,930	5,190	4,930
20	270	6,820	6,480	5,660	5,380	5,660	5,380	5,660	5,380
	310	7,530	7,150	6,250	5,940	6,250	5,940	6,250	5,940
	350	8,080	7,670	6,700	6,360	6,700	6,360	6,700	6,360
	390	8,550	8,120	7,090	6,730	7,090	6,730	7,090	6,730
	430	9,110	8,650	7,570	7,190	7,570	7,190	7,570	7,190
	470	9,810	9,310	8,140	7,730	8,140	7,730	8,140	7,730
	510	10,440	9,920	8,660	8,240	8,660	8,240	8,660	8,240
	550	11,130	10,570	9,230	8,770	9,230	8,770	9,230	8,770
	590	12,030	11,430	9,980	9,490	9,980	9,490	9,980	9,490
	630	12,880	12,240	10,690	10,160	10,690	10,160	10,690	10,160
670	13,750	13,070	11,420	10,840	11,420	10,840	11,420	10,840	
100	7,560	7,190	6,290	5,980	6,290	5,980	6,290	5,980	
160	7,560	7,190	6,290	5,980	6,290	5,980	6,290	5,980	
220	8,130	7,720	6,770	6,440	6,770	6,440	6,770	6,440	
280	9,790	9,300	8,160	7,750	8,160	7,750	8,160	7,750	
340	10,500	9,990	8,750	8,320	8,750	8,320	8,750	8,320	
400	11,840	11,270	9,860	9,370	9,860	9,370	9,860	9,370	
460	12,750	12,120	10,610	10,090	10,610	10,090	10,610	10,090	
520	13,350	12,690	11,100	10,550	11,100	10,550	11,100	10,550	
580	14,430	13,710	12,030	11,430	12,030	11,430	12,030	11,430	
640	15,450	14,690	12,870	12,230	12,870	12,230	12,870	12,230	
700	16,500	15,680	13,770	13,090	13,770	13,090	13,770	13,090	

●L寸指定(1mm単位)タイプ

H	¥基準単価							
	ステンレス鋼				炭素鋼			
	上級	並級	上級	並級	上級	並級	上級	並級
8	800	800	800	800	700	700	700	700
10	900	900	900	900	800	800	800	800
13	1,000	1,000	1,000	1,000	900	900	900	900
16	1,100	1,100	1,100	1,100	1,000	1,000	1,000	1,000
20	1,200	1,200	1,200	1,200	1,100	1,100	1,100	1,100

●L寸指定(1mm単位)タイプの価格は、指定したL寸よりも長く、最も近い定寸タイプの基準単価に上記金額を加算してください。
 (例) SEBML13-246のとき
 SEBML13-270(定寸タイプ) 5,530+900=6,430円



Order 注文例
 型式 - L
 SSEBM10 - 275 (Lタイプグリース入り)
 SSEBM10L - 75 (Gタイプグリース入り)
 SSEBM10G - 75 (Gタイプグリース入り)
 各種グリースに変更できます。
 出荷日・価格・性能についてはP475



Delivery 出荷日
 5 日発送
 ストック B 800円/1本 P90
 ●同一サイズ3本以上は一律2,160円
 ●ストック適用数量1~6本



●L寸指定品
 5 日発送
 大口 +3 日出荷 数量 7~29
 ●ストック対応なし



Alteration 追加加工
 型式 - L - (MC・RLC・LLC)
 SSE2BM16 - 430 - MC
 5 日発送 ●ストック対応なし

Alterations	Code	Spec.	¥/1Code
-------------	------	-------	---------