

一軸アクチュエータ LX30モータ付 標準/カバータイプ

一軸アクチュエータモータ専用 技術問合せ窓口
駿河精機株式会社OST事業部(ミスミグループ)
TEL: 0120-343-559
FAX: 0120-343-588
受付時間: 月~金(祝日等除く)
9:00~12:00 13:00~17:00

CADデータフォルダ名: 07_Actuator

モータ・アンプ/ドライバ・カップリング・ケーブル・センサ・センサレール・ドグを組み、精度検査して出荷します。(検査成績書付)

三菱電機製ACサーボモータ仕様

オリエンタルモーター製ステッピングモータ仕様

RoHS

■構成部品
アクチュエータ本体/アンプ・ドライバ/
ケーブル
付属品: アンプ・ドライバ取扱説明書

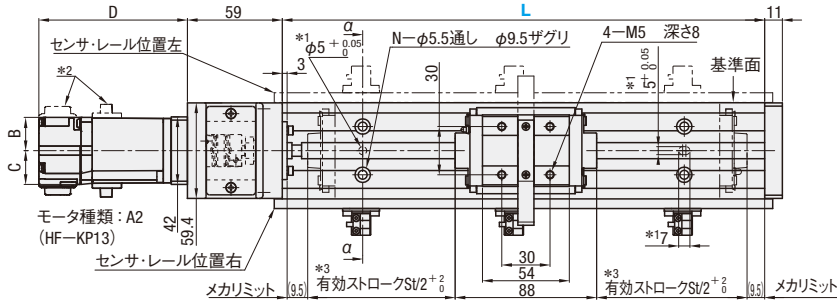
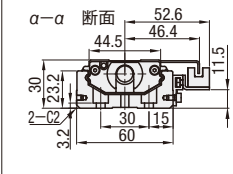
■アクチュエータ本体

ベース	ブロック
材質	炭素鋼 SCM材
表面処理	低温黒色クロムメッキ
硬度	高周波焼入れ HRC58~64 HRC58~62

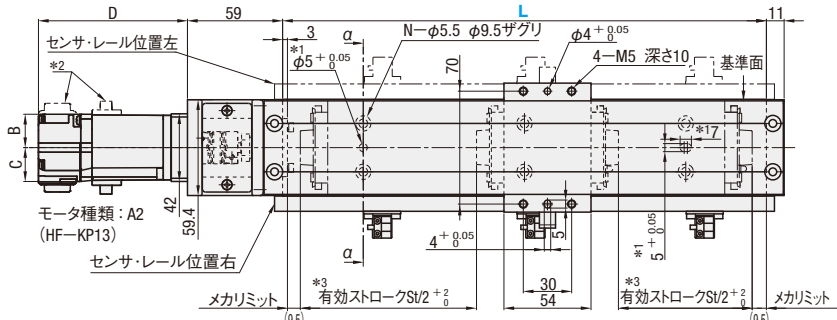
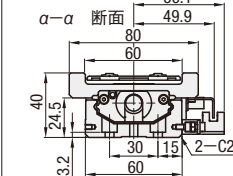
アンプ・ドライバ仕様: P409~411
ケーブル仕様: P412



LXM3005 LXM3010



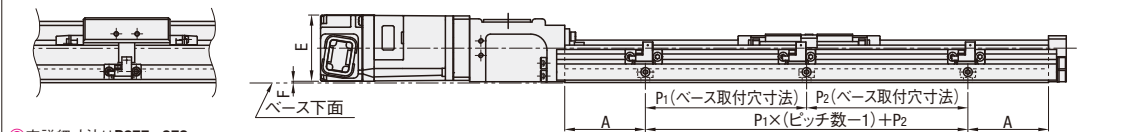
LXM3005C LXM3010C



カバータイプ

標準タイプ

- *1: 位置決め用ノック穴(ベース部加工)
- *2: センサ・レール位置「左」を選択した場合、モータケーブルも左側になります。
- *3: リミットセンサは、有効ストロークSt/2となる位置で調整されます。
- *4: 図中のモータは一例です。ラインナップ方法は制御一覧表、モータ部寸法表をご参照ください。



●穴詳細寸法はP377・378

ご使用の際はドグとの干渉にご注意ください。

注:F寸法がマイナスの場合ベース下面よりモータは下に出ます。

■基本仕様表

型式	リード (mm)	ボールねじ径 (mm)	繰返し位置決め精度 (mm)	位置決め精度 (mm)		平行度 (mm)		バックラッシュ (mm)	静的許容モーメント (N・m)		
				L=400以下	L=450以上	L=400以下	L=450以上		Ma	Mb	Mc
LXM3005	5	φ10 (研削)	±0.003	0.02	0.025	0.01	0.015	0.003	126	126	387
LXM3010	10										
LXM3005C	5										
LXM3010C	10										

*静的許容モーメントに関しては、P371をご参照ください。

■制御一覧表

メーカー名	選択	モータ	モータ種類			アンプ/ドライバ種類			モータ・ドライバ	
			メーカー型番	出力/種類	ブレーキ(注1)	質量(kg)	選択	電源		メーカー型番
三菱電機	A2	ACサーボ	HF-KP13	100W	無	0.56	有: AM10	AC200V	MR-J3-10A	—
	A2B		HF-KP13B	—	有	0.86	無: N(注2)		—	—
オリエンタルモーター	T2	ステッピング	ASM46AA	αステップ	無	0.5	D2	単相 AC100V	ASD13A-A	AS46AA
	T3		ASM66AAE			0.85	D3		ASD24A-A	AS66AAE
	T4		PK545AW			0.4	D4		RKD507-A	RK545AA
	T5		PK566AE			0.8	D5		RKD514L-A	RK566AAE
	T2B		ASM46MA	0.6	D2	ASD13A-A	AS46MA			
	T3B		ASM66MAE	1.1	D3	ASD24A-A	AS66MAE			
	T4B		PK545AWM	0.52	D6	RKD507M-A	RK545AMA			
	T5B		PK566AEM	1.1	D7	RKD514LM-A	RK566AAE			

■可搬質量・最高速度 相関表

型式	メーカー名	モータ種類	可搬質量 (kg)		最高速度 (mm/sec)	
			水平	垂直	水平	垂直
LXM3005 LXM3005C	三菱電機	A2 (B)	32	8	235	250
		T2 (B)			160	150
		T3 (B)			175	160
		T4 (B)			90	70
LXM3010 LXM3010C	三菱電機	A2 (B)	24	8	450	400
		T2 (B)			250	200
		T3 (B)			275	275
		T4 (B)			135	10
		T5 (B)			210	45

*検証による参考値であり、駆動条件により可搬質量及び、最高速度は異なります。
*水平はブレーキ無モータ、垂直はブレーキ付モータの値となります。
*加減速距離: 各25mm、LX3010は加減速距離: 各50mm。

■寸法・アクチュエータ本体質量表

型式	仕様項目	ベース全長 L (mm)									
		150	200	250	300	350	400	450	500	550	600
LXM3005 LXM3010 LXM3005C LXM3010C	有効ストローク	40	90	140	190	240	290	340	390	440	490
	A	25	50	50	50	50	50	50	50	50	50
	P1	—	—	100	100	100	100	100	100	100	100
	P2	100	100	50	100	50	100	50	100	50	100
	ピッチ数	1	1	2	2	3	3	4	4	5	5
	穴数 N	4	4	6	6	8	8	10	10	12	12
	標準タイプ 本体質量 (kg)	1.64	1.99	2.32	2.67	3.01	3.36	3.70	4.04	4.39	4.73
	カバータイプ 本体質量 (kg)	2.09	2.43	2.78	3.12	3.47	3.82	4.16	4.50	4.84	5.19

*本体質量はアクチュエータ・カップリング・センサ3個・ドグの合計質量です。
*モータ質量は制御一覧表をご参照ください。

型式	選択					ベース全長 L (mm)
	モータ種類	アンプ/ドライバ種類	ケーブル (注3)	センサ数 (注4)	センサ・レール位置	
LXM3005 LXM3010 LXM3005C LXM3010C	制御一覧表より選択	制御一覧表より選択	有(3m): 3 無: N	2個: 2 3個: 3 無: N	右: R 左: L	150~600 (50ピッチ)

Order 注文例: 型式 - モータ種類 - アンプ/ドライバ種類 - ケーブル - センサ数 - センサ・レール位置 - ベース全長 L
LXM3005 - A2 - AM10 - 3 - 3 - R - 600

Price 価格は、アクチュエータ本体+制御価格・ケーブル価格・センサ価格の合計価格となります。
<例>注文型式がLXM3005-T2-D2-3-3-R-400の場合
¥165,000(アクチュエータ本体+制御価格)+¥10,000(ケーブル価格)+¥2,800(センサ価格)
→購入価格=¥177,800

■アクチュエータ本体+制御価格(ベース全長Lmm別)

型式	モータ種類	アンプ/ドライバ種類	¥基準単価 1~2台									
			L=150	L=200	L=250	L=300	L=350	L=400	L=450	L=500	L=550	L=600
LXM3005 LXM3010	A2	AM10	172,400	176,900	178,800	180,700	184,200	187,700	189,900	192,000	194,200	196,500
	A2B		193,000	197,500	199,400	201,300	204,800	208,300	210,500	212,600	214,900	217,100
	A2		118,000	122,800	124,900	126,900	130,600	134,400	136,800	139,000	141,400	143,800
	A2B		139,500	144,300	146,400	148,400	152,100	155,900	158,300	160,500	162,900	165,300
	T2		149,700	154,200	156,100	158,000	161,500	165,000	167,200	169,300	171,500	173,800
	T3		163,300	167,800	169,800	171,600	175,200	178,700	180,900	183,000	185,200	187,400
	T4		122,400	126,900	128,900	130,700	134,200	137,800	140,000	142,100	144,300	146,500
	T5		136,100	140,600	142,500	144,400	147,900	151,400	153,600	155,700	157,900	160,200
	T2B		169,400	173,800	175,800	177,700	181,200	184,700	186,900	189,000	191,200	193,500
	T3B		181,900	186,400	188,400	190,200	193,700	197,300	199,500	201,600	203,800	206,000
LXM3005C LXM3010C	T4B	140,800	145,200	147,200	149,100	152,600	156,100	158,300	160,400	162,600	164,900	
	T5B	156,700	161,200	163,200	165,000	168,500	172,000	174,300	176,400	178,600	180,800	
	A2	177,600	182,100	184,000	185,900	189,400	192,900	195,100	197,200	199,400	201,700	
	A2B	198,200	202,700	204,600	206,500	210,000	213,500	215,700	217,800	220,100	222,300	
	A2	123,200	128,000	130,100	132,100	135,800	139,600	142,000	144,200	146,600	149,000	
	A2B	144,700	149,500	151,600	153,600	157,300	161,100	163,500	165,700	168,100	170,500	
	T2	154,900	159,400	161,300	163,200	166,700	170,200	172,400	174,500	176,700	179,000	
	T3	168,500	173,000	175,000	176,800	180,400	183,900	186,100	188,200	190,400	192,600	
	T4	127,600	132,100	134,100	135,900	139,400	143,000	145,200	147,300	149,500	151,700	
	T5	141,300	145,800	147,700	149,600	153,100	156,600	158,800	160,900	163,100	165,400	
LXM3005C LXM3010C	T2B	174,600	179,000	181,000	182,900	186,400	189,900	192,100	194,200	196,400	198,700	
	T3B	187,100	191,600	193,600	195,400	198,900	202,500	204,700	206,800	209,000	211,200	
	T4B	146,000	150,400	152,400	154,300	157,800	161,300	163,500	165,600	167,800	170,100	
	T5B	161,900	166,400	168,400	170,200	173,700	177,200	179,500	181,600	183,800	186,000	

●表示数量超えは納期お見積り

Delivery 出荷日 8 日発送

●同型式3台以上の場合、納期のお見積りをさせていただきます。

●ケーブル価格は、ケーブル構成表に記載された各モータに対応するケーブルの合計価格になります。

■ケーブル価格

モータ種類	¥基準単価	
	有(3m)	無
A2	8,100	0
A2B	11,300	
T2(B)	10,000	
T3	10,000	
T3B	10,000	
T4	2,300	
T4B	3,100	
T5	2,300	
T5B	3,100	

■センサ価格

センサ数	¥基準単価
2個	1,900
3個	2,800
無	0