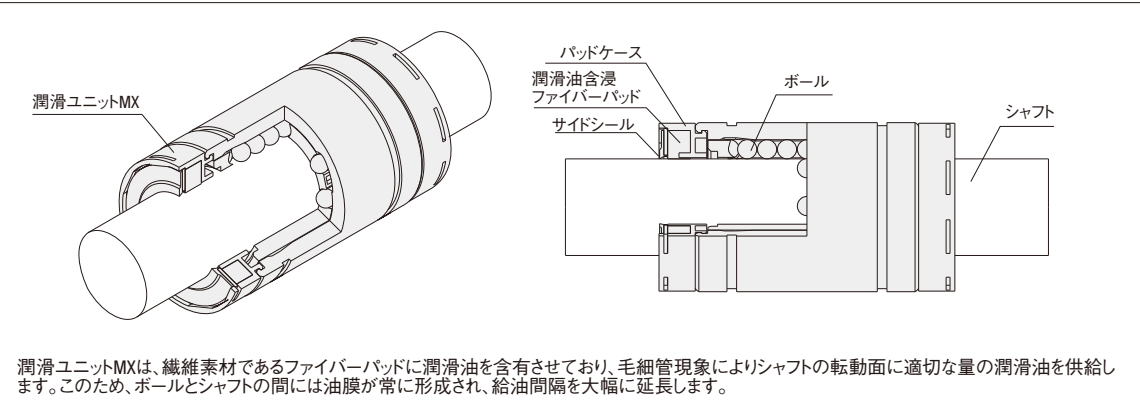


## 長期間メンテナンスフリーを実現する潤滑ユニットMXの特長と構造

### 潤滑ユニットMXの特長

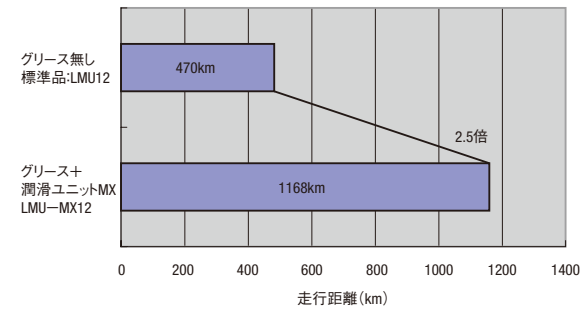
- **メンテナンス期間の大幅な延長**  
長期の潤滑性能が維持できるため、特に潤滑剤の供給が簡単にできないような機械設備環境においてメンテナンス負荷を大幅に軽減できます。
- **環境にやさしいシステム**  
ボール転動面に適切な量を適時供給することにより、周囲を汚さず環境にやさしい潤滑システムです。
- **コストメリット**  
メンテナンスにかかる費用の削減・給油忘れによる製品トラブルの低減に貢献します。
- **工数削減**  
潤滑ユニットに加え、ボール部にリチウム石けん基グリースが封入されているため、ご使用前のグリース封入作業が削減できます。

### 潤滑ユニットMXの構造



## 標準品に多少のコストアップで、2.5倍の耐久性

### 耐久試験結果



#### <試験条件>

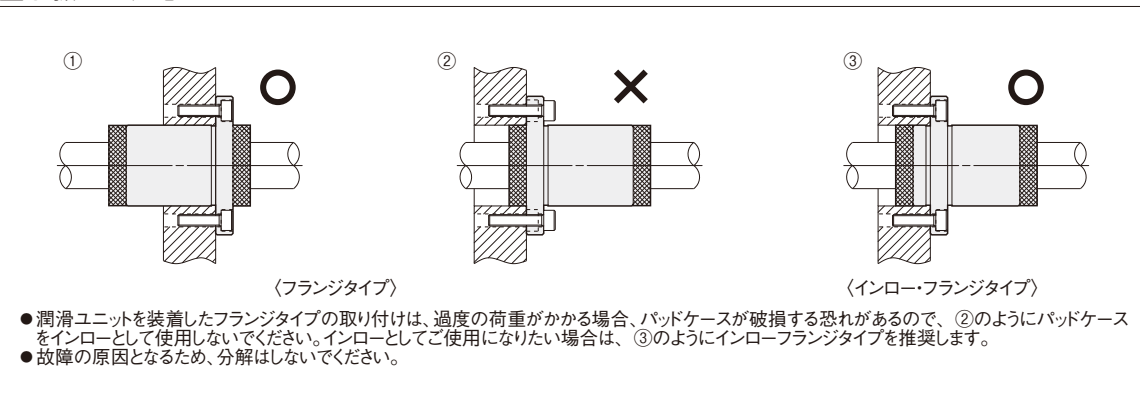
試料 : 防錆油を塗布したままのリニアブッシュ LMU12 潤滑ユニットMX付リニアブッシュ LMU-MX12

負荷荷重 : 206N (基本定格荷重412Nに対して50%)  
 平均速度 : 42m/min (0.7m/sec)  
 ストローク : 100mm  
 潤滑剤 : グリース初期封入のみ (LMU-MX12のみ)  
 相手材 : SUJ2 58HRC  
 24時間連続走行

潤滑ユニットMX付リニアブッシュは基本定格荷重に対して50%の耐久試験条件でグリース・潤滑ユニットMX無しのリニアブッシュの2.5倍の耐久性を示しました。

\*上記は参考値であり保証値ではありません。  
 試験数を増やし、安全性が確認できた為、2007年度版カタログ数値から上記数値へと変更しました。

### 取扱上の注意



### 潤滑ユニットMX長期メンテナンスフリーを実現します。

■特長: リニアブッシュで最も一般的な規格です。

#### ■ストレート シングル・ダブル



Type	外筒	ボール	パッドケース/保持器	使用雰囲気温度	付属品
シングルタイプ	LMU-MX	SUJ2相当	樹脂(ジュラコンM90相当)	-20~80℃	シール(材質ニトリルゴム)
ダブルタイプ	LMUW-MX	SUJ2相当	樹脂(ジュラコンM90相当)	-20~80℃	シール(材質ニトリルゴム)

#### ■シングルタイプ

Type	型式	dr	許公差	D	許公差	L	L1	許公差	V	B	許公差	W	D1	(r)	偏芯(最大)	ボール系列	基本定格荷重 C(動)N Co(静)N	質量(g)	
LMU-MX	10	10	0	19	0	39	29	0	5	19.4	0	1.3	18	0.4	0.012	4	372	549	35
	12	12	-0.009	21	-0.013	41	30	-0.2	5.5	20.4	0	1.6	20	0.8	0.015	5	412	598	45
	16	16	0	28	0	49	37	0	6	23.3	-0.4	1.85	27	1.5	0.020	6	775	1180	80
	20	20	0	32	0	56	42	0	7	27.3	0	2.1	30.5	1.5	0.020	6	882	1370	109
	25	25	0	40	0	77	59	-0.3	9	37.3	0	2.6	38	1.5	0.020	6	980	1570	255
	30	30	-0.010	45	-0.016	84	64	0	10	40.8	0	2.6	43	1.5	0.020	6	1570	2740	286
	35	35	0	52	0	92	70	0	11	45.3	0	2.6	49	1.5	0.020	6	1670	3140	453
	40	40	0	60	0	104	80	0	12	56.3	0	2.6	57	1.5	0.020	6	2160	4020	687
	40	40	-0.012	60	-0.019	128	100	0	14	68.8	0	2.6	76.5	1.5	0.020	6	3820	7940	1763
	50	50	-0.012	80	-0.019	128	100	0	14	68.8	0	2.6	76.5	1.5	0.020	6	3820	7940	1763

#### ■ダブルタイプ

Type	型式	dr	許公差	D	許公差	L	L1	許公差	V	B	許公差	W	D1	(r)	偏芯(最大)	ボール系列	基本定格荷重 C(動)N Co(静)N	静的許容モーメント (Mo) N・m	質量(g)	
LMUW-MX	10	10	0	19	0	65	55	0	5	41.4	0	1.3	18	0.4	0.015	4	588	1100	7.24	66
	12	12	-0.010	21	-0.016	68	57	-0.3	5.5	43.4	-0.5	1.6	20	0.8	0.015	4	657	1200	10.9	84
	16	16	0	28	0	82	70	0	6	49.8	0	1.6	27	0.8	0.020	5	1230	2350	19.7	152
	20	20	0	32	0	94	80	0	7	57.8	0	1.85	30.5	1.5	0.020	5	1400	2740	26.8	191
	25	25	0	40	0	130	112	0	9	78.3	0	2.1	38	1.5	0.020	6	1560	3140	43.4	459
	30	30	-0.012	45	-0.019	143	123	0	10	85.3	0	2.1	43	1.5	0.020	6	2490	5490	82.8	504
	35	35	0	52	0	157	135	-0.4	11	94.8	-0.6	2.1	49	1.5	0.020	6	2650	6270	110	823
	40	40	0	60	0	175	151	0	12	116.8	0	2.6	57	1.5	0.020	6	3430	8040	147	1203
	40	40	-0.015	60	-0.022	220	192	0	14	142.8	0	2.6	76.5	1.5	0.020	6	6080	15900	397	3163
	50	50	-0.015	80	-0.022	220	192	0	14	142.8	0	2.6	76.5	1.5	0.020	6	6080	15900	397	3163

☞使用上の注意はP266を参照してください。

kgf=N×0.101972

### 潤滑ユニットMX長期メンテナンスフリーを実現します。

■特長: 取付用フランジをねじ止めできるため、組付が便利な規格です。

#### ■フランジ付シングル



Type	外筒	ボール	パッドケース/保持器	使用雰囲気温度	付属品
丸フランジ	LHFR-MX	SUJ2相当	樹脂	-20~80℃	シール(材質ニトリルゴム)
角フランジ	LHFS-MX	SUJ2相当	樹脂	-20~80℃	シール(材質ニトリルゴム)
二面フランジ	LHFC-MX	SUJ2相当	樹脂	-20~80℃	シール(材質ニトリルゴム)
	LHFRM-MX	SUJ2相当	樹脂	-20~80℃	シール(材質ニトリルゴム)
	LHFSM-MX	SUJ2相当	樹脂	-20~80℃	シール(材質ニトリルゴム)
	LHFCS-MX	SUJ2相当	樹脂	-20~80℃	シール(材質ニトリルゴム)

Type	型式	dr	許公差	D	許公差	L	L1	許公差	V	H	T	d	d1	t	P.C.D.	W	F	A	偏芯	ボール系列	基本定格荷重 C(動)N Co(静)N	質量(g)			
LHFR-MX	10	10	0	19	0	39	29	0	5	40	6	4.5	7.5	4.1	29	30	—	29	0.012	4	372	549	76	56	68
	12	12	0	21	0	41	30	0	5.5	42	6	4.5	7.5	4.1	32	32	—	32	0.012	4	412	598	80	61	72
	16	16	-0.009	28	-0.016	49	37	0	6	48	8	6.6	11	6.1	38	37	22	31	0.015	5	775	1180	127	111	119
	20	20	0	32	0	56	42	±0.3	7	54	8	5.5	9	5.1	43	42	24	36	0.015	5	882	1370	191	156	178
	25	25	0	40	0	77	59	0	9	62	10	6.6	11	6.1	51	50	32	40	0.015	5	980	1570	359	319	344
	30	30	-0.010	45	-0.019	84	64	0	10	74	10	6.6	11	6.1	60	58	35	49	0.015	5	1570	2740	494	399	412
	35	35	0	52	0	92	70	0	11	82	11	6.6	11	6.1	67	64	38	55	0.015	5	1670	3140	678	588	603
	40	40	0	60	0	104	80	0	12	96	13	9	14	8.1	78	75	45	64	0.020	6	2160	4020	1093	913	946
	40	40	-0.012	60	-0.022	128	100	0	14	116	14	9	14	8.1	98	92	56	80	0.020	6	3820	7940	2263	2063	2100
	50	50	-0.012	80	-0.022	128	100	0	14	116	14	9	14	8.1	98	92	56	80	0.020	6	3820	7940	2263	2063	2100

☞使用上の注意はP266を参照してください。☞フランジ型高調整スペーサはP286よりお選びいただけます。

\*D0とフランジ取付面の直角度 kgf=N×0.101972

dr	ストレートシングル		ストレートダブル		丸フランジ				角フランジ				二面フランジ				
	LMU-MX	LMUW-MX	LMU-MX	LMUW-MX	LHFR-MX	LHFRM-MX	LHFS-MX	LHFSM-MX	LHFC-MX	LHFCM-MX	LHFR-MX	LHFRM-MX	LHFS-MX	LHFSM-MX	LHFC-MX	LHFCM-MX	
10	510	480	750	710	710	670	890	840	760	720	950	900	900	770	730	980	930
12	500	470	780	740	780	720	950	900	800	760	1,010	950	920	820	770	1,040	980
16	620	580	990	940	950	900	1,200	1,140	1,010	950	1,280	1,210	1,020	960	1,300	1,230	1,230
20	820	770	1,320	1,250	1,140	1,080	1,440	1,360	1,210	1,140	1,540	1,460	1,210	1,140	1,540	1,460	1,460
25	1,030	970	1,900	1,800	1,640	1,550	2,060	1,950	1,740	1,650	2,200	2,090	1,730	1,640	2,180	2,070	2,070
30	1,420	1,340	2,500	2,370	2,210	2,090	2,790	2,650	2,350	2,230	2,980	2,830	2,310	2,190	2,950	2,800	2,800
35	2,100	1,990	3,420	3,240	3,410	3,230	4,070	3,860	3,650	3,460	4,310	4,090	3,780	3,590	4,530	4,300	4,300
40	2,790	2,650	4,690	4,450	4,290	4,070	5,190	4,930	4,600	4,370	5,520	5,240	4,780	4,540	5,800	5,510	5,510
50	3,450	3,270	6,830	6,530	6,660	6,370	7,920	7,600	7,180	6,900	8,780	8,460	7,460	7,180	8,300	7,910	7,910

☞表示数量超えはお見積り  
 Order 注文書 型番 LMU-MX16 LHFR-MX12  
 Delivery 出荷日 在庫品 翌日出荷 P89  
 ☞ご希望によりPM5.00迄、当日出荷受付致します。  
 ☞各種グリース対応サービス不可