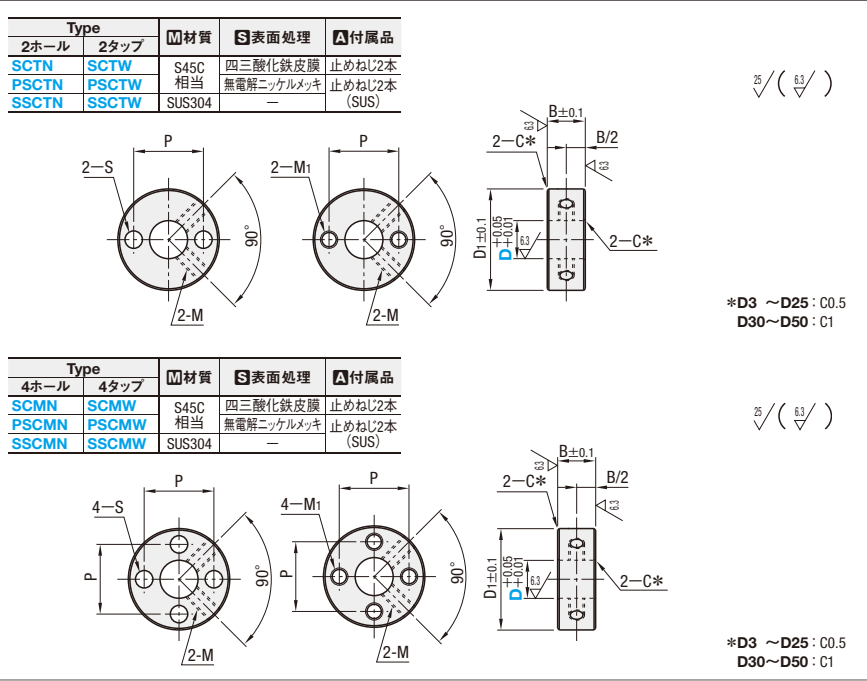


セットカラー -止めねじ固定-

-2ホールタイプ/2タップ(並目)タイプ/4ホールタイプ/4タップ(並目)タイプ-

類似寸法は加工部品Cナビ <http://cp.misumi.jp/10-013/>

CADデータフォルダ名: 03_Set_Collars



型式	D	B	D ₁	S	P	止めねじ M×長さ	M ₁ (並目)
(2ホールタイプ) SCTN PSCNTN SSCTN	3	6	18	3.4	11	M3×3	M3
	4						
	5						
	6						
	8						
(2タップタイプ) SCTW PSCWTW SSCTW	10	10	22	4.5	15	M4×4	M4
	12						
	13						
	15						
(4ホールタイプ) SCMN PSCMN SSCMN	12	12	33	5.5	23	M5×5	M5
	15						
	16						
	18・20						
	25						
(4タップタイプ) SCMW PSCMW SSCMW	15	15	49	6.6	37	M6×6	M6
	30						
	35						
	*40						
	*50						

D	¥標準単価											
	SCTN	PSCNTN	SSCTN	SCMN	PSCMN	SSCMN	SCTW	PSCWTW	SSCTW	SCMW	PSCMW	SSCMW
3	220	230	290	180	240	300	290	-	-	-	-	-
4	240	250	320	210	280	350	310	330	-	330	-	-
5	270	280	350	220	290	370	350	360	460	360	380	-
6	270	280	350	220	290	370	350	360	460	360	380	480
8	280	290	370	240	310	410	360	380	480	380	400	530
10	280	290	370	240	310	410	360	380	480	380	400	530
12	400	410	490	350	450	530	520	530	640	530	590	690
13	430	460	550	380	500	590	560	600	720	600	-	-
15	490	510	610	420	530	650	640	660	790	660	690	850
16	490	510	610	420	530	650	640	660	-	660	690	-
*18	500	520	1,080	430	560	-	-	-	-	-	-	-
20	500	520	1,080	430	560	1,120	650	680	1,400	680	730	1,460
25	680	710	1,080	600	760	1,140	880	920	1,400	920	990	1,480
30	800	850	1,350	680	910	1,430	1,040	1,110	1,760	1,110	1,180	1,860
35	1,090	1,200	1,600	970	1,270	1,710	-	-	1,560	2,080	-	-
*40	1,460	1,580	2,800	1,310	1,690	2,940	-	-	-	-	-	-
*50	1,720	1,830	3,800	1,520	-	-	-	-	-	-	-	-

Order 注文例: 型式 SCTN12

Price 価格: 数量スライド価格 (¥1円未満切り捨て) P89

Delivery 出荷日: 在庫品 翌日出荷 P89

Price 価格: 数量スライド価格 (¥1円未満切り捨て) P89

Delivery 出荷日: 在庫品 翌日出荷 P89

Price 価格: 数量スライド価格 (¥1円未満切り捨て) P89

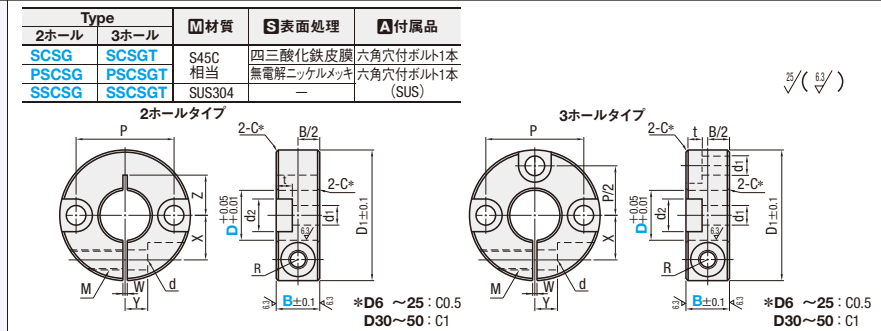
Delivery 出荷日: 在庫品 翌日出荷 P89

セットカラー -スリット-

-2ホールザグリタイプ/3ホールザグリタイプ-

類似寸法は加工部品Cナビ <http://cp.misumi.jp/10-013/>

CADデータフォルダ名: 03_Set_Collars



型式	D	B	D ₁	M	d	R	W	X	Y	Z	P	d ₁	d ₂	t	
(2ホールタイプ) SCSG PSCSG SSCSG	6	8	24	M3	3.4	3	1	8	4	6~8	15	3.5	6.5	3.3	
		*10		M4	4.5	3.75				7~9	17	4.5	8	4.4	
		*8		M3	3.4	3				8~9	18	5.5	9.5	5.4	
	8	*10	33	M4	4.5	3.75		10	5	10~11	22	6.6	11	6.5	5.4
		12		M5	5.5	4.5				11~12	23	6.6	11	6.5	
		15		M6	6.6	6				11~12	23	6.6	11	6.5	
	10	*10	35	M4	4.5	3.75		11	5	10~12	24	5.5	9.5	5.4	5.4
		*12		M5	5.5	4.5				10~11	23	4.5	8	4.4	
		15		M6	6.6	6				11~13	25	6.6	11	6.5	
	12	*10	38	M4	4.5	3.75		13	6	11~13	25	6.6	11	6.5	5.4
		*12		M5	5.5	4.5				10~11	23	4.5	8	4.4	
		15		M6	6.6	6				11~13	25	5.5	9.5	5.4	
13	*10	36	M5	5.5	4.5	15	6	11~13	25	5.5	9.5	5.4	5.4		
	*12		M6	6.6	6			11~13	27	6.6	11	6.5			
	15		M5	5.5	4.5			11~12	26	4.5	8	4.4			
15	*10	40	M5	5.5	4.5	13	8	11~12	28	5.5	9.5	5.4	5.4		
	*12		M6	6.6	6			12~13	28	6.6	11	6.5			
	15		M5	5.5	4.5			13~14	29	6.6	11	6.5			
16	*12	42	M5	5.5	4.5	15	7	13~14	32	5.5	9.5	5.4	5.4		
	*10		M6	6.6	6			14~15	33	6.6	11	6.5			
	15		M5	5.5	4.5			14~15	33	5.5	9.5	5.4			
20	*12	45	M6	6.6	6	17	8	14~15	37	5.5	9.5	5.4	5.4		
	*15		M5	5.5	4.5			15~17	38	6.6	11	6.5			
	20		M6	6.6	6			15~17	38	6.6	11	6.5			
25	*15	55	M6	6.6	6	18	10	20	43	6.6	11	6.5	6.5		
	30		M6	6.6	6			21	48	6.6	11	6.5			
	35		M6	6.6	6			21	48	6.6	11	6.5			
30	*18	78	M8	9	7	2	23	12	21	48	6.6	11	6.5		
	40		M8	9	7			13	26	60	9	14	8.6		
	50		M10	11	9			16	29	71	11	17.5	10.8		

*3ホールタイプは、スリット加工が対向部(締付部の反対側)にない為、シャフトの締付力が低下します。シャフト締結の保持力が必要な場合には、2ホールタイプの使用を推奨します。

D	B	¥標準単価					
		SCSG	PSCSG	SSCSG	SCSGT	PSCSGT	SSCSGT
6	8	760	780	1,110	-	-	-
	*10	760	790	1,110	810	840	1,160
	*8	820	840	1,150	-	890	1,210
8	*10	830	860	1,160	880	910	1,220
	12	900	950	1,210	950	1,000	-
	15	910	970	1,230	-	-	-
10	*10	950	1,030	1,290	-	-	-
	*12	900	950	1,210	950	1,000	1,260
	*15	910	980	1,240	960	1,030	1,290
12	15	950	1,040	-	-	-	-
	*10	900	950	1,210	950	1,000	1,260
	*12	910	980	1,240	960	1,030	1,290
13	*10	900	950	1,210	950	-	-
	12	910	980	1,280	-	-	-
	15	950	1,030	1,390	-	-	-
15	*12	960	1,040	1,360	1,010	1,090	1,410
	15	1,020	1,120	1,610	-	-	-
	*10	950	1,010	1,300	1,000	1,060	1,350
16	*12	960	1,040	1,320	1,010	1,090	1,370
	15	1,110	1,220	1,610	-	-	-
	*12	1,130	1,210	1,760	1,180	1,260	1,810
20	*15	1,230	1,330	1,860	1,280	1,380	1,910
	20	1,310	1,430	1,950	-	-	-
	*12	1,210	1,310	1,910	1,260	1,360	1,960
25	15	1,340	1,470	2,120	-	-	-
	*15	1,510	1,640	2,480	1,560	1,690	2,530
	30	1,610	1,760	3,700	1,660	1,810	-
35	*18	1,880	2,160	4,380	1,930	2,210	4,430
	40	2,400	2,790	5,970	-	-	-

Order 注文例: 型式 - B

Price 価格: 数量スライド価格 (¥1円未満切り捨て) P89

Delivery 出荷日: 在庫品 翌日出荷 P89

Price 価格: 数量スライド価格 (¥1円未満切り捨て) P89

Delivery 出荷日: 在庫品 翌日出荷 P89

Price 価格: 数量スライド価格 (¥1円未満切り捨て) P89

Delivery 出荷日: 在庫品 翌日出荷 P89

