

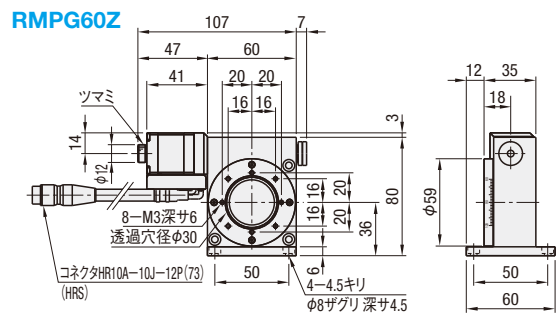
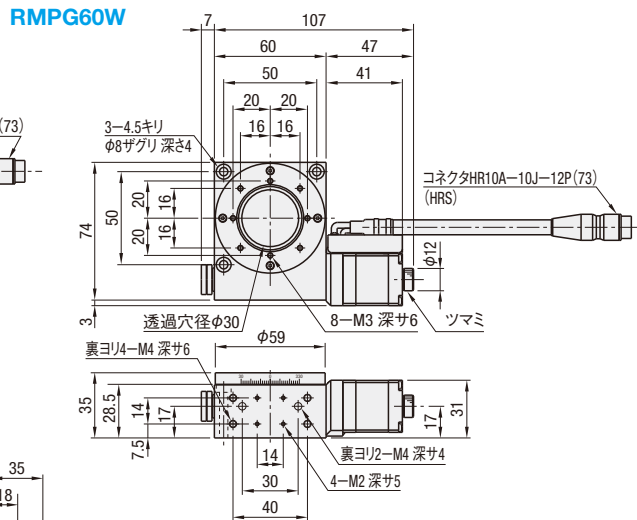
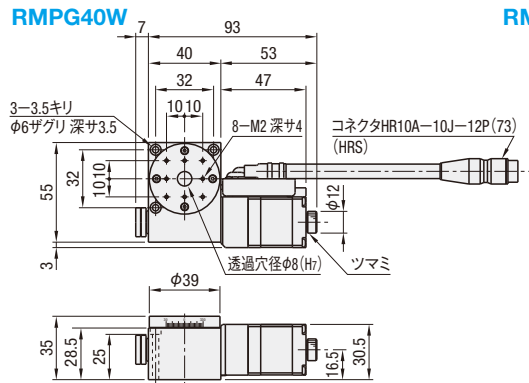
# 【自動】回転ステージ

■自動ステージ専用 技術問合せ窓口  
駿河精機株式会社OST事業部(ミスミグループ)  
TEL: 0120-343-559  
FAX: 0120-343-588  
受付時間: 月~金(祝日等除く)  
9:00~12:00 13:00~17:00

●CADデータフォルダ名: 29\_Stages

■このステージはDC5V~24V対応センサを搭載しています。●RMPG40・RMPG60は2010年4月をもって規格廃止となりました。

## ■自動回転ステージ



### ■タイミングチャート

Type	原点検出目盛位置 <sup>°</sup>
RMPG40W	0 (CCW側エッジ) 11 (CW側エッジ)
RMPG60W	0 (CCW側エッジ) 9 (CW側エッジ)

- 材 質 アルミ
- S 表面処理 黒アルマイト
- 付属品 六角穴付ボルト(ステンレス)  
RMPG40W: SCB4-30(3本)  
RMPG60W: SCB4-30(3本)  
RMPG60Z: SCB4-6(4本)

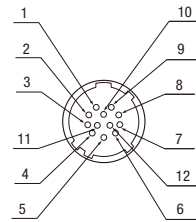
型式 Type	センサ No.	センサ 電圧 (V)	ステージ 面 (mm)	メカ仕様			精度仕様										¥基準単価 1~4コ										
				移動量	自重 (kg)	移動機構 (減速比)	ガイド	位置決め 精度	モータ剛性 (N/cm)	分解能 (パルス)	MAXスピード (/sec)	繰返位置 決め精度	耐荷重 (N)	ロスト モーション	バック ラッソ	平行度 (μm)		偏心量 (μm)	面振れ量 (μm)								
RMPG	40W	DC5~24V	φ39	0.4	0.4	ウォームギア (減速比1/120)	深溝玉軸受け	0.05°以内	0.74	0.006° (Full)	30°	±0.01°以内	29.4	0.05°以内	0.1°以内	50以内	5以内	30以内	114,000								
	60W			0.6	0.6	ウォームギア (減速比1/180)														0.004° (Full)	20°	9.8	0.05°以内	50以内	5以内	30以内	116,000
	60Z			0.7	0.7	ウォームギア (減速比1/180)														0.004° (Full)	20°	9.8	0.05°以内	50以内	5以内	30以内	116,000

Order 注文例  
注文例 RMPG60W  
Delivery 出荷日 5 日目発送

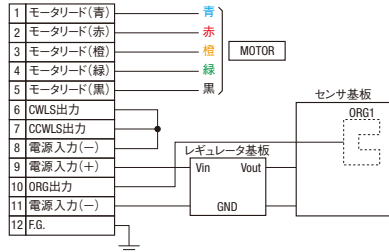
### ■電気仕様

ステージ型式	RMPG40W	RMPG60W	RMPG60Z
モータ	タイプ	5相ステッピングモータ 0.75A/相(オリエンタルモーター株)	
	ステップ角	0.72°	
コネクタ	型式	HR10A-10J-12P(73) (ヒロセ電機株)	
	受側適合コネクタ	HR10A-10P-12S(73) (ヒロセ電機株)	
センサ	リミットスイッチ	-	
	原点センサ	有	
	近接原点センサ	-	
	型式	フォトマイクロセンサ EE-SX4134(オムロン株)	
	電源電圧	DC5~24V ±10%	
	消費電流	35mA以下	
制御出力	NPNオープンコレクタ出力 DC5~24V 8mA以下 残留電圧0.3V以下(負荷電流2mA時)		
出力論理	検出時(遮光時): 出力ラジスタOFF(非導通)		

### ■ピン配列



### ■結線図



# 自動ステージ周辺部品

-コントローラ/ハンディターミナル/ケーブルドライバー

■自動ステージ専用 技術問合せ窓口  
駿河精機株式会社OST事業部(ミスミグループ)  
TEL: 0120-343-559  
FAX: 0120-343-588  
受付時間: 月~金(祝日等除く)  
9:00~12:00 13:00~17:00

■特長: 自動ステージが簡単に制御できるコントローラです。制御ソフトウェアMSSOFTはホームページの商品詳細をご覧ください。

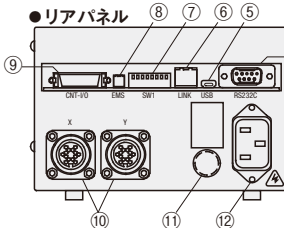
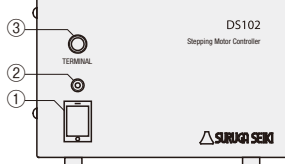
## ■自動ステージ用コントローラ



●本機(MSCTL102)のセンサ電源電圧は5Vです。自動ステージのセンサ電圧が24V専用の場合、本機で動作させることはできません。(ただし、リンク機器間は簡易直線補間)

### MSCTL102

#### ●フロントパネル



- 電源スイッチ
- POWER LED
- TERMINAL
- RS232C(仕様: Dsub 9Pオス)
- USBコネクタ(仕様: ミニBタイプ)
- LINKコネクタ
- EMSコネクタ
- DPスイッチ
- EMISコネクタ
- ステッピングI/Oコネクタ
- ヒューズホルダ
- ACインレット

### ■基本仕様

外形寸法	140(W)×300(D)×90(H) mm
使用環境	0~40°C、20~80%RH(非結露)
保存環境	-20~60°C、20~80%RH(非結露)
入力電源	AC100~240V±10%、50/60Hz

### ■ドライバ性能仕様

ドライバタイプ	ノーマル(FULL/HALF切替)
ドライバ定格電流	0.75A/相

### ■各種機能

ホームポジション復帰機能	各軸1箇所(有効表示範囲内で任意に設定可能)
リンク機能	MSLINK(リンク用ケーブル Web搭載)にて最大3台6軸まで外部制御可能
プログラム機能	8プログラム(100ステップ/1プログラム、制御/0にて開始・停止可能)
ティーチング機能	64ポイント(制御/0にて位置決め可能)
補間機能	2軸直線補間(ただし、リンク機器間の直線補間は不可)

■特長: コントローラに接続していただく、すぐに自動ステージがご利用いただけます。

## ■ハンディターミナル



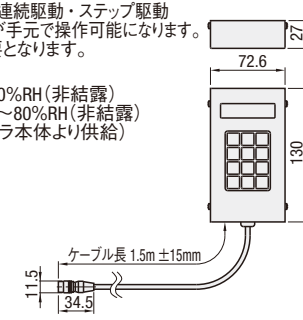
型式	¥基準単価
Type No.	1~9コ
HDT 100	30,000

### HDT100

コントローラ(MSCTL102)と接続し、連続駆動・ステップ駆動・原点復帰・プログラム実行などが手元で操作可能になります。\*プログラム編集にはPCが必要となります。

### ■基本仕様

- 使用環境: 0~40°C、20~80%RH(非結露)
- 保存環境: -20~60°C、20~80%RH(非結露)
- 電源: DC24V(コントローラ本体より供給)
- 自重: 0.28kg



### ■コントローラ性能仕様

制御軸数	2
座標設定範囲	±99,999,999pls
駆動速度設定範囲	1~999,999pps
立ち上がり速度設定範囲	1~9,999pps
加減速時間設定範囲	1~9,999ms
機械リミット	各軸2ヶ所 CW・CCW方向(論理切替可能)
近接原点検出	各軸1ヶ所(論理切替可能)
原点検出	各軸1ヶ所、12方式(論理切替可能)
外部通信インターフェイス	RS232C: 4800~38400bps USB2.0: Full/Low Speed のみ対応 制御/0: 入力9点(24Vフオカプ入力)、出力12点(オープンコレクタ出力)
最大消費電力	70W(AC100V時)
自重	2.2kg

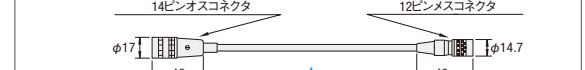
■特長: 自動ステージとコントローラ間の距離が調整できるケーブルです。必要に応じて長さを選択してください。

## ■自動ステージ用ケーブル



型式	¥基準単価
Type L(m)	1~9コ
MSCB	2 6,000 4 8,000 6 12,000

### MSCB



ケーブル端子機能	色	番号	機能
モータリド(青)	青	1	モータリド(青)
モータリド(赤)	赤	2	モータリド(赤)
モータリド(橙)	橙	3	モータリド(橙)
モータリド(緑)	緑	4	モータリド(緑)
モータリド(黒)	黒	5	モータリド(黒)
CCWLS出力	茶	6	CCWLS出力
CCWLS入力	黄	7	CCWLS出力
NORG入力	紫	8	センサ電源(DC5V(-))
ORG入力	白	9	センサ電源(DC5V(+))
センサ電源(DC5V(+))	白	10	ORG出力
センサ電源(DC5V(-))	白	11	センサ電源(DC5V(-))
電源入力(24V(+))	白	12	センサ電源(DC5V(-))
電源入力(24V(-))	白	12	センサ電源(DC5V(-))
フレームグランド	白	12	フレームグランド

\*XMSG・XYMSG・ZMSG接続時 ORG2センサは機能しません。点線はシールドです。Uピン、12ピンにシールドを接続します。

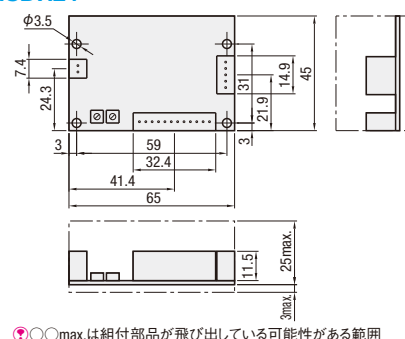
## ■自動ステージ用ドライバ



入力電源	DC24V±10%
定格電流	0.75A/相
分割数	Full/Half
使用温度範囲	0~40°C
自重(kg)	0.04
信号入力	フォトカプ入力

型式	¥基準単価
Type No.	1~9コ
MSDR	24 12,800

### MSDR24 (DC24V用)



Order 注文例  
注文例 MSCTL102  
HDT100  
MSCB4  
MSDR24  
Delivery 出荷日 5 日目発送