


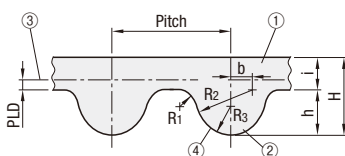
SUPER HIGH TORQUE TIMING BELT -EV5GT-EV8YU- スーパーハイトルクタイミングベルト (EV5GT・EV8YU)

■特長：円弧歯形でバックラッシュが少ないため、高精度の位置決め用途に適しています。

■EV5GTはハイトルクタイミングプーリー5GT P.1143、EV8YUはハイトルクタイミングプーリー8YU P.1145と適合します。



GBN



①背ゴム
②歯ゴム
③心線
④歯布

PLD
Pitch
R1
R2
R3
b
H
h
i

④使用温度：-10～80℃（参考値）

Type	M材質
GBN	①背ゴム ②歯ゴム ③心線 ④歯布
	ハイモジュラスゴム グラスファイバーコード ナイロン帆布

●特長・注意事項 P.1137
●選定方法 P.1967
●ベルト周長は心線の長さです。

型式

Type	ベルトNo.	ベルト呼び幅
GBN	300 EV5GT	120

3 日発送

●ストーク A 500円/1本 ●P90

●同一サイズ3本以上は一律1,350円

種類	Pitch	R1	R2	R3	b	H	h	i	PLD	単位重量g/m(幅:10mm)
EV5GT	5	0.51	2.54	1.37	1.03	3.80	1.93	1.87	0.5715	40.0
EV8YU	8	1.08	3.80	2.10	1.43	5.0	3.02	1.98	0.686	51.0

種類 EV5GT (Pitch: 5mm)

Type	型式	ベルトNo.	ベルト呼び幅	歯数	ベルト周長(mm)	¥基準単価 1～5本		
						GBN		
						90	120	150
185 EV5GT				37	185	840	1,090	1,340
225 EV5GT				45	225			
230 EV5GT				46	230			
240 EV5GT				48	240			
245 EV5GT				49	245			
250 EV5GT				50	250			
255 EV5GT				51	255			
260 EV5GT				52	260			
270 EV5GT				54	270			
275 EV5GT				55	275			
295 EV5GT				59	295			
300 EV5GT				60	300			
315 EV5GT				63	315			
320 EV5GT				64	320			
340 EV5GT				68	340			
350 EV5GT				70	350			
360 EV5GT				72	360			
365 EV5GT				73	365			
370 EV5GT				74	370			
375 EV5GT				75	375			
385 EV5GT				77	385			
390 EV5GT				78	390			
400 EV5GT				80	400			
405 EV5GT				81	405			
410 EV5GT				82	410			
415 EV5GT				83	415			
420 EV5GT				84	420			
430 EV5GT				86	430			
435 EV5GT				87	435			
440 EV5GT				88	440			
450 EV5GT				90	450			
460 EV5GT				92	460			
465 EV5GT				93	465			
470 EV5GT				94	470			
475 EV5GT				95	475			
485 EV5GT				97	485			
490 EV5GT				98	490			
500 EV5GT				100	500			
505 EV5GT				101	505			
510 EV5GT				102	510			
520 EV5GT				104	520			
525 EV5GT				105	525			
530 EV5GT				106	530			
540 EV5GT				108	540			
545 EV5GT				109	545			
550 EV5GT				110	550			
560 EV5GT				112	560			
565 EV5GT				113	565			
570 EV5GT				114	570			
575 EV5GT				115	575			
580 EV5GT				116	580			
595 EV5GT				119	595			
600 EV5GT				120	600			
610 EV5GT				122	610			
615 EV5GT				123	615			
625 EV5GT				125	625			
635 EV5GT				127	635			
645 EV5GT				129	645			
655 EV5GT				131	655			
670 EV5GT				134	670			
675 EV5GT				135	675			
695 EV5GT				139	695			
700 EV5GT				140	700			

Type	型式	ベルトNo.	ベルト呼び幅	歯数	ベルト周長(mm)	¥基準単価 1～5本		
						GBN		
						90	120	150
710 EV5GT				142	710	1,250	1,610	1,970
720 EV5GT				144	720			
730 EV5GT				146	730			
740 EV5GT				148	740			
750 EV5GT				150	750	1,290	1,670	2,040
770 EV5GT				154	770			
775 EV5GT				155	775			
800 EV5GT				160	800			
810 EV5GT				162	810	1,330	1,730	2,130
815 EV5GT				163	815			
825 EV5GT				165	825			
830 EV5GT				166	830			
840 EV5GT				168	840	1,380	1,790	2,200
845 EV5GT				169	845			
850 EV5GT				170	850			
860 EV5GT				172	860			
870 EV5GT				174	870	1,440	1,860	2,290
880 EV5GT				176	880			
895 EV5GT				179	895			
900 EV5GT				180	900			
920 EV5GT				184	920	1,490	1,930	2,360
935 EV5GT				187	935			
960 EV5GT				192	960			
970 EV5GT				194	970			
1000 EV5GT				200	1000	1,540	1,990	2,440
1015 EV5GT				203	1015			
1025 EV5GT				205	1025			
1050 EV5GT				210	1050			
1080 EV5GT				216	1080	1,590	2,050	2,520
1090 EV5GT				218	1090			
1145 EV5GT				229	1145			
1155 EV5GT				231	1155			
1165 EV5GT				233	1165	1,690	2,180	2,680
1170 EV5GT				234	1170			
1180 EV5GT				236	1180			
1190 EV5GT				238	1190			
1210 EV5GT				242	1210	1,740	2,250	2,760
1225 EV5GT				245	1225			
1250 EV5GT				250	1250			
1270 EV5GT				254	1270			
1290 EV5GT				258	1290	1,880	2,430	2,980
1315 EV5GT				263	1315			
1330 EV5GT				266	1330			
1390 EV5GT				278	1390			
1400 EV5GT				280	1400	1,980	2,560	3,150
1440 EV5GT				288	1440			
1475 EV5GT				295	1475			
1500 EV5GT				300	1500			
1530 EV5GT				306	1530	2,080	2,690	3,300
1535 EV5GT				307	1535			
1550 EV5GT				310	1550			
1585 EV5GT				317	1585			
1615 EV5GT				323	1615	2,180	2,810	3,460
1630 EV5GT				326	1630			
1675 EV5GT				335	1675			
1690 EV5GT				338	1690			
1715 EV5GT				343	1715	2,270	2,950	3,610
1800 EV5GT				360	1800			
1875 EV5GT				375	1875			
1960 EV5GT				392	1960			

●表示数量超えはお見積り

種類 EV8YU (Pitch: 8mm)

Type	型式	ベルトNo.	ベルト呼び幅	歯数	ベルト周長(mm)	¥基準単価 1～5本		
						GBN		
						150	200	250
408 EV8YU				51	408	1,840	2,380	3,000
416 EV8YU				52	416			
432 EV8YU				54	432			
440 EV8YU				55	440			
464 EV8YU				58	464			
472 EV8YU				59	472			
480 EV8YU				60	480			
488 EV8YU				61	488			
504 EV8YU				63	504			
512 EV8YU				64	512			
520 EV8YU				65	520			
536 EV8YU				67	536			
544 EV8YU				68	544			
552 EV8YU				69	552			
560 EV8YU				70	560			
576 EV8YU				72	576			
600 EV8YU				75	600			
608 EV8YU				76	608			
616 EV8YU				77	616			
624 EV8YU				78	624			
632 EV8YU				79	632			
640 EV8YU				80	640			
656 EV8YU				82	656			
664 EV8YU				83	664			
680 EV8YU				85	680			
704 EV8YU				88	704			
720 EV8YU				90	720			
728 EV8YU				91	728			
744 EV8YU				93	744			
752 EV8YU				94	752			
760 EV8YU				95	760			
768 EV8YU				96	768			
776 EV8YU				97	776			
784 EV8YU				98	784			
792 EV8YU				99	792			
800 EV8YU				100	800			
808 EV8YU				101	808			
816 EV8YU				102	816			
824 EV8YU				103	824			
832 EV8YU				104	832			
840 EV8YU				105	840			
848 EV8YU				106	848			
856 EV8YU				107	856			
864 EV8YU				108	864			
872 EV8YU				109	872			
880 EV8YU				110	880			
888 EV8YU				111	888			
896 EV8YU				112	896			
904 EV8YU				113	904			
912 EV8YU				114	912			
920 EV8YU				115	920			
928 EV8YU				116	928			
936 EV8YU				117	936			
944 EV8YU				118	944			
952 EV8YU				119	952			
960 EV8YU				120	960			
968 EV8YU				121	968			
976 EV8YU				122	976			
984 EV8YU				123	984			
992 EV8YU				124	992			
1000 EV8YU				125	1000			
1008 EV8YU				126	1008			
1016 EV8YU				127	1016			
1032 EV8YU				129	1032			
1040 EV8YU				130	1040			
1064 EV8YU				133	1064			
1072 EV8YU				134	1072			
1080 EV8YU				135	1080			
1088 EV8YU				136	1088			
1096 EV8YU				137	1096			
1112 EV8YU				139	1112			
1120 EV8YU				140	1120			
1128 EV8YU				141	1128			
1136 EV8YU				142	1136			
1144 EV8YU				143	1144			
1152 EV8YU				144	1152			
1160 EV8YU				145	1160			
1168 EV8YU				146	1168			
1176 EV8YU				147	1176			
1184 EV8YU				148	1184			
1192 EV8YU				149	1192			
1200 EV8YU				150	1200			
1208 EV8YU				151	1208			
1216 EV8YU				152	1216			

Type	型式	ベルトNo.	ベルト呼び幅	歯数	ベルト周長(mm)	¥基準単価 1～5本		
						GBN		
						150	200	250
1224 EV8YU				153	1224	3,330	4,350	5,450
1232 EV8YU				154	1232			
1240 EV8YU				155	1240			
1248 EV8YU				156	1248			
1256 EV8YU				157	1256			
1264 EV8YU				158	1264			