

プッシュタイプ樹脂クランプレバー/安全樹脂クランプレバー

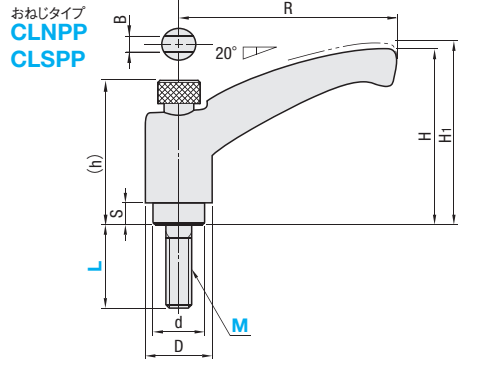
CADデータフォルダ名: 49_Levers

■プッシュタイプ樹脂クランプレバー

RoHS



Type	レバー M材質	ねじ M材質	ばね S表面処理 M材質
CLNPP CLSPP	ナイロン6(ツヤ消し黒)	SUM22L SUS303	四三酸化鉄皮膜 SUS304-WPB



Example 使用方法

ねじ部上部に突起がありセレーションの解除を容易に行うことができます。

①レバーを引き上げるとセレーションの噛み合いが外れ、ロックが解除されます。

②フリーになったレバーを任意の位置に回してください。

③レバーを離すとばねの力でセレーションが噛み合い、再度ロックします。

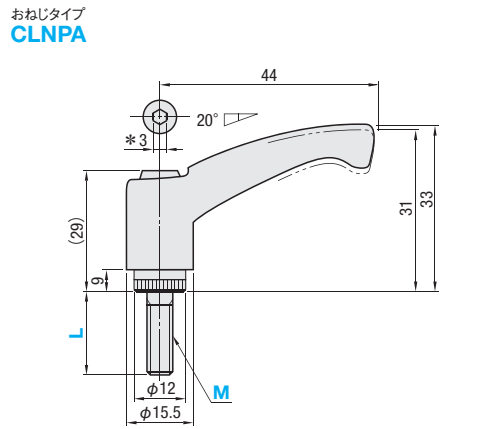
型式 Type	M	L 選択					R	H	H1	(h)	S	D	d	セレーション 歯数	B	最大荷重 Fmax. (N)	最大締付力 Pmax. (kN)	参考質量 (g)	¥基準単価		
		4	5	6	8	10													CLNPP	CLSPP	
おねじタイプ CLNPP CLSPP	4	20					48	33.5	35.5	30	3	13	10	16	1.3	21	1.7	18	420	830	
	5	12	16	20	25	32													42	2.7	420
	6	12	16	20	25	32	40	70	3.8	20	420	830									
	8	16	20	25	32	40	50	65	44.5	46.5	40.5	3.5	18	14	20	1.3	120	7	40	510	1,010
	10	20	25	32	40	50	82	54	56	47	6.5	21	16	24	1.3	200	11	80	600	1,180	
12	25	40	92	64	66	56	6.5	25	19	28	1.3	290	16	120	640	1,510					

■安全樹脂クランプレバー

RoHS



Type	レバー M材質	ねじ M材質	ばね S表面処理 M材質
CLNPA	ナイロン6(ツヤ消し黒)	SUM22L	四三酸化鉄皮膜 SUS304-WPB



Example 使用方法

通常位置でレバーはフリー状態のため

①作業者がレバーにあたって怪我をしません。

②誤ってレバーを回してもねじは締りません。

①レバーのみがフリー状態なので任意の位置に回してください。

②レバーを下げるとセレーションが噛み合い、ロックします。

③レバーを離すとスプリングの力でレバーが戻り、再度セレーションの噛み合いが外れ、ロックが解除されます。

型式 Type	M	L 選択					セレーション 歯数	最大荷重 Fmax. (N)	最大締付力 Pmax. (kN)	参考質量 (g)	¥基準単価	
		4	5	6	8	10					CLNPP4	CLNPA4
おねじタイプ CLNPA	4	12	20				16	21	1.7	18	500	
	5	12	16	20	25	32		42	2.7		500	
	6	12	16	20	25	32		70	3.8		20	500

Order 注文例 型式 - L - Delivery 出荷日 在庫品 翌日出荷 P89

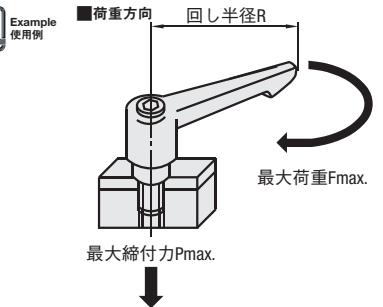
CLNPP4 - 20 - 在庫品 翌日出荷 P89

CLNPA4 - 12 - 在庫品 翌日出荷 P89

Price 価格 数量スライド価格 (※1円未満切り捨て) P89

数量	1~9	10~14	15~19	20~49
単引率	基準単価	5%	10%	18%

※表示数量を超えは別見積り



ラチェットクランプレバー/クイックレバー

CADデータフォルダ名: 49_Levers

■ラチェットクランプレバー

RoHS



CLRA

①レバー 亜鉛ダイカスト 静電塗装

②歯車付ねじ S45C 四三酸化鉄皮膜

③カム SCM435 四三酸化鉄皮膜

④ボール SUJ2 ニッケルメッキ

⑤スプリング SWPA テンパー焼処理・防錆材塗布

⑥蓋 SPCC 四三酸化鉄皮膜

⑦ビス S10C 四三酸化鉄皮膜

⑧切替ハンドル SPCC 四三酸化鉄皮膜

⑨ビス S10C 四三酸化鉄皮膜

*の六角穴は仮止めとして使用することができます。

Example 使用方法

使用時

(a) クランプ レバー右回転で、ねじ部を締込む。(左回転はフリー)

(b) クランプ状態保持 レバー部、両回転ともフリー。

(c) アンクランプ レバー左回転で、ねじ部を緩める。(右回転はフリー)

「切替ハンドル」位置を変更することで、ラチェット機構の作動する向きを、容易に切替えることができます。

クランプ後に「切替ハンドル」を位置(b)にセットすると、レバー部が両回転方向ともフリーとなり、誤ってクランプを緩めてしまうことを防止できます。

型式 Type	M	L 選択					レバー色	R	H	h	D	d	Fmax. 最大荷重 (N)	Pmax. 最大締付力 (kN)	参考質量 (g)	¥基準単価	
		5	6	8	10	CLRA										CLSPP	
CLRA	5	16	25				B(黒)	55	35	26	17	10	108	4.8	61	1,700	
	6	20	32	184	6.8	63							1,750				
	8	25	40	316	12.5	101							1,900				
	10	32	50	507	19.8	112							1,950				

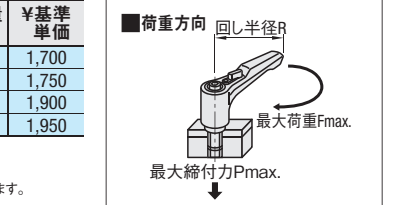
Order 注文例 型式 - L - レバー色

CLRA 5 - 25 - B

Price 価格 数量スライド価格 (※1円未満切り捨て) P89

数量	1~9	10~14	15~19	20~49
単引率	基準単価	5%	10%	18%

※表示数量を超えは別見積り



■クイックレバー

RoHS



CLCK

①レバー部 亜鉛ダイカスト 静電塗装

②ねじ部 SS400 無電解ニッケルメッキ

③座金 S45C 無電解ニッケルメッキ

④スラスト座金 ホリヤミド(黒)

⑤クランプノブ S45C 無電解ニッケルメッキ

型式 Type	M	L 選択					レバー色	(st)	D	d	T	S	参考質量 (g)	¥基準単価		締付力 (N)	レバー荷重 (N)	
		5	6	8	10	CLCK								CLSPP				
CLCK	5	30	40				B(黒)	2.6	16	14	12	4	122	2,050	1000	18		
	6	40	50	2.6	19	16							14	4			136	2,150
	8	50	60	2.6	24	20							17	5			170	2,250

Order 注文例 型式 - L - レバー色

CLCK 6 - 40 - B

Price 価格 数量スライド価格 (※1円未満切り捨て) P89

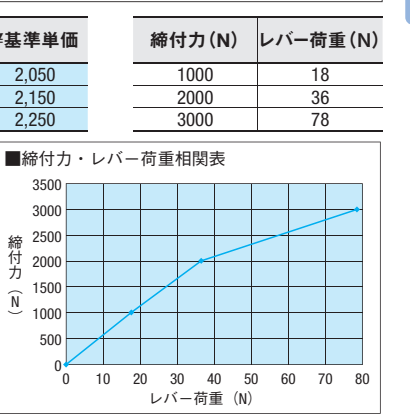
数量	1~9	10~14	15~19	20~49
単引率	基準単価	5%	10%	18%

※表示数量を超えは別見積り

Example 使用方法

①レバーの倒す方向を決め、クランプノブでトルクを調整します。

②レバーを押し倒してクランプします。



49 レバー ハンドル・ノブ