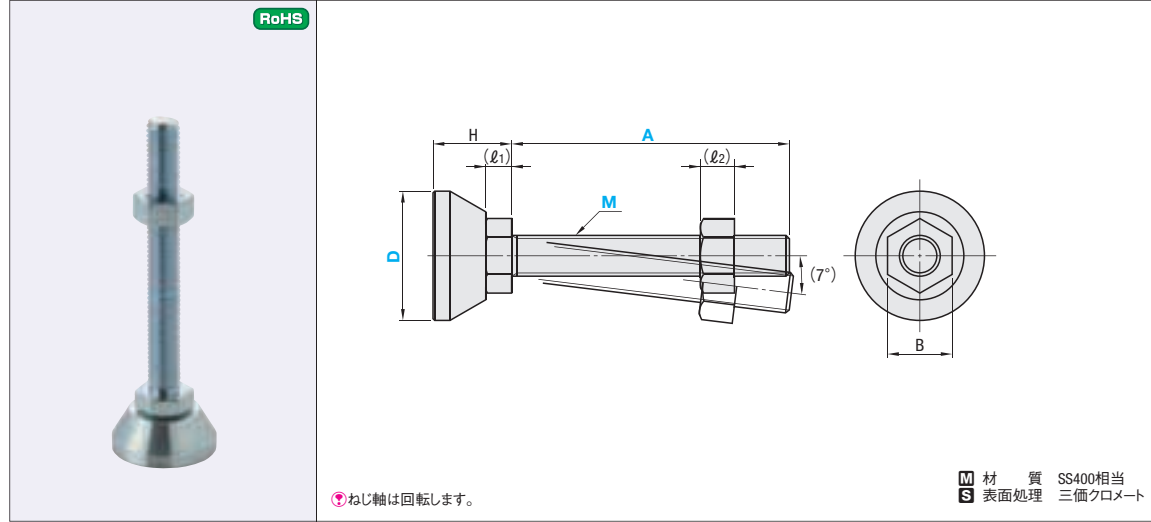


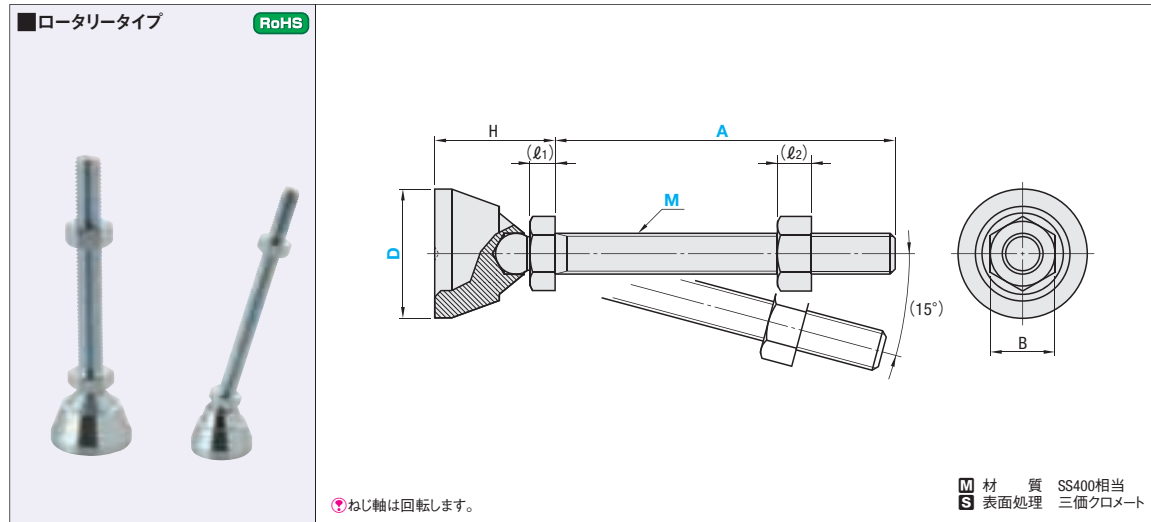
# アジャスタパッド-省スペースタイプ-

CADデータフォルダ名: 48\_Casters

従来品アジャスタパッドと比べ、パッド部(D寸)がコンパクトになります。



型式		M (並目)	A			H	l1	l2	B	垂直耐荷重 (kN)	質量 (g)	¥基準単価
Type	D		20	50	100							
HNFJN	28	8	20	50	100	17.7	5.2	6.5	13	6.5	48	850
		12	30	80	100	23	7.4	10	19	13	55	1,040
	48	8	20	50	100	20.7	5.2	6.5	13	6.5	77	1,320
		12	30	80	100	23	7.4	10	19	13	90	1,370
	58	8	20	50	100	20.7	5.2	6.5	13	6.5	121	1,550
		12	30	80	100	23	7.4	10	19	13	133	1,590



型式		M (並目)	A			H	l1	l2	B	垂直耐荷重 (kN)	質量 (g)	¥基準単価
Type	D		20	50	100							
HNFJR	28	8	20	50	100	28.2	5.2	6.5	13	6.5	50	990
		12	30	80	100	35.4	7.4	10	19	13	59	1,200
	48	8	20	50	100	33.2	5.2	6.5	13	6.5	73	1,530
		12	30	80	100	35.4	7.4	10	19	13	85	1,570
	58	8	20	50	100	33.2	5.2	6.5	13	6.5	115	1,760
		12	30	80	100	35.4	7.4	10	19	13	129	1,800

Order 注文例: 型式 HNFJR48 - 12 - 80

Price 価格: 数量 1~49 50~99 値引率 基準単価 10%

Delivery 出荷日: 在庫品 翌日出荷 P.89

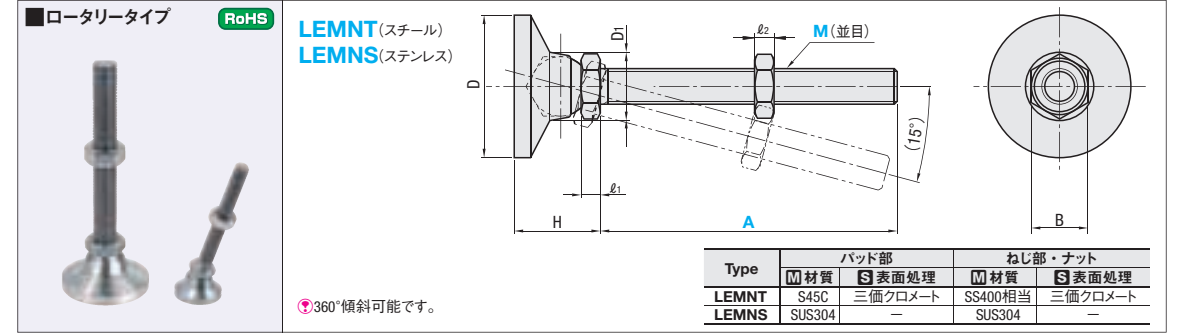
数量スライド価格 (1円未満切り捨て) P.89

ご希望によりPM5:00迄、当日出荷受付致します。

# アジャスタフット

-ロータリータイプ・タップソケットタイプ-

CADデータフォルダ名: 48\_Casters



型式		D	D1	H	l1	l2	B	垂直耐荷重 (kN)	質量 (g)	¥基準単価	
Type	M-A									LEMNT	LEMNS
LEMNT (スチール)	10-75	32	21	22	6	8	17	11.0	342	910	1,650
	10-100								351	950	1,710
	12-75	48	23	29	7.5	10	19	16.0	378	1,110	2,250
	12-100								390	1,170	2,300
LEMNS (ステンレス)	16-100	64	27	32	10	13	24	28.3	430	1,690	3,400
	16-130								445	1,740	3,580

Order 注文例: 型式 LEMNT16-130

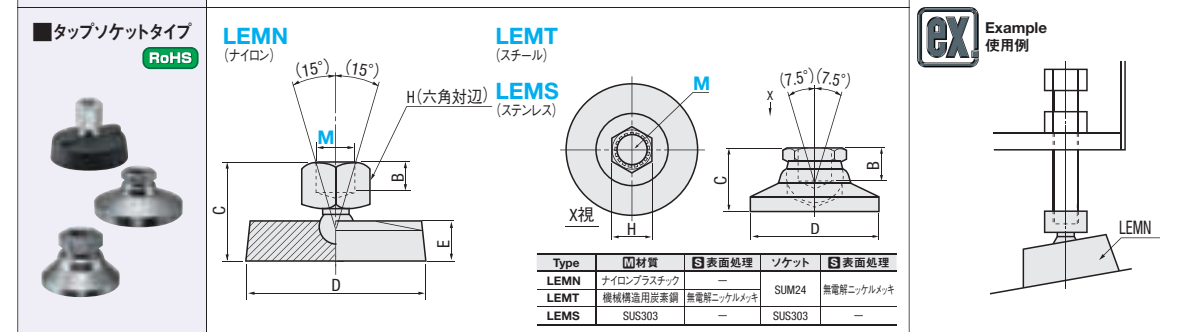
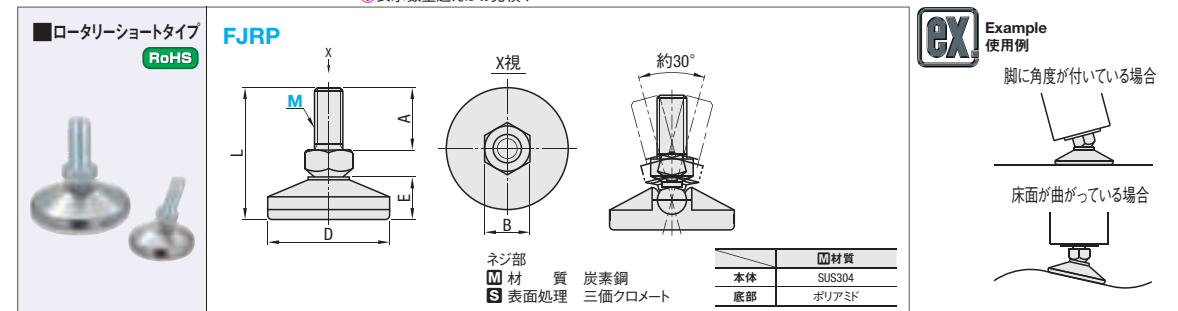
Price 価格: 数量 1~19 20~34 35~49 50~99 値引率 基準単価 5% 10% 18%

Delivery 出荷日: 在庫品 翌日出荷 P.89

数量スライド価格 (1円未満切り捨て) P.89

ご希望によりPM5:00迄、当日出荷受付致します。

上記以外 3 日発送



型式		A	L	D	B	E	垂直耐荷重 (kN)	質量 (g)	¥基準単価
Type	M(並目)								
FJRP	6	14	31	25	8	9.7	0.59	11	210
	8	19	37.5	30	10	11.2	1.08	21	220
	10	20	42.5	40	13	13.7	1.57	38	280
	12	25	51	50	17	16	3.14	70	330

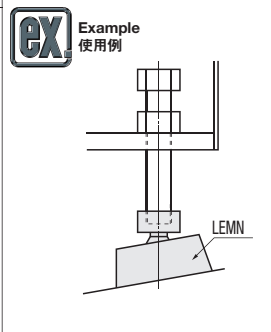
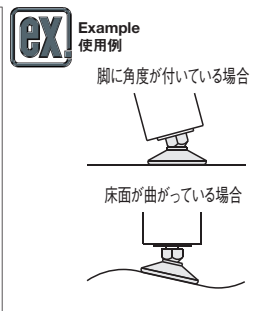
Order 注文例: 型式 LEMN10

Price 価格: 数量 1~19 20~34 35~49 50~99 値引率 基準単価 5% 10% 18%

Delivery 出荷日: 在庫品 翌日出荷 P.89

数量スライド価格 (1円未満切り捨て) P.89

ご希望によりPM5:00迄、当日出荷受付致します。



48 キャスタ  
アジャスタパッド