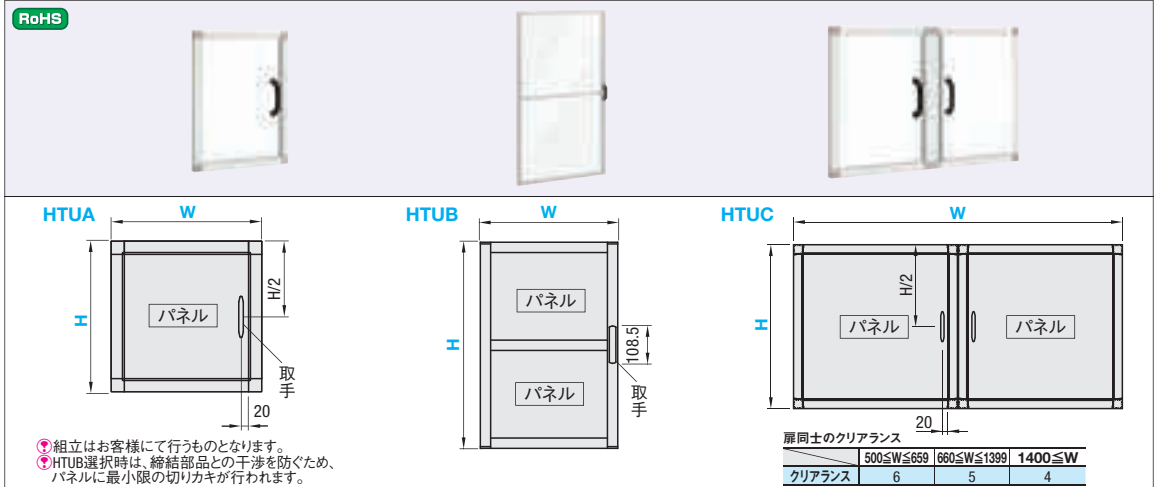




DOOR UNIT ALUMINUM FRAME FOR DOOR 扉ユニット/扉用アルミフレーム部品

CADデータフォルダ名: 43_Frame_Unit

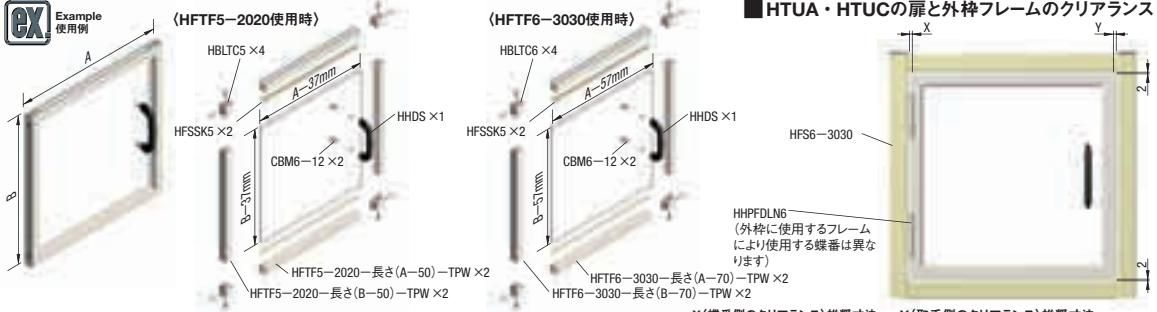


型式 Type No.	パネル選択 (ご希望の材質・厚みを下記から1つ選択)	W(幅) 指定1mm単位	H(高さ) 指定1mm単位	フレーム*		締結部品		構成部品		パネル押さえ	
				部品	部品	数量	部品	数量	部品	数量	
HTUA	5	AC(厚み5mm) PC(厚み5mm) PY(厚み5mm) ST(厚み5mm) NN(厚み5mm)	250~1000	250~1000	HFTF5-2020	HBLTC5	4	HHDS90 (取付用ボルト付)	1	HFSSK5-長さ (厚み3mm)	4
	6	AC(厚み5mm) PC(厚み5mm) PY(厚み5mm) ST(厚み5mm) NN(厚み5mm)	500~1000	1000~2000	HFTF6-3030	HBLTC6	4	UPCN21-B-SST	1	HFSSK3-長さ (厚み5mm)	4
	8	AC(厚み5mm) PC(厚み5mm) PY(厚み5mm) ST(厚み5mm) NN(厚み5mm)	500~2000	1000~2000	HFTF5-2020	HBLTC5	8	HHDS90 (取付用ボルト付)	2	HFSSK5-長さ (厚み3mm)	8

Price 価格
この製品の単価は、表中に記載されている価格に、
素材係数を掛けた金額になります。(1円単位は切り捨て)
(例) HTUA6-PY-700-700のとき、11,990×0.9=10,790円

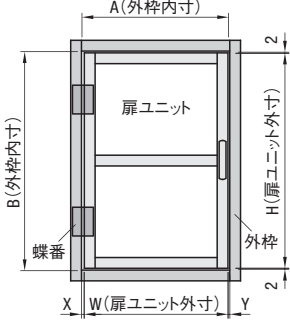
型式	W(mm)	H/高さ							
		250~499	500~749	750~1000	1000~1249	1250~1499	1500~1749	1750~2000	
HTUA	5	250~499	6,430	7,710	8,670	—	—	—	—
	6	250~499	8,010	9,700	11,080	—	—	—	—
	8	500~749	—	—	—	18,400	19,900	22,520	24,020

パネル選択	素材係数	
	AC	PC
厚み5mm	×1.0	×1.3
厚み3mm	×0.9	×1.3
パネルなし	×0.5	—



※サポートスペースはパネルの外周にあわせて取り付けください。
※扉フレームにはタップ追加が必要となります。
扉用のキャスタキット P.757

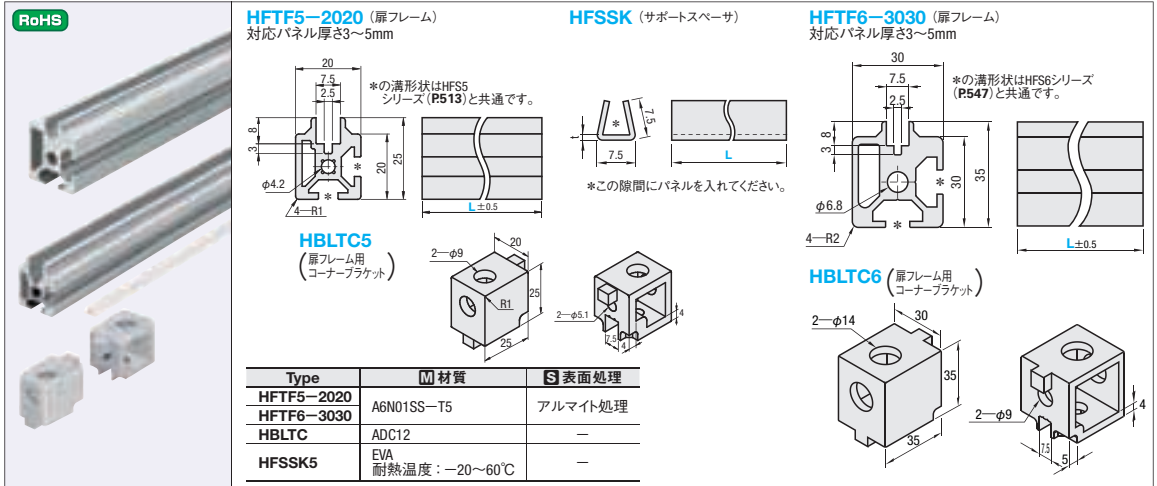
HTUBの扉と外枠フレームのクリアランス



扉ユニット Type No.	使用蝶番	外枠のフレーム														
		30角(HFS6)				40角(HFS8)				45角(HFS8-45)						
HTUB 6	蝶番	A-Y-2	B-4	2	3	2	A-Y-2	B-4	2	3	2	A-Y-2	B-4	1.5	3	2
	旗蝶番	A-Y-3.5	B-4	3.5	3	2	A-Y-4.5	B-4	4.5	3	2	A-Y-4.5	B-4	4.5	3	2

Order 注文例 HTUA6 - AC - W - H 500 - 600 - 500
Delivery 出荷日 5 日目発送
Alteration 追加加工 HTUB6 - PC - W - H (追加) 900 - 1800 - TN

Alteration	Code	Spec.	¥/1Code
取手を付属しない HTUBのみ適用	TN	標準付属品の取手を セッティングしないで出荷します。 (取手はご自由なものを使用 してください)	-680



型式	L 指定0.5mm単位	質量 kg/m	断面積 mm ²	対応パネル 厚さ		断面2次モーメントmm ⁴		¥基準単価 300mm未満	¥スライド単価/m 300mm以上
				lx	ly	lx	ly		
HFTF5-2020	50~4000	0.60	222	1.01×10 ⁴	0.87×10 ⁴	210	710		
HFTF6-3030	50~4000	1.28	474	4.49×10 ⁴	3.83×10 ⁴	480	1,600		

サポートスペース		扉フレーム用コーナーブラケット				
型式 Type No.	L 選択	適用パネル 厚板 t	L1000		L2000	
			¥基準単価 1~9本	¥スライド単価 10~50	¥基準単価 1~9本	¥スライド単価 10~50
HFSSK*	3	3	320	315	490	480
	5	5	170	165	259	249

Order 注文例 HTF5-2020 - 450
HFSSK5 - 1000
HBLTC5

Delivery 出荷日 1 日目発送

※扉フレームにはタップ追加加工
が必要となります。

Alteration 追加加工 HTF5-2020 - 800 - TPW 2 日目発送

Alterations	タップ穴あけ		
	LTP	RTP	TPW
Spec.	左端面にタップ	右端面にタップ	両端面にタップ
¥/1Code	180	180	360

43
アルミフレーム
組立出荷