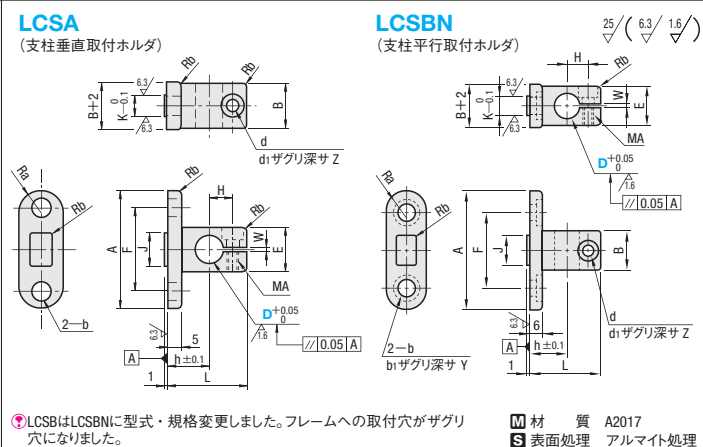


アルミフレーム用ホルダ・クランプ

—四角支柱タイプ・円形支柱タイプ・ファクトリーフレーム用クランプ・スタンド—

42 アルミフレーム用ホルダ・クランプ

■ 円形支柱タイプ



型式 Type	No.	D	対応フレーム シリーズ	A	B	h	L	H	F	b	J	K	E	d	d1	Z	MA	W	Ra	Rb	付属ボルト	¥基準単価 1~8コ	¥スライド単価 9~50	
LCSA	5	6	HFS5	33	10	10	20.5	6.5	22	10	10	5.8	10	3.5	6.5	3.5	M3	1	5	1	SCB3-6	960	910	
		8		36	12	12	23	7	25	5.5	12	12	12	3.5	6.5	3.5	M3	1	6	1	SCB3-8	990	940	
		10		39	16	15	28.5	8.5	28	8	16	16	4.5	8	4.5	M4	1.5	8	1	1	SCB4-10	1,040	980	
	6	8	HFS6	38	12	12	23	7	25	6.6	8	12	7.8	12	3.5	6.5	3.5	M3	1	6	1	SCB3-8	1,010	950
		10		42	16	15	28.5	8.5	30	6.6	12	16	16	4.5	8	4.5	M4	1.5	8	1	1	SCB4-10	1,070	1,010
		12		44	18	29	9	32	18	18	4.5	8	4.5	M4	1.5	9	1	1	1	SCB4-12	1,150	1,090		

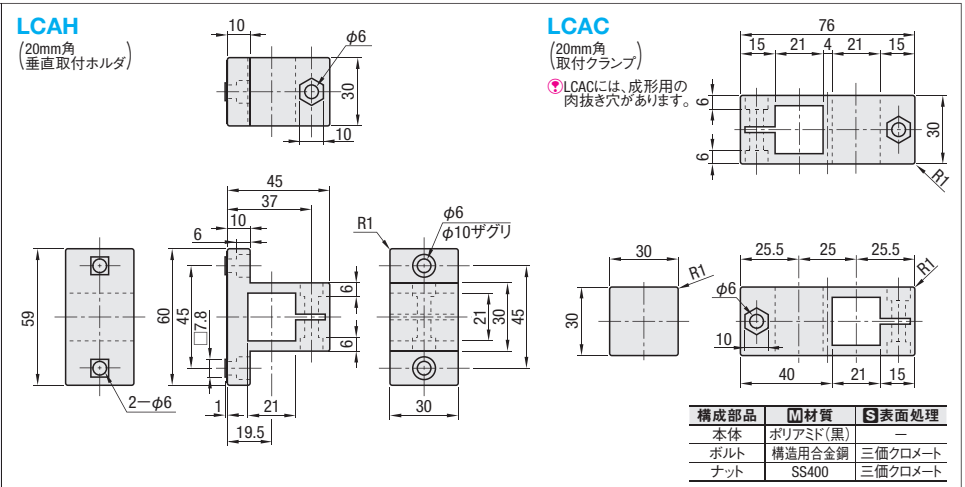
型式 Type	No.	D	対応フレーム シリーズ	A	B	h	L	H	F	b	b1	Y	J	K	E	d	d1	Z	MA	W	Ra	Rb	付属ボルト	¥基準単価 1~8コ	¥スライド単価 9~50
LCSBN	5	6	HFS5	35	10	10	20.5	6.5	22	5.5	9	3.5	10	10	3.5	6.5	3.5	M3	1	6	1	1	SCB3-6	960	910
		8		37	12	12	23	7	24	5.5	12	12	5.8	12	3.5	6.5	3.5	M3	1	7	1	1	SCB3-8	990	940
		10		41	16	15	28.5	8.5	28	8	16	16	4.5	8	4.5	M4	1.5	9	1	1	1	SCB4-10	1,040	980	
	6	8	HFS6	41	12	12	23	7	26	6.6	4	8	7.8	12	3.5	6.5	3.5	M3	1	7	1	1	SCB3-8	1,010	950
		10		45	16	15	28.5	8.5	30	6.6	12	16	16	4.5	8	4.5	M4	1.5	9	1	1	SCB4-10	1,070	1,010	
		12		47	18	29	9	32	18	18	4.5	8	4.5	M4	1.5	10	1	1	1	1	SCB4-12	1,150	1,090		

Order 注文例: 型式 LCSA6 - D 10

Delivery 出荷日: 2 日目発送

在庫 T 無料 P90

■ 四角支柱タイプ



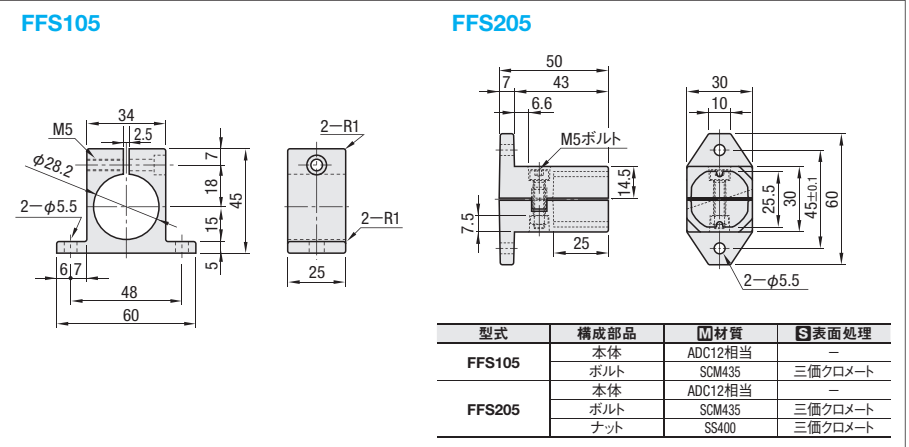
型式 Type	No.	D (呼び)	取付側適合ボルト・ナット			支柱側付属ボルト・ナット			¥基準単価 1~8コ	¥スライド単価 9~50
			取付側	支柱側	ボルト	ナット	ボルト	ナット		
LCAH	6	20	HFS6	HFS5-2020	CBM6-12	HNTT6-6	M6×23	M6 (JIS1種)	990	940
LCAC	-	-	-	-	-	-	M6×23	M6 (JIS1種)	1,090	1,035

Order 注文例: 型式 LCAH6 - D 20

Delivery 出荷日: 在庫 P90

ご希望によりPM5:00迄、当日出荷受付致します。

■ ファクトリーフレーム用クランプ・スタンド



型式 Type	対応フレーム 支柱側	付属ボルト・ナット		¥基準単価 1~19コ	¥スライド単価 20~49		
		ボルト	ナット	個数	個数		
FFS105	FFA28 FFAS28 FFAU28 (P834)	M5-22	-	1	-	490	441
		M5-20	M5 (JIS1種)	1	1	650	585

Order 注文例: 型式 FFS105

Delivery 出荷日: 在庫 翌日出荷 P89

ご希望によりPM5:00迄、当日出荷受付致します。

適用ボルト・ナット (取付側)

No.	取付側フレーム	適用ボルト・ナット		
		ボルト	ナット	個数
FFS105	HFS5	CBM5-10	HNTT5-5	2
	HFS6	CBM5-12	HNTT6-5	
	HFS8	CBM5-15	HNTT8-5	
	HFS8-45	CBM5-18	HNTT8-5	
FFS205	HFS5	CBM5-12	HNTT5-5	2
	HFS6	CBM5-15	HNTT6-5	
	HFS8	CBM5-18	HNTT8-5	
	HFS8-45	CBM5-18	HNTT8-5	

