

新商品

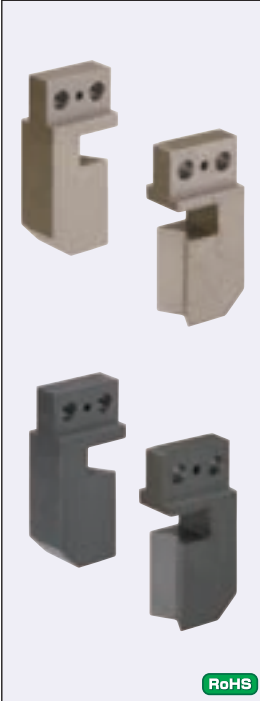
# FINGER FOR AIR CHUCK (DIRECT INSTALLATION TYPE) -V TYPE-

## エアチャック用ツメ(直接取付タイプ)

-V形状・縦掴み-

CADデータフォルダ名:54\_Cylinders

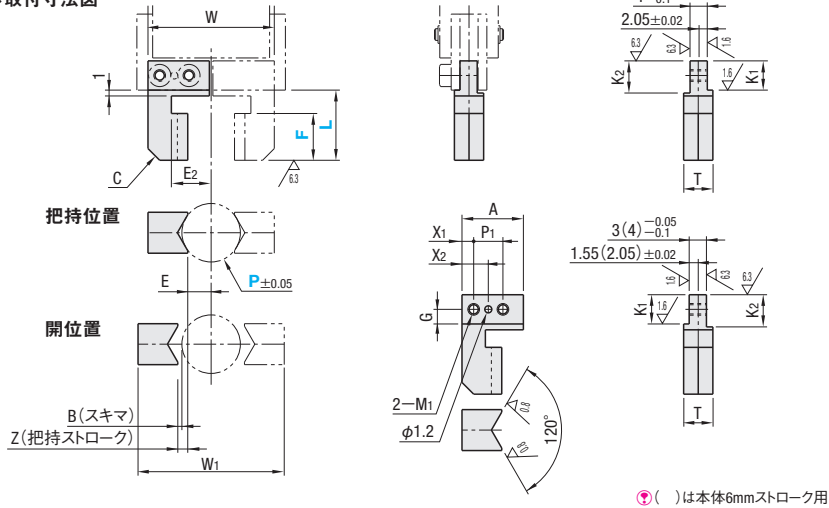
片側とじ代0.3mmに設計されたV型のツメです。



Type	材質	表面処理	硬度	付属品
YVTB	S45C	四三酸化鉄皮膜	-	六角穴付ボルト2本 位置決めピン
YVTM		無電解ニッケルメッキ		
YVTBH	G040F (プリハードン銅)	四三酸化鉄皮膜	40~45HRC	
YVTMH		無電解ニッケルメッキ		

位置決めピンはピン穴に圧入した状態で出荷致します。

ツメ取付寸法図



( )は本体6mmストローク用

■共通寸法

チャック呼び	P1	A	X1	X2	G	K1	K2	M1
4	5	10.5	2	4.5	2.5	5	5.5	M2
6(M)	6	11.5	2.5	5.5	3	5.5	6.7	M3

■チャック本体 4mmストローク用(片側ストローク2mm)

型式	チャック呼び	P 基準ピン 指定0.1mm単位	L 指定1mm単位	F 指定1mm単位	B	E	E2	T	C	Z	W	W1	適用チャック 本体
YVTB YVTM YVTBH YVTMH	4	3.0~4.0	8~29	2~26	1	P/2-0.7	E+2	5	3	1.7	21.6	25	ACHK4-N ACHK4-D ACHE4-N
		4.1~5.0	8~30	2~27	0.9	P/2-0.8	E+2.5	6					
		5.1~6.0	9~30	2~27									
		6.1~7.0	9~31	2~28	0.8	P/2-0.9	E+2.5	7	2				
		7.1~8.0	10~31	2~28									
		8.1~9.0	11~32	2~29	0.7	P/2-1	E+2.5	7					
		9.1~10.0	12~32	2~29									

F≤L-3

■チャック本体 6mmストローク用(片側ストローク3mm)

型式	チャック呼び	P 基準ピン 指定0.1mm単位	L 指定1mm単位	F 指定1mm単位	B	E	E2	T	C	Z	W	W1	適用チャック 本体
YVTB YVTM YVTBH YVTMH	6	3.0~4.0	8~44	2~26	2	P/2-0.7	E+2	6	3	2.7	23.6	29	ACHK6-N ACHK6-D ACHE6-N
		4.1~5.0	8~45	2~27	1.9	P/2-0.8	E+2.5	7					
		5.1~6.0	9~45	2~27									
		6.1~7.0	9~46	2~28	1.8	P/2-0.9	E+2.5	7	2				
		7.1~8.0	10~46	2~28									
		8.1~9.0	11~47	2~29	1.7	P/2-1	E+2.5	7					
		9.1~10.0	12~48	2~29									

F≤L-3

■メカチャック 4mmストローク用(片側ストローク2mm)

型式	チャック呼び	P 基準ピン 指定0.1mm単位	L 指定1mm単位	F 指定1mm単位	B	E	E2	T	C	Z	W	W1	適用チャック 本体
YVTB YVTM YVTBH YVTMH	6M	3.0~4.0	8~29	2~26	1	P/2-0.7	E+2	6	3	1.7	23.6	27	ACHKM4 ACHEM4
		4.1~5.0	8~30	2~27	0.9	P/2-0.8	E+2.5	7					
		5.1~6.0	9~30	2~27									
		6.1~7.0	9~31	2~28	0.8	P/2-0.9	E+2.5	7	2				
		7.1~8.0	10~31	2~28									
		8.1~9.0	11~32	2~29	0.7	P/2-1	E+2.5	7					
		9.1~10.0	12~32	2~29									

F≤L-3

Order 注文例: 型式 YVTB4 - P8.5 - L30 - F20

Price 価格

呼び	¥基準単価 1~4コ			
	YVTB	YVTM	YVTBH	YVTMH
4	4,290	4,400	4,570	4,690
6・6M	4,390	4,500	4,670	4,790

( )表示数量超えはお見積り

Delivery 出荷日: 3 日目発送

10

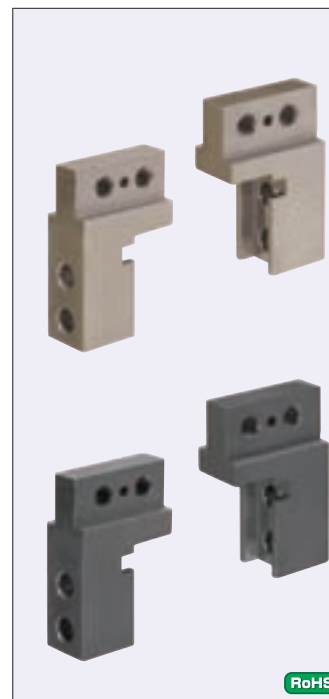
新商品

# FINGER ARM FOR AIR CHUCK -DIRECT INSTALLATION TYPE-

## エアチャック用ツメアーム

-直接取付タイプ-

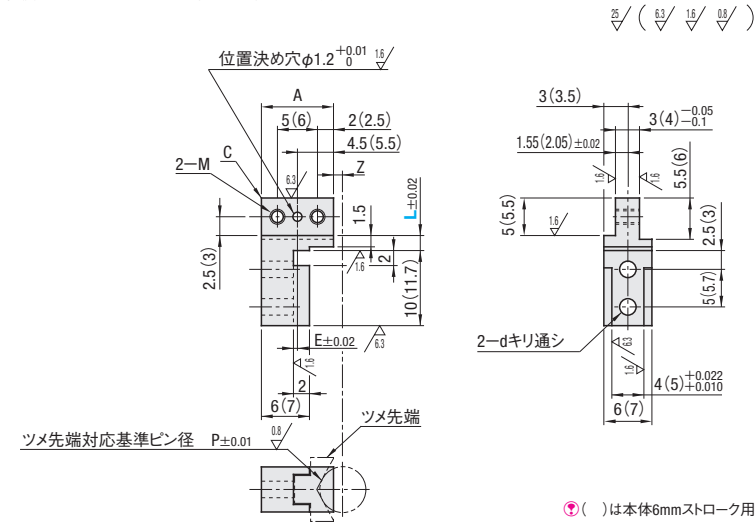
CADデータフォルダ名:54\_Cylinders



Type	材質	表面処理	硬度	付属品
DAMB	S45C	四三酸化鉄皮膜	-	六角穴付ボルト2本 位置決めピン
DAMM		無電解ニッケルメッキ		
DAMBH	G040F (プリハードン銅)	四三酸化鉄皮膜	40~45HRC	
DAMMH		無電解ニッケルメッキ		

エアチャック用ツメ先端(P1363)と組み合わせて使用頂けます。

位置決めピンはピン穴に圧入した状態で出荷致します。



( )は本体6mmストローク用

■チャック本体4mmストローク用

型式	呼び	L 指定1mm単位	A	M	E	C	Z	d	適用チャック 本体	ツメ先端 対応基準ピン径P
DAMB DAMM DAMBH DAMMH	4-3	2~25	9	2	0.5	-	1.8	2.2	ACHK4-N ACHK4-D ACHE4-N	3.00~4.00
	4-4		10		1.5	1				4.05~5.00
	4-5		11		2.5	2				5.05~6.00
	4-6		12		3.5	3				6.05~7.00
	4-7		13		4.5	4				7.05~8.00
	4-8		14		5.5	4				8.05~9.00
	4-9		15		6.5	5				9.05~10.00

■チャック本体6mmストローク用

型式	呼び	L 指定1mm単位	A	M	E	C	Z	d	適用チャック 本体	ツメ先端 対応基準ピン径P
DAMB DAMM DAMBH DAMMH	6-3	2~44	11	3	0.5	-	0.8	2.9	ACHK6-N ACHK6-D ACHE6-N	3.00~4.00
	6-4		12		1.5	1				4.05~5.00
	6-5		13		2.5	2				5.05~6.00
	6-6		14		3.5	3				6.05~7.00
	6-7		15		4.5	4				7.05~8.00
	6-8		16		5.5	4				8.05~9.00
	6-9		17		6.5	5				9.05~10.00

Order 注文例: 型式 DAMB4-8 - L15

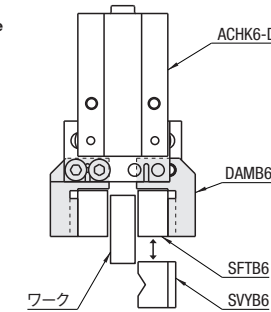
Price 価格

呼び	¥基準単価 1~4コ			
	DAMB	DAMM	DAMBH	DAMMH
4-□	3,860	3,970	4,140	4,260
6-□	3,960	4,070	4,240	4,360

( )表示数量超えはお見積り

Delivery 出荷日: 3 日目発送

Example 使用例



掴み方、ワークに応じてツメ先端取替可能

54 品番検索