

新商品

MECHANICAL CHUCK -PARALLEL TYPE- --STROKE 3・4mm-

メカチャックー平行タイプ

ーストローク3・4ミリ メカタイプ

CADデータフォルダ名:54_Cylinders

新商品

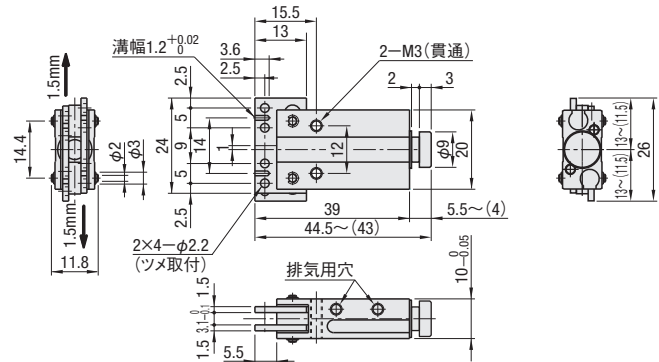
ATTACHMENT FOR AIR CHUCK

エアチャック用アタッチメント

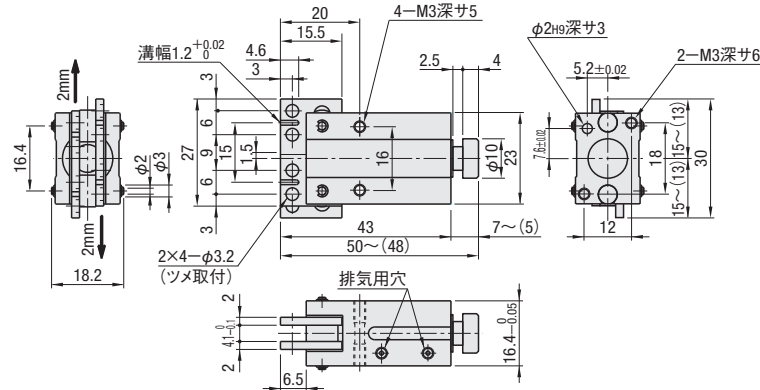
CADデータフォルダ名:54_Cylinders



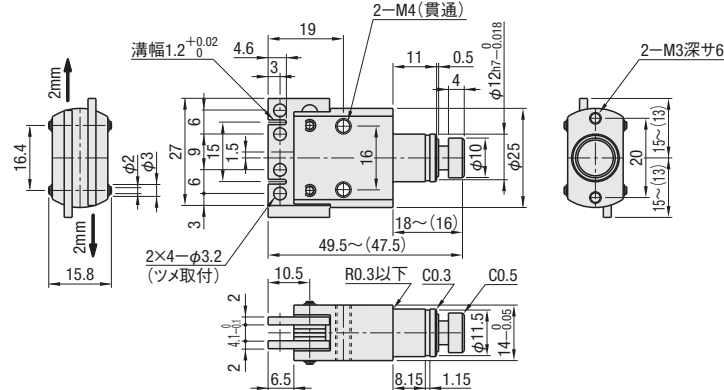
ACHKM3



ACHKM4



ACHEM4



部品名	材質	表面処理
本体	A5056	白アルマイト
ツメ・アタッチメント取付部	S45C	窒化処理

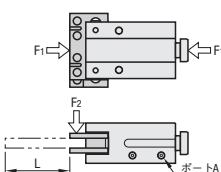
() はプッシュヘッドが押された状態

型式	ストローク	実効把持力 (N)		最大把持点 L (mm)	静的許容荷重 (N)		質量 (g)	¥基準単価 1~9コ
		F1	F2		F1	F2		
ACHKM	3	2.0	13	20	5	2.5	21	11,000
	4	4.0	16	30	10	5	41	11,800
ACHEM	4	3.2	16	25	10	5	34	10,400

表示数量超えはお見積り

Order 注文例 **型式** ACHKM3

Delivery 出荷日 **3** 日目発送

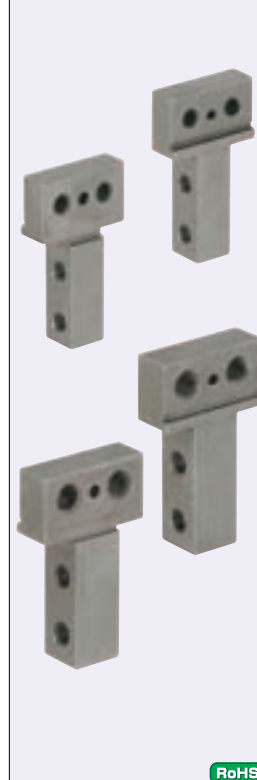


静的許容荷重は目安であり保証値ではありません
静的許容荷重の方向は左図F1・F2になります

仕様

ストローク比	ピストン:ツメ取付部 1:2
使用スピード (max)	120CPM

エアチャック用アタッチメント



	Type		材質	S表面処理	A付属品
	タップ穴タイプ	通し穴タイプ			
固定タイプ	ACHAT	-	S45C	タフトライド® 無電解ニッケルメッキ	六角穴付ボルト2本 位置決めピン1本
指定タイプ	ACHATW	ACHATN			

位置決めピンはピン穴に圧入した状態で出荷します。

エアクランプ

パネクランプ

タップ穴

通し穴

共通

Pはワークをつかむポイントです。
 ①単動はポートAにエアが入った状態、メカはプッシュヘッドが押された状態
 ②とし代は片側0.3mmです。
 ③エアクランプとパネクランプについてはP1353下段を参照ください。
 ④指定タイプは端面にセンター穴がつく場合があります。

共通寸法	T1	T2	P1	P2	P3	G	K1	K2	M1	M2	d
チャック呼び	4 (M)	4	5	2.5	5	2.5	5	6.5	M2	M2	2.4
6 (M)	5.2	5	6	3	5.7	3	5.5	6.7	M3	M2.5	2.9

型式	チャック呼び	L	P	W	W1	W2	Z	A	X1	X2	適用チャック本体	¥基準単価 1~4セット(2コセット)
タップ穴タイプ ACHAT	4	12	8.6	22.4	20	25.8	1.7	9.8	2.4	4.9	ACHK4-□ ACHKM3	2,000
	6	14	7.4	24.4	23.2	29.8	2.7	11.8	2.9	5.9	ACHK6-□ ACHKM4 ACHEM4	2,000

単価は1セット(両側)あたりの単価です。 表示数量超えはお見積り

型式	チャック呼び	指定1mm単位	P 選択			W	W1	W2	Z	A	X1	X2	適用チャック本体	¥基準単価 1~4セット(2コセット)
			0.6	8.6	16.6									
タップ穴タイプ ACHATW	4	12~18	0.6	8.6	16.6	24.6	P+11.4	28	1.7	12	3.5	6	ACHK4-□ ACHE4-N	3,800
	P+10.4						27	1.2						
通し穴タイプ ACHATN	6	14~25	0.6	7.4	14.2	24.6	P+15.8	30	2.7	12	3	6	ACHK6-□ ACHE6-N ACHKM4 ACHEM4	3,800
	P+13.8						28	1.7						

単価は1セット(両側)あたりの単価です。 4M, 6Mはパネクランプタイプ用です。 表示数量超えはお見積り

Order 注文例 **型式** ACHAT4 ACHATN4 - L13 - P8.6

Delivery 出荷日 **3** 日目発送

Example 使用例

アタッチメントの長さ幅を指定できます。