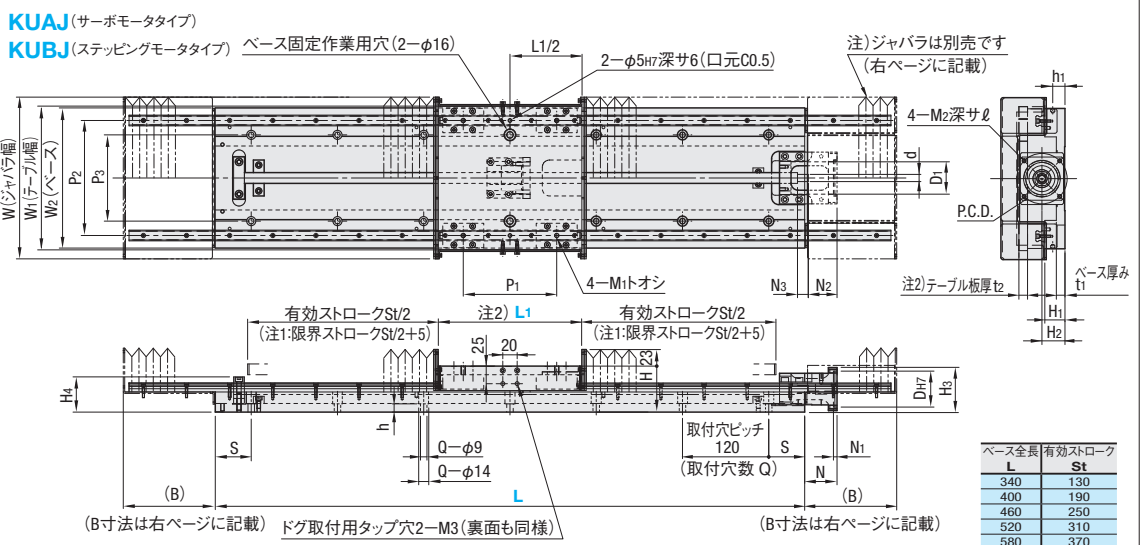


X-AXIS UNITS -ROLLING BALL SCREW TYPE- / X-AXIS UNITS -BELLOWS- 一軸ユニット/一軸ユニット用ジャバラ 一転造ボールねじタイプ ジャバラ仕様

■一軸ユニットの選定に際しては、技術計算ソフト、3D/2D CADデータ等をご利用ください。
<http://jp.misumi-ec.com/mech/product/un/index.html> (無料)

●CADデータフォルダ名: 06_Actuator

特長: ジャバラカバーを取付可能にした一軸ユニットです。●本製品には、ジャバラは付属されません。ジャバラは、右ページよりお選びください。



注1) 限界ストロークはストッパに接触するときのストロークです。
注2) ジャバラ固定用ボルト先端がテーブル内側に出る為、製作されるテーブルはL1-2の寸法以下で製作をお願いします。
注3) 装着したジャバラが外れる可能性がある為、天吊りの使用はおやめください。
注4) モーターブラケット形状が、D<Diになる型があります。カップリングの選定は、下表の「カップリング適用例 型式」を参考にしてください。

部品	ベース	テーブル	モーターブラケット	ナットブラケット	固定側サポートユニット	支持側ベアリングホルダ	ストッパ	ジャバラ取付プレート
■材質	A6063T6	A5052P	A5052	A5052	S45C	A5052P	POM(白)	SPCC
■表面処理	黒アルマイト	黒アルマイト	黒アルマイト	黒アルマイト	四三酸化鉄皮膜	黒アルマイト	-	電着塗装(黒)

型式	No.	選択		W	H	H1	H2	ボールねじ		リニアガイド	軸受け		カップリング適用例		型式
		L	L1					Type	径		リード	固定側(サポートユニット)	支持側(ベアリング形式)	KUAJ	
KUAJ サーボ モータタイプ	1204	340	100	175	55	21	28	12	4	SV2R24	BRWE10	B608ZZ	CPDW25 MCSLC25	CPDW19 MCSLC20	
	1210	400													
	1505	400													
	1510	460													
	1520	520													
KUBJ ステッピング モータタイプ	1204L	580	150	225	55	21	28	12	4	SX2R24	BRWE10	B608ZZ	CPDW25 MCSLC25	CPDW19 MCSLC20	
	1210L	640													
	1505L	700													
	1510L	760													
	1520L	820													

●ボールねじ詳細はP660~664 リニアガイド詳細はP559~562 サポートユニット詳細はP694 カップリング詳細はP964・965(カップリングは付属されません)
●400WサーボモータにCPDWをご使用される場合、モータの瞬時最大トルクがカップリングの許容トルクを超える場合があります。ご注意ください。

型式	No.	テーブル		ベース		*モーター取付回り(KUAJ)		P.C.D.	D	D1	H3	N	N1	N2	N3	d	M2	L												
		W1	t2	M1	P1	P2	W2												H4	t1	h1	Ps	h	Q	S					
KUAJ サーボ モータタイプ	1204	10	10	M6	42	10	13	9.5	46	30	34	49	37	32	8	M4	8													
	1210	150	12															110	145	75	11.5	70	50	45	62	45	40	10	M5	10
	1505	150	12															110	145	75	11.5	70	50	45	62	45	40	10	M5	10
	1510	150	12															110	145	75	11.5	70	50	45	62	45	40	10	M5	10
	1520	150	12															110	145	75	11.5	70	50	45	62	45	40	10	M5	10
KUBJ ステッピング モータタイプ	1204L	10	10	M6	42	10	13	9.5	46	30	34	49	37	32	8	M4	8													
	1210L	200	12															160	195	120	11.5	70	50	45	62	45	40	10	M5	10
	1505L	200	12															160	195	120	11.5	70	50	45	62	45	40	10	M5	10
	1510L	200	12															160	195	120	11.5	70	50	45	62	45	40	10	M5	10
	1520L	200	12															160	195	120	11.5	70	50	45	62	45	40	10	M5	10

*KUBJのモーター取付寸法はKUBと同一です。詳細はP.464をご参照ください。

Order 注文例
型式: KUAJ1204 - L340 - L150

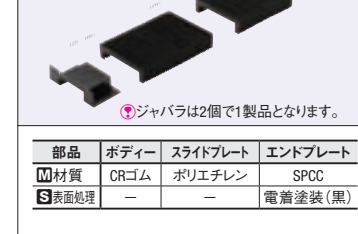
Delivery 出荷日: 8 日発送
同型式3台以上の場合、納期のお見積りをさせていただきます。

追加加工でセンサセットをご指定できます。追加加工詳細P.473



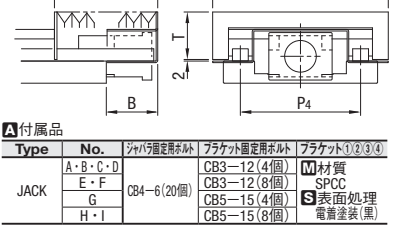
型式	No.	¥基準単価 1~2台											
		L=340	L=400	L=460	L=520	L=580	L=640	L=700	L=760	L=820			
KUAJ サーボ モータタイプ	1204	117,300	121,300	128,600	133,400	138,200	149,800	—	—	—	—	—	—
	1210	119,600	123,600	130,900	135,700	140,600	152,100	159,300	163,300	—	—	—	—
	1505	123,100	127,300	133,500	138,500	143,400	—	—	—	—	—	—	—
	1510	123,700	127,900	133,800	138,800	143,800	—	—	—	—	—	—	—
	1520	128,800	132,900	139,300	144,300	149,300	—	—	—	—	—	—	—
KUBJ ステッピング モータタイプ	1204L	127,800	132,000	139,600	147,500	152,600	157,800	—	—	—	—	—	—
	1210L	130,100	134,300	141,900	149,800	154,900	160,100	167,700	173,000	—	—	—	—
	1505L	134,200	138,600	145,200	153,200	158,500	166,500	171,000	176,600	189,700	—	—	—
	1510L	134,800	139,200	145,500	153,500	158,900	166,600	171,100	176,700	189,800	—	—	—
	1520L	—	—	151,000	159,100	164,400	172,100	174,600	182,200	195,300	—	—	—

一軸ユニット用ジャバラ



部品	ボディー	スライドプレート	エンドプレート
■材質	CRゴム	ポリエチレン	SPCC
■表面処理	—	—	電着塗装(黒)

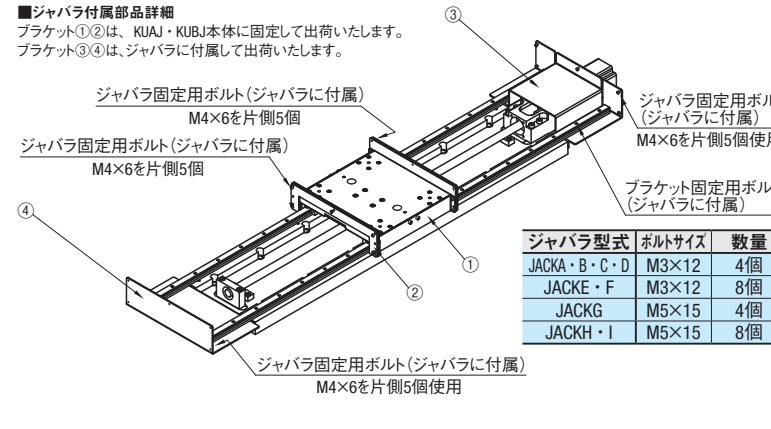
JACK



部品	ボディー	スライドプレート	エンドプレート
■材質	A・B・C・D	E・F	M材質
■表面処理	G	—	SPCC
■表面処理	H・I	—	電着塗装(黒)

一軸ユニット型式	テーブル長さ	ベアリング								型式			
		L=340	L=400	L=460	L=520	L=580	L=640	L=700	L=760		L=820		
KUAJ サーボ モータタイプ	1204	100	—	—	—	—	—	—	—	—	—	—	—
	1210	100	—	—	—	—	—	—	—	—	—	—	—
	1505	100	A	A	A	A	—	—	—	—	—	—	—
	1510	100	—	—	—	—	—	—	—	—	—	—	—
	1520	100	—	—	—	—	—	—	—	—	—	—	—
	1204L	150	—	—	—	—	—	—	—	—	—	—	—
	1210L	150	—	—	—	—	—	—	—	—	—	—	—
	1505L	150	—	—	—	—	—	—	—	—	—	—	—
	1510L	200	—	—	—	—	—	—	—	—	—	—	—
	1520L	200	—	—	—	—	—	—	—	—	—	—	—
KUBJ ステッピング モータタイプ	1204L	200	D	D	D	E	E	—	—	—	—	—	—
	1505L	150	—	—	—	—	—	—	—	—	—	—	—
	1510L	200	—	—	—	—	—	—	—	—	—	—	—
	2010L	150	—	—	—	—	—	—	—	—	—	—	—
	2020L	150	—	—	—	—	—	—	—	—	—	—	—

選定例 - KUAJ1204-460-150の一軸ユニットに適合するジャバラは、JACKAとなります。
KUBJ1204-640-150の一軸ユニットに適合するジャバラは、JACKCとなります。



ジャバラ型式	ボルトサイズ	数量
JACKA・B・C・D	M3×12	4個
JACKC・F	M3×12	8個
JACKG	M5×15	4個
JACKH・I	M5×15	8個

型式	No.	質量(kg)								
		L=340	L=400	L=460	L=520	L=580	L=640	L=700	L=760	L=820
KUAJ サーボ モータタイプ	1204	5.7	6.3	6.8	7.4	7.9	8.6	9.1	9.7	—
	1510	6.9	7.6	8.2	8.9	9.6	10.3	—	—	—
KUBJ ステッピング モータタイプ	1204L	7.0	7.6	8.1	8.7	9.2	10.1	10.6	11.2	—
	1510L	8.4	9.2	10.0	11.1	11.9	12.7	13.5	14.3	15.1
2010L	—	—	—	—	—	—	—	—	—	—
2020L	—	—	—	—	—	—	—	—	—	—

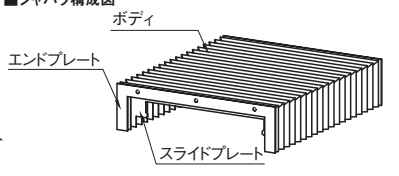
●サーボモータ適用表は、KUJAと同一です。P.464を参照ください。
●ステッピングモータ適用表は、KUBと同一です。P.464を参照ください。
但し、KUBJ12□□(L)にはフランジ角60のステッピングモータは対応しません。
●静的許容荷重・静的許容モーメント・精度・最高速度
KUJAタイプはKUJAと、KUBJタイプはKUBと同等値です。P.464を参照してください。
●慣性モーメントはP.461を参照してください。

型式	No.	ジャバラ 仕舞寸法(C)	質量 (kg)	¥基準単価 1~2コ
JACK	A	80	1.42	73,900
	B	110	1.55	87,200
	C	110	1.64	87,200
	D	50	1.38	52,800
	E	80	2.02	80,600
	F	110	2.12	99,500
	G	50	1.32	52,800
	H	80	2.02	80,600
	I	110	2.12	99,500

●ジャバラ仕舞寸法は、ジャバラ密着時の寸法です。
●質量は、ジャバラ2個とブラケット2個の合計質量です。
●表示数量超えはお見積り

Order 注文例: JACKA
Delivery 出荷日: 在庫品 翌日出荷 P.87
ご希望によりPM5:00迄、当日出荷受付致します。
同型式3台以上の場合、納期のお見積りをさせていただきます。

■製品の特長
1) ミニ製ジャバラの材質はCRゴム製で、機械強度・耐候性に優れています。
2) ミニ製ジャバラは、縫製ジャバラです。成型ジャバラ・折ジャバラと比較して、耐久性に富み長期の使用が可能です。
3) ジャバラのスライドプレートを細かく配置することで、動きは滑らかとなり、収縮時の音も静かです。
4) 縫製ジャバラは、構造の特性上縮み側に力が働きます。長時間使用しない場合は、ユニットテーブルをセンター位置に戻し、一定方向に負荷が掛からない状態にしてください。



■ジャバラ取付手順
1) ジャバラのスライドプレートを、一軸ユニットのリニアガイド溝に合わせて挿入します。
2) ジャバラに付属しているブラケット③・④をKUJA・KUBJ本体のリニアガイドに取り付けます。
3) テーブルに付着しているブラケット①およびジャバラに付属しているブラケット③・④と、ジャバラのエンドプレートに付属のねじを使用して固定します。
注) ジャバラは、付属ブラケット③・④を取付後にはつきません。上記取り付け手順を間違われぬようご注意ください。