

CCTVレンズ

CCTVレンズ (焦点距離3~50mm) : 100万画素未満用

価格が値下げした商品です
プライスダウン

規格拡大

無料貸出 7023

Cマウント 2D CAD

Delivery 納期



ココが特長

- 1個からでも安い!! 耐震対策用にネジロック付き!!**
- 耐震対策としてフォーカス・絞り部にネジロック付き。
 - 多様なデバイスに対応するため、∞~近接(接写リング使用)まで撮影可能。
 - Cマウント。



型式	焦点距離	単価	
		1~19台	20台以上
EMVL-316	3.5mm	¥23,100	¥21,700
EMVL-614	6mm	¥9,400	¥8,950
EMVL-813	8mm	¥9,400	¥8,950
EMVL-1214	12mm	¥9,000	¥8,700
EMVL-1614	16mm	¥9,000	¥8,700
EMVL-2514	25mm	¥9,000	¥8,700
EMVL-3519	35mm	¥9,800	¥9,300
EMVL-5018	50mm	¥10,200	¥9,800

※上記以上の数量をお求めの場合には、納期/価格に関してお近くのミスミQCTセンターまでお問合せください。

※外観および仕様は、予告なく変更することがあります。

RoHS

EMVL-316以外

出荷日

翌日(当日)

当日出荷は17時までに都度お申し付けください

在庫品

EMVL-316

出荷日

5日目出荷

非在庫品

カメラ・レンズ

レンズ

メガピクセルレンズ

CCTVレンズ

レンズオプション

仕様

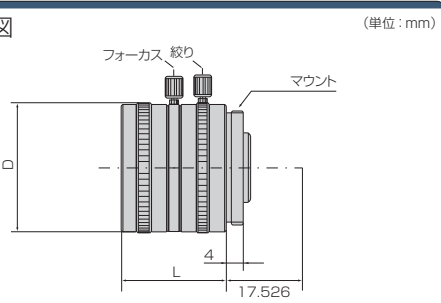
型式	EMVL-316		EMVL-614		EMVL-813		EMVL-1214		
焦点距離	3.5mm		6mm		8mm		12mm		
Fナンバ	F: 1.6~		F: 1.4~		F: 1.3~		F: 1.4~		
	Close		Close		Close		Close		
最至近撮影距離	0.1m		0.2m		0.2m		0.3m		
適合カメラ(インチ)※	1/3	1/2	1/3	1/2	1/3	1/2	1/3	1/2	
画角	対角	79.45°	95.87°	51.6°	65.7°	41.3°	53.3°	27.2°	35.8°
	水平	67.23°	83.11°	42.3°	54.6°	33.5°	43.8°	21.9°	29.0°
	垂直	53.00°	67.23°	32.4°	42.3°	25.5°	33.5°	16.6°	21.9°
TVディストーション	4.99%	8.08%	-1.20%	-1.60%	-0.60%	-1.20%	-0.20%	-0.30%	
外形寸法(mm)	L	38		30		34.5		34.5	
	D	45		30		30		30	
フィルタネジ径		M43		M27		M25.5		M27	
		P=0.75		P=0.5		P=0.5		P=0.5	
重量	91g		60g		60g		55g		
マウント	Cマウント								

※EMVL-813は2/3インチカメラにも適合しています。

型式	EMVL-1614		EMVL-2514		EMVL-3519		EMVL-5018		
焦点距離	16mm		25mm		35mm		50mm		
Fナンバ	F: 1.4~		F: 1.4~		F: 1.9~		F: 1.8~		
	Close		Close		Close		Close		
最至近撮影距離	0.4m		0.5m		0.5m		1m		
適合カメラ(インチ)※	1/3	1/2	1/3	1/2	1/3	1/2	1/3	1/2	
画角	対角	21.0°	27.7°	13.6°	18.1°	9.8°	13.1°	7.2°	9.5°
	水平	16.8°	22.3°	10.9°	14.5°	7.9°	10.5°	5.7°	7.6°
	垂直	12.7°	16.8°	8.2°	10.9°	5.9°	7.9°	4.3°	5.7°
TVディストーション	-0.20%	-0.30%	-0.10%	-0.30%	0.04%	0.06%	0.0%以下	0.10%	
外形寸法(mm)	L	24.5		24.5		29		36.7	
	D	30		30		30		32	
フィルタネジ径		M27		M27		M27		M30.5	
		P=0.5		P=0.5		P=0.5		P=0.5	
重量	40g		40g		50g		55g		
マウント	Cマウント								

※EMVL-1614, EMVL-2514, EMVL-3519, EMVL-5018は2/3インチカメラにも適合しています。(EMVL-2514は1インチも適合)

外形寸法図



レンズの選び方

「焦点距離」が何mmのタイプを選ぶかは下記の計算式で算出してください。丁度のない場合は接写リングで調整します。

WD : 視野角 = 焦点距離 : CCDサイズ(*)

例えばWD=50mm, 視野角=20mmで1/2インチカメラを使用の場合、 $50 \times 4.8 \div 20 = 12\text{mm}$ となります。

* CCDサイズ 2/3インチ=6.6mm, 1/2インチ=4.8mm, 1/3インチ=3.6mm, 1/4インチ=2mm

2009.6
▼
2010.5

レンズオプション

レンズ用フィルタ(保護用UVカットフィルタ・偏光フィルタ)

保護用UVカットフィルタ

偏光フィルタ



※外観および仕様は、予告なく変更することがあります。

※下記以上の数量をお求めの場合には、納期/価格に関してお近くのミスミQCTセンターまでお問い合わせください。

型式	タイプ	レンズ取付ネジ径	単価
EMVL-UV255	保護用 UVカット	M25.5	¥2,900
EMVL-UV270		M27.0	
EMVL-UV305		M30.5	
EMVL-PL255	偏光	M25.5	¥3,400
EMVL-PL270		M27.0	
EMVL-PL305		M30.5	

ココが特長

CCTVレンズの先端に取付可能

- 保護用UVカットフィルタ
 - ・レンズの傷・汚れを防止し、400nm以下の紫外波長を遮断。
 - ・M25.5,M27.0,M30.5の3サイズ。
- 偏光フィルタ
 - ・光の表面反射を除去、色彩効果を鮮やかにし、コントラストを強める効果があります。
 - ・M25.5,M27.0,M30.5の3サイズ。

RoHS



Delivery
納期

出荷日

翌日(当日)

在庫品



Order
注文例

型式

EMVL-UV255

カメラ

レンズ

カメラ付属部品

リアコンバータレンズ(1.5倍~2.5倍)

RoHS



※外観および仕様は、予告なく変更することがあります。

ココが特長

1.5~2.5倍まで倍率変更!!

- Cマウントレンズに装着することで倍率変更が可能。

※下記以上の数量をお求めの場合には、納期/価格に関してお近くのミスミQCTセンターまでお問い合わせください。



型式	倍率	単 価	
		1~19台	20台以上
EMVL-RC15	1.5倍	¥12,000	¥11,200
EMVL-RC20	2.0倍	¥12,000	¥11,200
EMVL-RC25	2.5倍	¥13,500	¥12,600

無料貸出
7023 Cマウント



Delivery
納期

出荷日

翌日(当日)

当日出荷は、17時までに都度お申し付けください。

在庫品



- ・明るさ、解像度は落ちますのでご注意ください。
- ・2/3インチカメラまで対応。1インチカメラに装着すると視野が狭くなります。

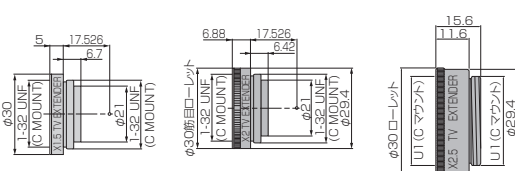
外形寸法図

(単位: mm)

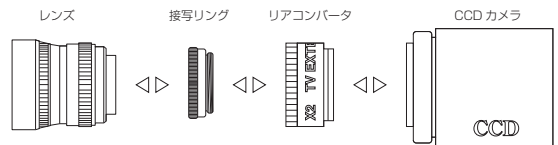
EMVL-RC15

EMVL-RC20

EMVL-RC25



接続例



接写リングキット(0.5/1/2/5/10/20/40mm)

RoHS



※外観および仕様は、予告なく変更することがあります。

ココが特長

撮影距離(WD)や倍率変更が可能!!

- Cマウントレンズに装着することで、撮影距離の変更や倍率の拡大が可能。
- 0.5/1/2/5/10/20/40mmタイプをセット。

※下記以上の数量をお求めの場合には、納期/価格に関してお近くのミスミQCTセンターまでお問い合わせください。



型式	単 価	
	1~9セット	10セット以上
EMVL-SRSET	¥7,000	¥6,500

無料貸出
7023 Cマウント



Delivery
納期

出荷日

翌日(当日)

当日出荷は、17時までに都度お申し付けください。

在庫品

接写リング取付換算表 ~メガピクセルレンズ用~

レンズ 焦点距離	EMVL-MP420				EMVL-MP614				EMVL-MP814				EMVL-MP1022			
	視野			WD (mm)	視野			WD (mm)	視野			WD (mm)	視野			WD (mm)
接写リング (mm)	1/2"	1/3"	1/4"		1/2"	1/3"	1/4"		1/2"	1/3"	1/4"		1/2"	1/3"	1/4"	
0	126x168	95x126	71x95	97	171x229	129x171	96x129	201	66x88	49x66	37x49	102	49x65	37x49	28x37	91
0.5	30x41	23x30	17x23	14	43x58	32x43	24x32	41	30x41	23x30	17x23	51	33x44	25x33	18x25	56
1	40x53	30x40	23x30	23	58x77	43x58	33x43	59	40x53	30x40	23x30	126	98x131	73x98	55x73	196
1.5	17x23	13x17	10x13	3	25x33	18x25	14x18	18	17x23	13x17	10x13	31				
2	20x27	15x20	11x15	6	29x38	22x29	16x22	23	20x27	15x20	11x15	57				

レンズ 焦点距離	EMVL-MP1214				EMVL-MP1614				EMVL-MP2020				EMVL-MP3020			
	視野			WD (mm)	視野			WD (mm)	視野			WD (mm)	視野			WD (mm)
接写リング (mm)	1/2"	1/3"	1/4"		1/2"	1/3"	1/4"		1/2"	1/3"	1/4"		1/2"	1/3"	1/4"	
0	67x89	50x67	38x50	151	94x125	71x94	53x71	299	22x29	17x22	12x17	88	29x39	22x29	16x22	190
0.5	42x56	32x42	24x32	90	59x78	44x59	33x44	180	20x27	15x20	11x15	79	27x35	20x27	15x20	173
1	114x152	86x114	64x86	272	155x206	116x155	87x116	496	107x142	80x107	60x80	447	102x136	77x102	57x77	639
1.5	31x41	23x31	17x23	62	42x56	32x42	24x32	126	18x24	14x18	10x14	71	24x32	18x24	14x18	159
2	58x77	43x58	33x43	128	76x102	57x76	43x57	240	70x93	52x70	39x52	287	75x100	56x75	42x56	473
5	24x32	18x24	14x18	46	33x44	25x33	19x25	96	17x22	12x17	9x12	64	22x30	17x22	13x17	148
10	38x51	29x38	22x29	80	51x68	38x51	29x38	155	51x68	38x51	29x38	209	59x79	44x59	33x44	376
15	20x27	15x20	11x15	35	27x36	20x27	15x21	76	15x20	11x15	9x11	59	21x28	16x21	12x16	137
20	29x38	22x29	16x22	56	38x51	29x38	22x29	112	41x54	31x41	23x31	164	49x66	37x49	28x37	312
30	10x13	7.4x10	5.5x7.4	9	13x18	10x13	7.4x10	29	10x14	7.8x10	6x7.8	38	15x19	11x15	8x11	98
40	12x15	8.6x12	6.5x8.6	13	15x20	12x15	8.6x12	36	18x24	14x18	10x14	67	24x32	18x24	14x18	156
50					7x9	5.3x7	4.0x5.3	9	6.8x9.1	5.1x6.8	3.8x5.1	22	9.6x13	7.2x9.6	5.4x7.2	68
60					8x10	5.8x8	4.3x5.8	10	9.5x13	7.1x9.5	5.3x7.1	30	13x18	9.9x13	7.4x9.9	86
70									5.1x6.8	3.8x5.1	2.9x3.8	15	7.2x9.6	5.4x7.2	4x5.4	53
80									6.4x8.5	4.8x6.4	3.6x4.8	17	9.0x12	6.8x9.0	5x6.8	60
90													5.8x7.7	4.3x5.8	3.2x4.3	44
100													6.9x9.2	5.2x6.9	3.9x5.2	47

レンズ 焦点距離	EMVL-MP2514				EMVL-MP3520				EMVL-MP5028			
	視野			WD (mm)	視野			WD (mm)	視野			WD (mm)
接写リング (mm)	1/2"	1/3"	1/4"		1/2"	1/3"	1/4"		1/2"	1/3"	1/4"	
0	48x63	36x48	27x36	242	32x43	24x32	18x24	237	42x57	32x42	24x32	463
0.5	40x53	30x40	22x30	201	29x39	22x29	17x22	217	39x52	29x39	22x29	427
1	240x320	180x240	135x180	1235	343x457	257x343	193x257	2445	480x640	360x480	270x360	5032
1.5	34x45	26x34	19x26	172	27x36	20x27	15x20	200	36x48	27x36	20x27	396
2	120x160	90x120	68x90	614	166x221	124x166	93x124	1221	240x320	180x240	135x180	2542
3	30x40	22x30	17x22	150	25x33	19x25	14x19	185	34x45	25x34	19x25	370
4	80x107	60x80	45x60	407	112x149	84x112	63x84	813	160x213	120x160	90x120	1712
5	27x35	20x27	15x20	133	23x31	17x23	13x17	172	31x42	24x31	18x24	347
6	60x80	45x60	34x45	303	84x112	63x84	47x63	609	120x160	90x120	68x90	1297
7	16x21	12x16	9x12	78	16x22	12x16	9.2x12	122	23x30	17x23	13x17	256
8	24x32	18x24	13x18	117	34x45	25x34	19x25	242	48x64	36x48	27x36	550
9	10x13	7.2x10	5.4x7.2	45	11x15	8.3x11	6.2x8.3	83	15x20	11x15	8.6x12	180
10	12x16	9x12	6.7x9	55	17x22	13x17	9.4x13	120	24x32	18x24	14x18	301
11	6.8x9.1	5.1x6.8	3.8x5.1	31	8.3x11	6.2x8.3	4.7x6.2	63	12x15	8.7x12	6.5x8.7	142
12	8x11	6x8	4.5x6	34	11x15	8.4x11	6.3x8.4	79	16x21	12x16	9x12	218
13	5.3x7.1	4x5.3	3x4	23	6.7x8.9	5x6.7	3.7x5	51	9.3x12	7x9.3	5.3x7.0	118
14	6x8	4.5x6	3.4x4.5	24	8.4x11	6.3x8.4	4.7x6.3	59	12x16	9x12	6.7x9	176
15	4.3x5.8	3.3x4.3	2.4x3.3	18	5.6x7.4	4.2x5.6	3.1x4.2	43	7.8x10	5.9x7.8	4.4x5.9	103
16	4.8x6.4	3.6x4.8	2.7x3.6	18	6.7x9.0	5.0x6.7	3.8x5.0	46	10x13	7.2x10	5.4x7.2	151
17	3.7x4.9	2.8x3.7	2.1x2.8	14	4.8x6.4	3.6x4.8	2.7x3.6	37	6.7x9	5x6.7	3.8x5.0	91
18	4.0x5.3	3.0x4.0	2.2x3.0	13	5.6x7.5	4.2x5.6	3.1x4.2	38	8x11	6x8	4.5x6.0	135
19	3.2x4.3	2.4x3.2	1.8x2.4	12	4.2x5.6	3.1x4.2	2.3x3.1	33	5.9x8	4.4x5.9	3.3x4.4	82
20	3.4x4.6	2.6x3.4	1.9x2.6	10	4.8x6.4	3.6x4.8	2.7x3.6	32	6.8x9	5.1x6.8	3.9x5.1	123
21					3.7x5.0	2.8x3.7	2.1x2.8	30	5.2x7	3.9x5.2	3x3.9	76
22					3.9x5.1	2.9x3.9	2.2x2.9	28	6x8	4.5x6	3.4x4.5	114
23					3.3x4.5	2.5x3.3	1.9x2.5	27	4.7x6	3.5x4.7	2.7x3.5	70
24					3.7x5.0	2.8x3.7	2.1x2.8	25	5.3x7	4x5.3	3x4	107
25					3.0x4.1	2.3x3.0	1.7x2.3	25	4.3x6	3.2x4.3	2.4x3.2	66
26					3.2x4.3	2.4x3.2	1.8x2.4	22	4.8x6	3.6x4.8	2.7x3.6	102

※上記は参考値になりますので、実機でご確認をお願いします。

メガピクセル
レンズ
CCTVレンズ
レンズ
オプション

接写リング取付換算表 ~CCTVレンズ用(100万画素未満)~

レンズ 焦点距離	EMVL-316				EMVL-614				EMVL-813				EMVL-1214			
	視野			WD (mm)	視野			WD (mm)	視野			WD (mm)	視野			WD (mm)
	1/2"	1/3"	1/4"		1/2"	1/3"	1/4"		1/2"	1/3"	1/4"		1/2"	1/3"	1/4"	
0	147x196	110x147	83x110	100	165x221	124x165	93x124	200	96x128	72x96	54x72	148	103x137	77x103	54x77	248
0.5	28x37 35x46	21x28 26x35	16x21 19x26	10 14	44x58 60x79	33x44 45x60	25x33 34x45	43 63	43x57 77x102	32x43 57x77	24x32 43x57	59 115	55x73 119x159	41x55 89x119	31x41 67x89	125 289
1					25x34 30x40	19x25 22x30	14x19 17x22	19 25	27x37 38x51	21x27 29x38	15x21 21x29	34 52	38x50 59x79	28x38 45x59	21x28 34x45	80 136
1.5									20x27 26x34	15x20 19x26	11x15 14x19	22 31	29x38 40x53	21x29 30x40	16x21 23x30	57 85
2													23x31 30x40	17x23 22x30	13x17 17x22	42 59
5																
10																

レンズ 焦点距離	EMVL-1614				EMVL-2514				EMVL-3519				EMVL-5018			
	視野			WD (mm)	視野			WD (mm)	視野			WD (mm)	視野			WD (mm)
	1/2"	1/3"	1/4"		1/2"	1/3"	1/4"		1/2"	1/3"	1/4"		1/2"	1/3"	1/4"	
0	109x145	82x109	66x82	358	87x115	65x87	49x65	458	66x87	49x66	37x49	500	90x120	68x90	54x68	943
0.5	64x86 156x208	48x64 117x156	36x48 88x117	206 515	64x85 242x322	48x64 181x242	36x48 136x181	338 1270	55x73 335x447	41x55 251x335	31x41 193x251	422 2459	-	-	-	-
1	45x61 78x104	34x45 58x78	25x34 45x58	143 252	50x67 121x161	38x50 91x121	27x38 68x91	269 637	47x63 168x223	35x47 126x168	26x35 96x126	366 1240	-	-	-	-
1.5	35x47 52x69	26x35 39x52	19x26 29x39	108 164	42x56 81x107	31x42 60x81	24x31 45x60	223 425	41x55 112x149	31x41 84x112	23x31 64x84	324 834	57x76 154x205	43x57 115x154	33x43 87x115	610 1577
2	29x38 39x52	22x29 29x39	16x22 22x29	86 120	36x47 60x81	27x36 45x60	20x27 34x46	191 320	37x49 84x112	28x37 63x84	21x28 47x63	291 631	51x67 115x154	38x51 86x115	29x38 66x86	548 1193
5	14x18 16x21	10x14 12x16	7x10 9x12	35 42	19x25 24x32	14x19 18x24	11x14 14x18	103 130	22x30 34x45	17x22 25x34	12x17 19x25	185 265	31x41 46x61	23x31 35x46	17x23 26x35	347 503
10	7.3x9.7 7.8x10	5.4x7.3 5.8x7.8	4.1x5.4 4.3x5.8	14 15	11x14 12x16	8.0x11 9.1x12	6.0x8.0 6.8x9.1	60 66	13x18 17x22	10x13 13x17	7.5x10 9.3x13	121 143	18x25 23x31	14x18 17x23	10x14 13x17	226 273
15					7.4x9.8 8.1x11	5.5x7.4 6.0x8.1	4.2x5.5 4.5x6.0	43 45	9x13 11x15	7.2x9.5 8.4x11	5.4x7.2 6.3x8.4	93 103	13x18 15x21	10x13 12x15	7.3x10 8.7x12	174 196
20					5.6x7.5 6.0x8.1	4.2x5.6 4.5x6.0	3.2x4.2 3.4x4.5	34 35	7.4x9.9 8.4x11	5.6x7.4 6.3x8.4	4.2x5.6 4.7x6.3	78 82	10x14 12x15	7.7x10 8.6x12	5.7x7.7 6.4x8.6	145 158
25									6.1x8.1 6.7x8.9	4.6x6.1 5.0x6.7	3.5x4.6 3.8x5.0	68 70	8.4x11 9.2x12	6.3x8.4 6.9x9.2	4.7x6.3 5.2x6.9	126 134
30													7.1x9.4 7.7x10	5.3x7.1 5.8x7.7	3.9x5.3 4.3x5.8	113 119
35													6.1x8.2 6.6x8.8	4.6x6.1 4.9x6.6	3.5x4.6 3.7x4.9	104 108
40													5.4x7.2 5.8x7.7	4.1x5.4 4.3x5.8	3.1x4.1 2.2x4.3	97 100
45																
50																

●表の見方

レンズ 焦点距離	EMVL-316				EMVL-614			
	視野			WD (mm)	視野			WD (mm)
	1/2"	1/3"	1/4"		1/2"	1/3"	1/4"	
0	147x196	110x147	83x110	100	165x221	124x165	93x124	200
0.5	28x37 35x46	21x28 26x35	16x21 19x26	10 14	44x58 60x79	33x44 45x60	25x33 34x45	43 63
1					25x34 30x40	19x25 22x30	14x19 17x22	19 25

【EMVL-614】

1/4インチカメラを使用した場合
●WD(ワーキングディスタンス)200mmの時に、視野が93×124になります。
(※200mmよりもWDを短くするとピントが合いません。)

●接写リング1mmを付けたら、WDが19~25mm間でピントが合い
視野が14×19~17×22になります。

※上記は参考値ですので実機での確認をお願いします。