

# EIコネクタ

- 特長**
- EIコネクタは各種電子機器の小型化に対応した、コンタクト間隔2.5mmピッチの小型ナイロンコネクタです。
  - ハウジングには結合時のロッキング機構、誤挿入を防ぐ方向性、結合時のピッチずれを防ぐガイドなど、優れた機構が内蔵されています。
  - 中継タイプからプリント基板取付タイプまであり、幅広い用途への使用が可能です。
  - EIコネクタ専用工具は [▶2369ページ](#)～

## 共通仕様

### 材料/仕上

項目	材料	仕上
ハウジング	66ナイロン	UL94V-0級,自然色
コンタクト	黄銅	スズメッキ

※製造時の環境により色が黄色味かかる事があります。

### 適用電線

サイズ	AWG	導体断面積(mm <sup>2</sup> )	被覆外径φ(mm)
	30~20	0.05~0.52	1.0~1.9

### 仕様

項目	内容
定格電流	2A以下(AWG30使用時), 5A以下(AWG20使用時)
定格電圧	AC250V以下(DC350V以下)
耐電圧	AC750V/1分間
絶縁抵抗	500MΩ以上/DC500V
接触抵抗	10mΩ以下
使用温度	-20℃~+95℃(温度上昇は30℃以下)

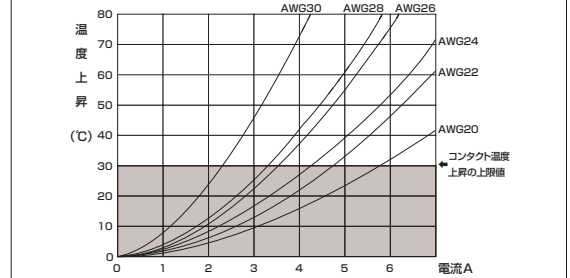
### 最大許容温度について

この製品の最大許容温度は、ハウジングの最大許容温度、スズメッキコンタクトの最大許容温度により、-20℃~+95℃の範囲とし、使用電流によるコンタクト部分の温度上昇分と使用環境による周囲温度の和により次式から算出されます。

$$\text{最大許容温度} = \text{温度上昇} + \text{周囲温度}$$

この時の温度上昇は、個々の電線の30℃以下とし、電線サイズと種類及び電流値により図1より選んでください。つまり外気温が20℃であれば50℃に達するまでは電流を許容できるということになります。ただし芯数が増えるにしたがって温度上昇率は高くなりますので許容できる電流は少なくなります。ご注意ください。

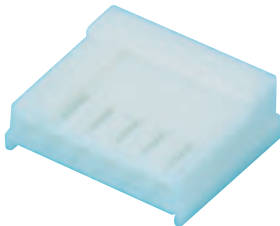
図1 電流対温度上昇特性(単芯あたり)



## メス(ソケット)用ハウジング

タイコエレクトロニクスアンプ(株)

RoHS



171822-6

- CSA UL TÜV 圧着 差し込み 信号用 電源用 センサー モーター 2D CAD



Delivery 納期

**ココが特長**

### 嵌合時のスレ防止ガイド付き!アンプ製EIコネクタ

●オス(ピン)用ハウジングまたは基板用オス(ピン)用コネクタとの接続に使用するメス(ソケット)用ハウジングです。

**基本仕様**

定格電流 : 5A(AWG20または0.52mm<sup>2</sup>時),  
2A(AWG30または0.05mm<sup>2</sup>時)  
定格電圧 : AC250V以下  
適応電線サイズ : AWG30~AWG20, または0.05mm<sup>2</sup>~0.52mm<sup>2</sup>

特性や材質は [▶2327ページ](#)

※定格値は [2329ページ](#)の専用コンタクトを組み込んだときの値です。



ご注意

- ・数量は50個/パックです。ご注意ください。
- ・組合せ相手は [▶2328ページ](#)
- ・組み込み可能なコンタクトはソケット(メス)コンタクトのみとなります。[2329ページ](#)よりご購入ください。

**1パックから注文OK!**

### 出荷日

1~9パック	翌日(当日)
10パック~	都度見積

当日出荷は、17時までに都度お申し付けください。

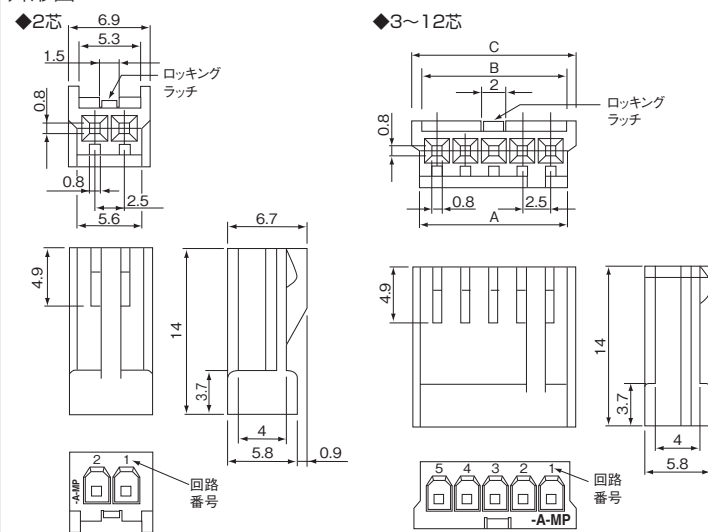
在庫品



Order 注文例

型式 **171822-2-50P**

### 外形図



(単位: mm)

芯数	寸法(mm)		
	A	B	C
2	5.6	5.3	6.9
3	8.1	7.8	9.4
4	10.6	10.3	11.9
5	13.1	12.8	14.4
6	15.6	15.3	16.9
7	18.1	17.8	19.4
8	20.6	20.3	21.9
9	23.1	22.8	24.4
10	25.6	25.3	26.9
12	30.6	30.3	31.9



**1パック 50個入**

型式	芯数	単価		重量(g)
		1~5パック	6~10パック	
171822-2-50P	2	¥375	¥356	0.3
171822-3-50P	3	¥800	¥760	0.4
171822-4-50P	4	¥800	¥760	0.5
171822-5-50P	5	¥800	¥760	0.6
171822-6-50P	6	¥1,250	¥1,188	0.8
171822-7-50P	7	¥1,250	¥1,188	0.9
171822-8-50P	8	¥1,250	¥1,188	0.9
171822-9-50P	9	¥1,700	¥1,615	1.1
1-171822-0-50P	10	¥1,700	¥1,615	1.2
1-171822-2-50P	12	¥2,050	¥1,948	1.3