

## アーム固定用支柱(DPAM-LA※Q専用)

卓上  
クランプ

平面

2D  
CAD

平面

卓上  
クランプ



Delivery  
納期



**ココが  
特長**

### DPAM-LA※Q/DEPA-KA専用の支柱

- モニタ取付アームやキーボードアームを取付けるための支柱スタンド。
- 別売のディスプレイアームDPAM-LA19Q、DPAM-LA37QやキーボードアームDPAM-KA01/O1Aと組合わせて使用。
- 一本に最大2台のアームを設置できるので、スペースの有効利用が可能。



・外観および仕様は、予告なく変更することがあります。

### 出荷日

1~5台	翌日(当日)
6台~	都度見積

当日出荷は、17時までに都度お申し付けください。

在庫品



型式	取付方法	重量 (Kg)	単 価		
			1~9台	10~19台	20台以上
DPAM-PA10AX	卓上クランプ	2.5	¥6,630	¥5,900	¥5,700
DPAM-PA10DX	平面	1.3	¥5,640	¥5,000	¥4,900

### 付属品



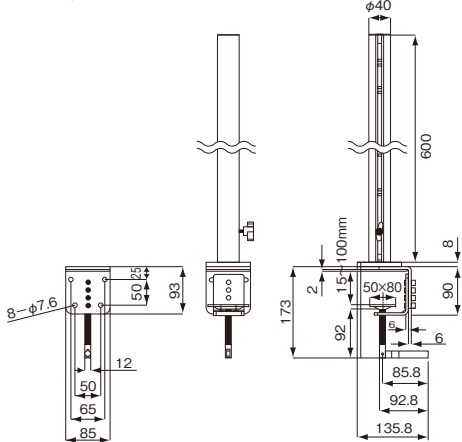
①	クランプパッド	1枚
②	クランプブラケット	1個
③	クランプ	1個
④	クランプ用ボルト	4本
⑤	クランプ用ボルトレンチ	1本
⑥	ポール固定用ネジ	4本
⑦	ポール固定用ネジレンチ	1本
-	アーム固定用ナット	2個

付属品①~⑦はDPAM-PA10AXのみに添付されます

アーム固定用ナットは、支柱側面に切られたレールに取付けられた状態で出荷されます。

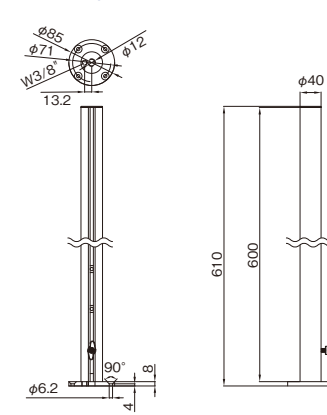
### 外形寸法図

DPAM-PA10AX



DPAM-PA10DX

(単位: mm)



DPAM-PA10AXは、板厚15~100mmに取付可能です。

適合品	型式	参照ページ
ディスプレイアーム	DPAM-LA19Q	Q9170
	DPAM-LA37Q	
キーボードアーム	DPAM-KA01	Q9171
	DPAM-KA01A	

### 使用例

DPAM-PA10AX  
の壁面への取付例

DPAM-PA10AX

DPAM-PA10DX



DPAM-PA10PAX/10AXは、クランプ金具側面の取付穴φ7.6(8コ)を利用すれば、壁面への取り付けも可能です。AXは、板厚15~100mmに取付可能です。  
※アームやモニタは付属しておりません。



支柱の4方向にスライドがあるため、4方向にアームを固定できます