

Mount(for aluminium frame)

アーム本体(アルミフレーム対応)

フレキシブル可動アーム(アルミフレーム対応)

RoHS

RoHS

無料
貸出
A023

VESA
75

VESA
100

2D
CAD

アルミ
フレーム



Delivery
納期



MABLH(水平固定)



MABL(垂直固定)

ココが
特長

フレキシブルアームをアルミフレームに取付!!

●FA用メカニカル標準部品カタログ商品アルミフレーム HFS6 (30角アルミフレーム溝間30mmピッチ)・HFS8 (40角アルミフレーム溝間40mmピッチ)に固定可能です。



注意

- ・モニタ重量が耐荷重を下回る場合でも、モニタ重心位置によりアームにかかる荷重が変わるため、モニタが保持できない場合があります。
- ・プレート単品での販売はしておりませんので、ご了承ください。
- ・外觀および仕様は、予告なく変更することがあります。
- ・モニタにより、可動範囲にならない場合があります。

出荷日	
1~5台	翌日(当日)
6台~	都度見積

当日出荷は、17時までに都度お申し付けください。

在庫品

付属品



番号	品名	数量
①	モニタ用ボルト(M4-12)	4
②	キャップ	2
③	シャフト	1
④	ワッシャ	2
⑤	L型六角レンチ対辺5mm	1
⑥	L型六角レンチ対辺6mm	1
⑦	L型ボックスレンチ	1
⑧	アルミフレーム固定用プレート	1
⑨	アルミフレーム固定用血ボルト(M8-15)	4

追加加工コード	内容	適用ボルト・ナット	1/code
適用ボルト ナットセット	HFS6	CBST6-15 黒色六角ボルト	4
	HFS8	CBST8-20 黒色六角ボルト	4



Order
注文例

型式	追加加工コード
MABL	HFS6



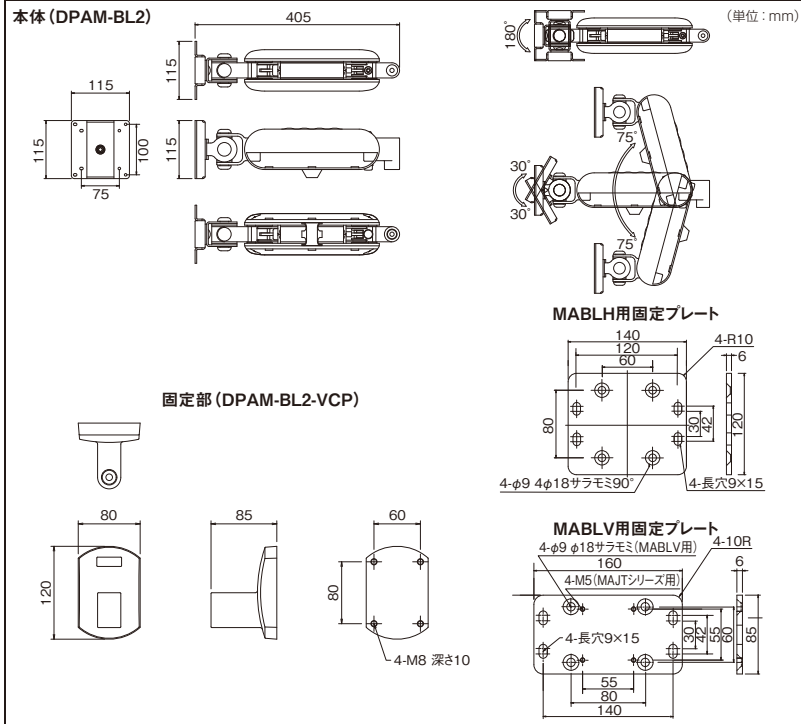
型式	対応アルミフレーム アルミフレームシリーズ(溝間ピッチ)	可動	耐荷重 (kg)	重量 (kg)	単価	
					1~9台	10台以上
MABLH	30角アルミフレーム HFS6(30mmピッチ)	図面 参照	9	3.9	¥46,800	¥45,800
MABL	40角アルミフレーム HFS8(40mmピッチ)			3.8	¥47,800	¥46,800

重量はアルミフレーム固定用プレートの重量を含みます。
*対応アルミフレームは、HFS6、HFS8各シリーズの溝が1つの面に2つ以上ある商品になります。
例: MABLHは、HFS6-3060には対応しますがHFS6-3030には対応しません。この商品は本体とプレートの組立はお客様にて行ってください。

追加加工コード	内容	適用ボルト・ナット		1/code		
		ボルト	個数		ナット	個数
適用ボルト ナットセット	HFS6	CBST6-15 黒色六角ボルト	4	HNTP6-6 後入れバネナット	4	¥250
	HFS8	CBST8-20 黒色六角ボルト	4	HNTP8-8 後入れバネナット	4	¥300

関連情報

外形寸法図・可動図



パソコン用モニタ取付規格VESA100、VESA75に対応したモニタをアルミフレームに固定して利用できます。(下記例は、MABL追加加工コードHFS8選択・HFS8-4080利用時)



①固定部とアルミフレーム固定用プレートに付属固定用血ボルトにて固定します。



②追加加工コード付属HNTTP-8をアルミフレームに入れます。



③追加加工コード付属品、CBST8-20で固定部をアルミフレームに固定します。



④本体部にモニタ取付後、本体接続ワッシャにて、本体部と固定部を接続すれば、固定完了です。詳細は添付マニュアルをご確認ください。



MABLH、HFS6-3060利用時

ディスプレイ
アーム
フレキシブル
可動

アーム本体
アーム本体
(アルミフレーム対応)
個別部品