

Mount アーム本体

フレキシブル可動アーム(卓上/平面/支柱対応)

ディスプレイ
アーム

フレキシブル
可動



無料
貸出
A023

VESA
75

VESA
100

2D
CAD

卓上
クランプ

壁面

平面

ココが
特長

ガススプリングを使用した上下左右自在アーム!!

- 卓上クランプ(大・小)、平面固定(大・小)、壁面固定(表・裏)、支柱固定(支柱なし、壁面固定、平面固定)の9パターンの取付を選択可能。
- 延長アームDPAM-BL2-XP(09159ページ)との併用でアーム全長を200mm延長可能。

注意

- ・モニタ重量が耐荷重を下回る場合でも、モニタ重心位置によりアームにかかる荷重量が変わるため、モニタを保持できない場合があります。
- ・商品は部品単位で発送されます。お客さまで組立ください。
- ・外觀および仕様は、予告なく変更することがあります。
- ・モニタにより、可動範囲にならない場合があります。



Delivery
納期

DPAM-BLS2-WP300
DPAM-BLS2-VP300

出荷日

1~5台	5日目
6台~	都度見積

非在庫品

それ以外

出荷日

1~5台	翌日(当日)
6台~	都度見積

当日出荷は、17時までには都度お申し込みください。

在庫品



DPAM-BLS2-CS
卓上クランプ(小)

DPAM-BLS2-W
壁面固定(裏)



DPAM-BLS2-K
壁面固定(表)

DPAM-BLS2-PB
平面固定(大)



DPAM-BLS2-PS
平面固定(小)



DPAM-BLS2-P
支柱固定(支柱なし)
φ25.4~52.8

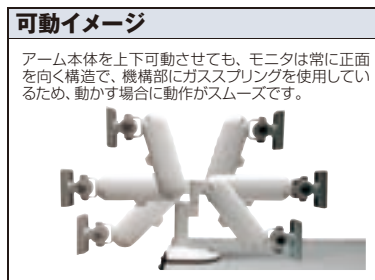
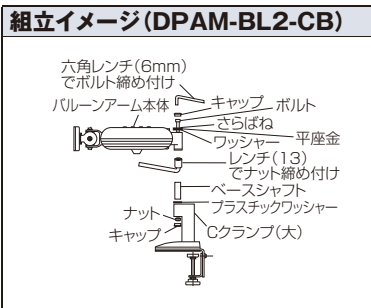
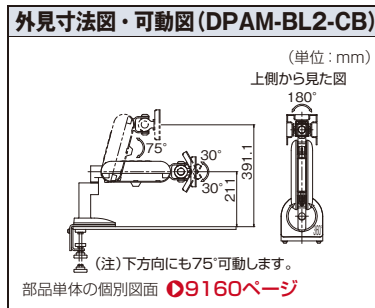


DPAM-BLS2-WP300
支柱固定(壁面固定300mm)

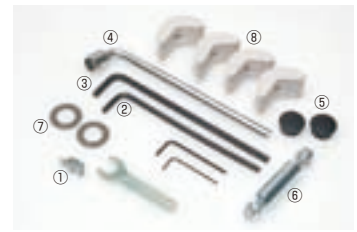


型式	取付方法	部品表		可動	重量	耐荷重	単価		
		本体	取付部品				1~9台	10~19台	20台以上
DPAM-BLS2-CB	卓上クランプ(大)	DPAM-BL2	DPAM-BL2-LCP	09160ページ 図面参照	7.0kg	9kg	¥52,500	¥49,500	¥47,100
DPAM-BLS2-CS	卓上クランプ(小)		DPAM-BL2-SCP		4.9kg		¥47,400	¥46,500	¥44,200
DPAM-BLS2-W	壁面固定(裏)		DPAM-BL2-VCP		3.6kg		¥43,100	¥42,100	¥42,100
DPAM-BLS2-K	壁面固定(表)		DPAM-BL2-K		4.5kg		¥48,800	¥47,900	¥45,500
DPAM-BLS2-PB	平面固定(大)		DPAM-BL2-PB		6.1kg		¥51,900	¥50,700	¥47,400
DPAM-BLS2-PS	平面固定(小)		DPAM-BL2-PS		4.1kg		¥47,700	¥46,900	¥44,500
DPAM-BLS2-P	支柱固定(支柱なし) φ25.4~52.8		DPAM-BL2-PC		4.5kg		¥55,900	¥53,600	¥50,800
DPAM-BLS2-WP300	支柱固定 (壁面固定300mm)		DPAM-BL2-WP300		5.1kg		¥52,800	¥51,500	¥49,000
DPAM-BLS2-VP300	支柱固定 (平面固定300mm)		DPAM-BL2-VP300		5.1kg		¥48,400	¥47,500	¥45,100

関連情報



付属品



① モニタ固定用ネジ(M4-12)	4本
② 六角レンチ(対応5mm)	1本
③ 六角レンチ(対応6mm)	1本
④ 六角ボックスレンチ(対応13mm)	1本
⑤ キャップ	2個
⑥ シャフト	1本
⑦ ワッシャー	2個
⑧ ボールクランプピース (DPAM-BLS2-Pのみ)	4個

*利用するモニタによってネジが利用できない場合があります。モニタのネジ深さはご自身でご確認ください。

2012.9
2013.8

9157