

Flexible arm フレキシブルアーム

カメラ
取付部品

取付部品

取付治具(カメラフレキシブルアーム)



無料
貸出
A023

2D
CAD



Delivery
納期

ココが
特長

カメラを自在に移動・固定できるアームです

- ノブ1箇所での操作で上下2本のアームを任意の位置で固定可能。
- 耐荷重600gまで。
- 標準タイプとロングタイプの2種類をご用意。

出荷日

翌日(当日)

当日出荷は、17時までに都度お申し付けください。

在庫品



・外観および仕様は、予告なく変更することがあります。



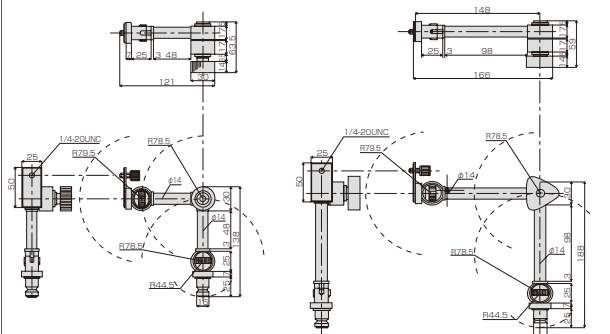
型式	タイプ	単価	
		1~9台	10台以上
EMVA-FA	標準	¥18,000	¥17,200
EMVA-FAL	ロング	¥24,000	¥22,900

外形寸法図

(単位: mm)

EMVA-FA

EMVA-FAL



フレキシブルアームロング本体

カメラを取付けた場合

カメラ取付治具EMVA-CJ-X

●9021ページと組合わせた場合

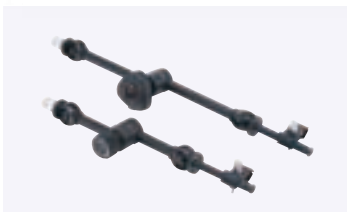


カメラ取付治具EMVA-CJ-Y

●9022ページと組合わせた場合



取付治具(ファイバー照明用フレキシブルアーム)



無料
貸出
A023

2D
CAD



Delivery
納期

ココが
特長

ファイバー照明を自在に移動・固定できるアーム。

- Φ12~Φ30まで対応
- 耐荷重600gまで
- 標準タイプとロングタイプの2種類をご用意

出荷日

翌日(当日)

当日出荷は、17時までに都度お申し付けください。

在庫品



・外観および仕様は、予告なく変更することがあります。



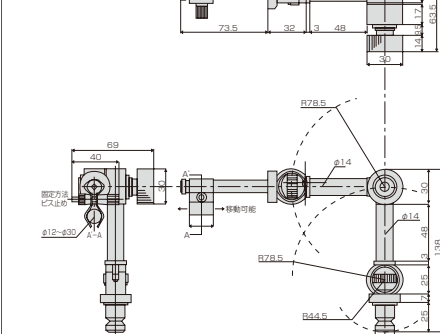
型式	単価	
	1~9台	10台以上
EMVA-EX	¥18,000	¥17,200
EMVA-EXL	¥24,000	¥22,900

外形寸法図

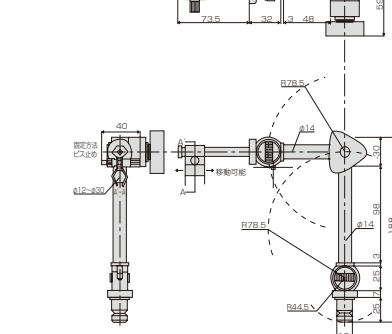
(単位: mm)

EMVA-EX

EMVA-EXL



フレキシブルアームEX



フレキシブルアームEXロング

2012.9
2013.8

9023