

アナログカラーカメラ 80万画素 十字線機能付き

カメラ
取付部品

カメラ



*レンズは付いていません。



・外観および仕様は、予告なく変更することがあります。

ココが
特長

汎用PCモニターへダイレクトで接続可能

- 解像度 1024×768 (80万画素)
- D-sub 15ピン出力
(汎用PCモニターへダイレクトで接続可能)
- 縦横4本ずつの十字線を表示可能
- 1本ごとに位置調整可能
- 1本ごとに色選択可能
- 60fps (60フレーム/秒のシャッタースピード)
- カメラサイズ (70mm×52mm×51mm)

無料
貸出
A023



Delivery
納期

出荷日

翌日(当日)

在庫品

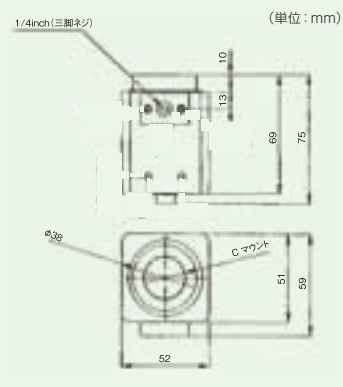


型式		単 価
EMVC-AM80	本体	1~4台 ¥64,500

仕様

撮像素子	1/2.5インチCMOS 80万画素
最大解像度	1024X768
フレームレート	60frame/sec (1024X768)
PCモニター接続	MINI D-sub 15ピン
電源	DC5V
付属品	ACアダプタ (レンズはついていません。)
マウント	C-マウント

外形図



付属品

ACアダプタ	1個
--------	----

使用例/特長

PCモニターへダイレクト接続



設定方法



ACアダプタ接続



D-subコネクタ
(モニターへ接続)

<ダイヤル別機能>



ダイヤル位置	設定項目	操作方法
1~8	色変更(白→黒→赤→青→緑→灰→無)	▲▼同時押し
1~4(横線)	上下移動	▲:上移動 / ▼:下移動
5~8(縦線)	左右移動	▲:左移動 / ▼:右移動
9	クロス表示	▲:クロス表示 / ▼:任意表示
A	表示	▲:表示 / ▼:非表示
RGB	色調調整	▲:増加 / ▼:減少
E	明るさ	▲:明るく / ▼:暗く
0	設定保存	▲or▼:保存

*クロス表示: 画面中央に固定の十字線が表示されます。

<画面説明>



縦線:ダイヤル5~8

横線:ダイヤル1~4

最大8本の任意ラインを作成