

## RS-232 (4ポート)

RoHS



ココが特長

### LAN経由で4台のRS-232機器と双方向通信可能

- PCからLAN(イーサネット)経由で4台のRS-232機器を制御可能
- IPアドレスなどの各種接続設定がLCMディスプレイで表示しながら可能
- TCP/IP、UDP/IPプロトコルサポート
- Windows標準デバイスドライバ対応
- 15kVサージプロテクタ内蔵(RS-232)
- SNMP MIB-IIネットワークマネージメントサポート

※下記以上の数量をお求めの場合は、納期/価格に関してミスマQCTセンターまでお問い合わせください。



型式	パッケージ内容	単価
PNES-NPORT5410-R	コンバータ本体のみ	¥49,000
PNES-NPORT5410-R-DIN	DINレール取付用キット付き	¥49,900
PNES-NPORT5410-R-AC	ACアダプタ付き	¥50,500



Delivery  
納期

### 出荷日

1~10台	翌日(当日)
11台~	都度見積

当日出荷は、17時までに都度お申し込みください。

在庫品



本体・付属品の外観および仕様は、予告なく変更することがあります。

### 仕様

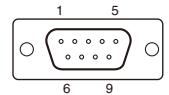
電源入力、消費電流	DC12~48V(2kVサージ保護機能付き)、DC12V/350mA(最大)
LANポート(イーサネット)	10BASE-T/100BASE-TX(RJ-45メス)自動検出
シリアルポート	RS-232x4(D-Sub9pinオス・DTE)
サージ保護	15kV(RS-232)
フロー制御	RTS/CTS(RS-232のみ)、Xon/Xoff
通信速度	50~921,600bps
データビット長、ストップビット長	5/6/7/8bit、1/1.5/2bit
パリティチェック	偶数/奇数/なし/スペース/マーク
プロトコル	ICMP、IP、TCP、UDP、DHCP、BOOTP、Telnet、DNS、SNMP、HTTP、SMTP、SNTP
内蔵機能	ブザー、リアルタイムクロック、ウォッチドッグタイマー
設定ツール	Webブラウザ、Telnetコンソール、Windowsユーティリティ
対応OS	Windows98/Me/NT/2000/XP/Vista/7、Linux(real TTY)
固定方法	壁取付・35mm幅DINレール取付(DIN取付タイプのみ)
動作環境	動作 温度: 0~55℃、湿度: 5~95%(結露なきこと) 保存 温度: -20~70℃、湿度: 5~95%(結露なきこと)
材質	スチール
重量・外形寸法(mm)	500g、158(W)×103(D)×33(H)固定具を除く
付属品	各種設定用ソフトウェア(CD-ROM) 1枚、マニュアル(英語) 1部、パワージャック(AC電源接続用)※ 1本
規格	FCC ClassA、CE ClassA、UL、c-UL、TUV

※ACアダプタのコネクタと本体の電源用端子台を接続するためのアダプタです。

### 関連情報

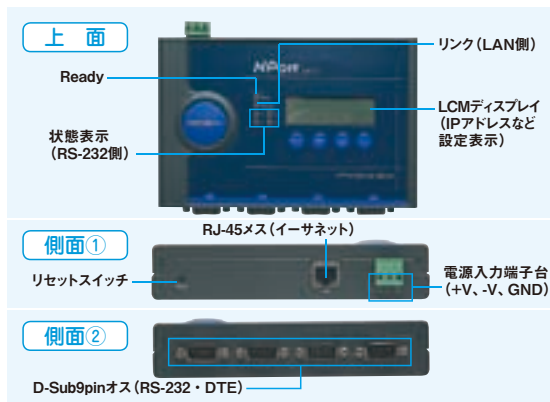
#### RS-232コネクタピンアサイン

ピン番号	信号
1	DCD(in)
2	RxD(in)
3	TxD(out)
4	DTR(out)
5	GND
6	DSR(in)
7	RTS(out)
8	CTS(in)
9	—



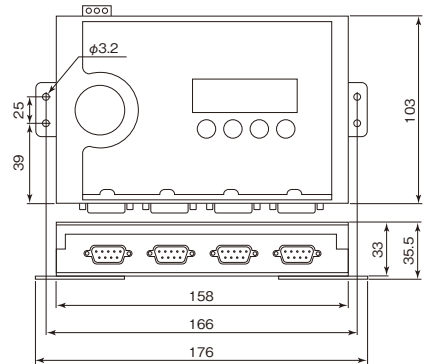
販売: ミスマ / 製造元: MOXA Inc.

### 外観



### 外形寸法図

(単位: mm)

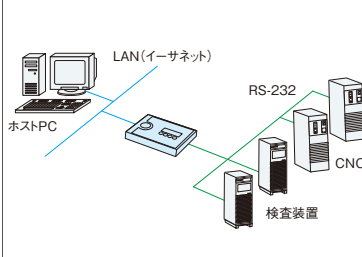


### 付属品



① 壁取付用プレート&ネジセット	1式
② 各種設定用ソフトウェア(CD-ROM)	1枚
③ マニュアル(英語)	1冊
④ パワージャック(AC電源接続用)	1本

### 接続例



### DINレール取付図

