

アクリル銘板

RoHS

ロータリーバルブ運転制御装置

ロボット操作制御盤

非常停止

電気室室内
温度指示調節計

アラーム
入
切

プザー
ON
OFF

操作電源
ON

電源
OFF

**ココが
特長** Web設計サービスで一括型式発行が可能です
WOS (Web Order System) で発注できます

- 複数の彫刻銘板をWeb上で設計し、一括型式を発行します。
- タイトル銘板、スナップスイッチ銘板、スイッチ記名板を規格追加しました。
- アクリルは裏彫り、アルミは表彫りの高品質銘板です。

Web設計サービスでは下記シリーズの組み合わせごとに、複数設計内容を1つにまとめた一括商品型式を発行します

- ① タイトル銘板
- ② ネームプレートとダルマ銘板
- ③ スナップスイッチ銘板とスイッチ記名板



ご注意

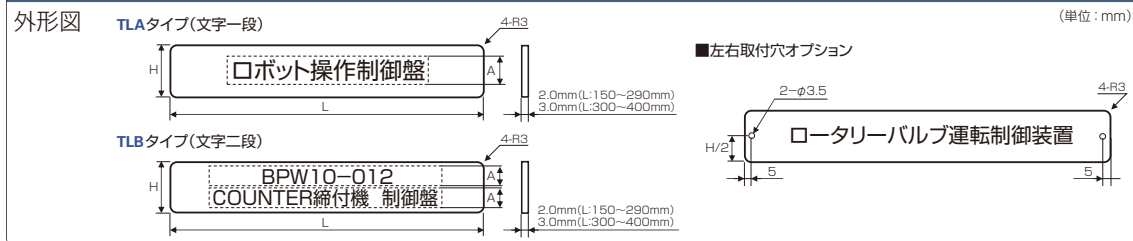
・アクリルとアルミの銘板は同時に設計できません
同一素材で設計を完了してください

Web見積方法は
▶7725ページ

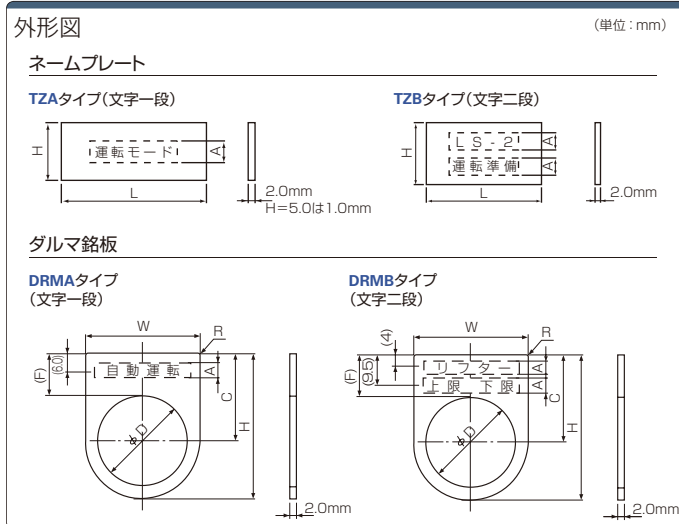
基本仕様

シリーズ	タイトル銘板	ネームプレート	ダルマ銘板	スナップスイッチ銘板	スイッチ記名板
タイプ	TLA-TLB	TZA-TZB	DRMA-DRMB	SZA-SZB	PZA-PZB
材質	透明アクリル(裏面白地塗装)				アクリル(乳白色)
厚さ	2.0mm(L寸150~290mm) 3.0mm(L寸300~400mm)	2.0mm (TZA H寸5.0mmは1.0mm)	2.0mm	2.0mm	1.0mm
加工方法	裏面からの彫刻・墨入れ				表面からの彫刻・墨入れ
書体	丸ゴシック体				
文字色	黒/赤				
文字配列	H/L寸センター振分け	H/L寸センター振分け	F/W寸センター振分け	下記図面参照	H/L寸センター振分け
裏面 両面テープ 有無	両面テープ貼付け (※左右取付穴2-φ3.5を開ける 場合は両面テープなし)	両面テープ貼付け	なし	なし	なし
加工可能文字	日本語版キーボードで入力できる文字 ※Web設計銘板で保存できる文字のみ				

タイトル銘板



ネームプレート・ダルマ銘板



スナップスイッチ銘板・スイッチ記名板

